

Szakértelem - Innováció

Rendszerszemlélet - Minőség - Szolgáltatás



## Walraven termékkatalógus



Mi teszi a Walraven márkát egyedivé? Az, hogy partnereink igényeit összekötjük cégünk erősségeivel. Széles termékválasztékunkkal és szakértő tanácsadásunkkal minden területen teljes körű megoldást tudunk nyújtani, bármilyen nagy és összetett projektről legyen is szó.

Termékrendszereink, az általunk használt "know-how" és szolgáltatásaink együttese lehetővé teszi, hogy intelligens termékmegoldásokat ajánlhassunk. Ezáltal tudunk hozzáadott értéket teremteni partnereink részére. Tudatában vagyunk annak, hogy termékeink csak egy kis részét képezik egy nagyobb projektnek. De azt is tudjuk, hogy milyen fontos jelentősége van annak, hogy ezek az apró dolgok is jól működjenek és megkönnyítsék, valamint hatékonyabbá tegyék az Önök munkáját. Még a legapróbb dolgok is nagy értékkel bírnak, ha intelligens módon kerülnek legyártásra, leszállításra és felhasználásra. És ez az, amit mi minden nap megteszünk.

#### Folyamatos fejlesztés

Folyamatos azon dolgozunk, hogy okosabbnál okosabb megoldásokkal ismertessük meg a piacot. A Walraven több, mint 60 aktív szabadalommal bír és minden egyes évben újabbakat is jegyez.

#### Rendszerszemlélet

Nem egymástól különálló termékekben gondolkodunk. Termékeinket egy rendszerben tervezzük, melyek egymással kombinálhatók és egymást kiegészítik.

#### Műszaki tanácsadás

Annak érdekében, hogy partnereink termékrendszereinket hatékonyan tudják felhasználni, műszaki tanácsadást nyújtunk.

#### Ügyfélre szabott szolgáltatások

Intelligens csomagolásunk, logisztikánk és IT megoldásaink értékkel járulnak hozzá partnereink mindennapi munkájához.

#### Szoros együttműködés

Műszaki segítségnyújtásunk által is hatékonyabb, hogy a partnereinkkel kialakított személyes kapcsolat által jobban megértjük igényeiket. Így akár személyre szabott megoldásokat is tudunk ajánlani speciális projekt igényeikre.

## Tartalomjegyzék

A Walraven-ről	4	
Gumibetétes csőbilincsek	9	A
Gumibetét nélküli csőbilincsek	19	B
Szigetelő csőrögzítések	27	C
Fixpont rögzítő és csúszó alkatrészek	37	D
Légtechnikai rögzítések	45	E
Walraven RapidRail® Szerelősínrendszer	51	F
Walraven RapidStrut® Szerelősínrendszer	61	G
Rögzítő rendszer ipari alkalmazásokhoz	81	H
Lapostető alkalmazások	87	I
Szerelési tartozékok	97	J
Elektromos rögzítések	109	K
Dübeltechnika	117	L
Csővezetékek jelölése	145	M
Passzív tűzvédelem	147	N
Rozsdamentes termékek	155	O
Walraven Vibratek® rezgés- és hangszigetelés	175	P
Index	189	



# 75 év globális innováció és terméktámogatás

A Walraven csoport a nemzetközi szerelőipar egyik meghatározó szereplője. A mijdrehti székhelyű holland cég több országban rendelkezik saját gyártóüzemmel és kereskedelmi irodával, és már 75 éve a legmagasabb minőséget garantálja.



A Walraven 1942 óta gyárt és szállít olyan termékeket a szerelőipar részére szerte a világon, mellyel a kivitelezés során értékes idő takarítható meg, és ami a legmagasabb üzembiztonságot garantálja. A Walraven termékeket több tízezer kivitelező használja szerte Európában, Észak- és Latin-Amerikában, Afrikában, a Közel-Keleten, Ázsiában és Ausztráliában. Minden egyes termék egy nagyobb rendszermegoldás része, ami számtalan lakóház és közmű, valamint egyéb ipari és infrastrukturális projekt építése során használatos.

Termékeink piacorientáltak, innovatívak, teljes mértékben a felhasználók igényeihez igazodnak és használatukkal a lehető legmagasabb teljesítmény érhető el. Termékeink minden szükséges tanúsítvánnyal rendelkeznek, szervezetünk pedig ISO 9001:2008 tanúsított. Széles termékválasztékunkkal és szakértelmünkkel minden felmerülő problémára választ tudunk adni, bármekkora vagy összetett legyen is egy munka.

# A Walraven csoport

A Walraven csoport minden kontinensen jelen van. Szerte a világban 17 értékesítési irodánk, 10 gyártó üzemünk és szolgáltatóközpontunk van.

Szakembereink naprakész, mélyreható ismerettel rendelkeznek termékeinkről, illetve a helyi sajátosságokról, igényekről és szabályozásokról. Ezzel a helyismerettel, valamint logisztikai és partnerhálózatunk segítségével bárhol a világban képesek vagyunk tanácsadásra és műszaki támogatásra.



**walraven**

# A Walraven termékcsalád

Ügyfeleink elégedettségének szem előtt tartásával, a folyamatos termékfejlesztés nálunk mindig is elsődleges szempont volt. Minden megoldásunk alapja egy olyan, teljes mértékben integrált megközelítés, mely bármely munka lehetővé teszi akár egyedi, ügyfélre szabott ajánlatok kidolgozását is. A Walraven termékkínálata minden mai jogszabályi követelménynek megfelel. Szakértelmünk és vizsgálati módszereink lehetővé teszik, hogy az építésszek és a kivitelező cégek a legösszetettebb munkák kihívásainak is megfeleljenek.

A Walraven csoport több országban is rendelkezik saját gyártóüzemmel, ahol a korszerű gyártósorokat gyakran magunk tervezzük. Minden egyes gyártóegységünknek megvan a sajátossága, melyet kihasználva a termelést a lehető leghatékonyabb módon végezhethetjük. Csaknem az összes formát és megmunkáló eszközt saját magunk gyártjuk az erre specializálódott üzemünkben. A Walraven így képes a teljes folyamatot – a termékfejlesztéstől a gyártásig egy kézben tartani, és ezáltal gyorsan reagálni a piac változó igényeire. Igény esetén akár teljes mértékben testre szabott, egyedi termékeket is képesek vagyunk legyártani.

Dübeltechnika

Szaniter  
rendszerek

Walraven

Csőrögzítések

## Szerelősinrendszerek

### Elektromos és gépészeti rögzítések

Rögzítő rendszerek épületgépészeti, napelem és villamos szerelésekhez.

- csővezeték rögzítő rendszerek
- szerelősin rendszerek
- teherelosztó rendszerek lapostetőre
- UltraProtect® 1000: tartószerkezeti rendszer beltéri és kültéri használatra
- Britclips® rugós acélklipszek vezeték, kábelek és kábeltálcák rögzítésére

### Nehéz dübelek

A Walraven a mechanikai és vegyi dübelek széles választékát kínálja, valamint tanácsadást és méretező szoftvert annak érdekében, hogy minden terhelési követelményre megfelelő megoldást lehessen találni. Ezek a termékek tökéletesen illeszkednek a már meglévő termékinálatunkba és filozófiánkba, a vonzó csomagolástól és egyértelmű utasításoktól kezdve a szakértő tanácsadásig és az értékesítés utáni szolgáltatásig. A kivitelezés helyszínén húzó teszt elvégzését is biztosítani tudjuk.

- fémdübelek
- betoncsavarok
- alapcsavarok
- nehézhorgonyok
- többfunkciós dübelek
- beütőékek
- vegyi dübelek

### Tűzvédelem

Tűzvédelmi rendszereink a mechanikai és elektromos szerelések passzív tűzvédelmét szolgáló szigetelő anyagok széles választékát foglalják magukba. Tűzvédelmi rendszerünk ereje Pacifyre® termékek együttes használatában rejlik.

- cső- és vezetékáttörések
- cső dilatációk és rések kitöltése
- áttörések világításhoz tűzgátló mennyezetekben
- áttörések elektromos aljzatokhoz / kapcsolókhöz tűzgátló falakban
- különféle tűzvédelmileg tesztelt rögzítő termékek

### Szerelőkeret rendszerek

A rendszer szaniter rögzítő keretből áll szerelt és épített falakhoz. Termékeink teherbíró képessége és korrózióállósága az európai normáknak megfelelően lett tesztelve.

- Walkon WC-elemek
- Vario elemek állítható magasságú szaniterekhez

## Passzív tűzvédelem

## Referenciák

CMN Kórház, Gdańsk



Avantor, Gliwice



Karolinska Egyetemi Kórház, Solna



Lengyel Rádió Szimfónikus Zenekarának épülete, Katowice



Templomtorony, Warszawa



Egyetemi Gyermekek Kórház, Kraków



További referenciáért keresse fel a [walraven.com/hu/referencia](http://walraven.com/hu/referencia) oldalt!





# Gumibetétes csőbilincsek

## Gumibetétes csőbilincsek



2S Gumibetétes csőbilincs

11. oldal



KSB2 Gumibetétes csőbilincs

11. oldal



Bifix® G2 Gumibetétes csőbilincs (BUP1000)

12. oldal



BIS KSB1 Gumibetétes csőbilincs

13. oldal



BISMAT® 2000 Gumibetétes csőbilincs

13. oldal



BISMAT® 2000 Kétrészes gumibetétes csőbilincs

14. oldal



BISMAT® 2000 Szilikonbetétes csőbilincs

14. oldal



BISMAT® 2000 ,S' Szilikonbetétes csőbilincs

15. oldal



BISMAT® Flash Gumibetétes csőbilincs

15. oldal



BIS HD1501 Masszív csőbilincs (BUP1000)

16-17. oldal



Bifix® 5000 G2 Gumibetétes csőbilincs (BUP1000)

18. oldal



BIS Csőmerevítőhéj

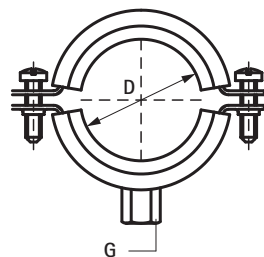
18. oldal

## Gumibetétes csőbilincsek

### 2S Gumibetétes csőbilincs

#### Jellemzők és előnyök

- teljes mérettartomány
- a gumibetét nem csúszkál a fém részeken
- rögzítő csavarok kiesést gátló műanyag alátéttel
- alapanyag: acél
- felületvédelem: elektrolitikus horganyzás
- hőállóság: -30 °C és +120 °C között
- klórmentes, EPDM, zajcsillapító gumibetét
- öregedésálló gumibetét
- zajcsillapítás DIN 4109 szerint



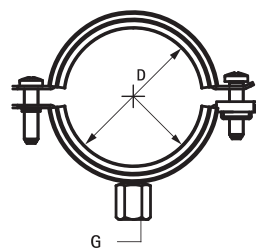
Cikkszám	D [mm]	D ["]	DN [mm]	G	F <sub>a,z</sub> [N]	Kiszerelés [db/doboz]
33335019	15-19	3/8	10	M8	330	50
33335024	20-24	1/2	15	M8	330	50
33335030	25-30	3/4	20	M8	330	50
33335037	31-37	1	25	M8	330	50
33335046	38-46	1 1/4	32	M8	500	50
33335052	47-52	1 1/2	40	M8	500	50
33335061	53-61	2	50	M8	500	50
33335067	62-67	-	-	M8	500	50
33435019	15-19	3/8	10	M8/M10	330	50
33435024	20-24	1/2	15	M8/M10	330	50
33435030	25-30	3/4	20	M8/M10	330	50
33435037	31-37	1	25	M8/M10	330	50
33435046	38-46	1 1/4	32	M8/M10	500	50
33435052	47-52	1 1/2	40	M8/M10	500	50
33435061	53-61	2	50	M8/M10	500	50
33435067	62-67	-	-	M8/M10	500	50
33435074	68-74	-	-	M8/M10	850	50

Cikkszám	D [mm]	D ["]	DN [mm]	G	F <sub>a,z</sub> [N]	Kiszerelés [db/doboz]
33435081	75-81	2 1/2	65	M8/M10	850	50
33435087	82-87	-	-	M8/M10	850	50
33435095	88-95	3	80	M8/M10	1000	50
33435103	96-103	-	-	M8/M10	1000	50
33435112	104-112	-	-	M8/M10	1000	25
33435118	113-118	4	100	M8/M10	1000	25
33435127	119-127	-	-	M8/M10	1000	25
33435137	128-137	-	-	M8/M10	1000	25
33435144	138-144	5	125	M8/M10	1000	25
33435153	145-153	-	-	M8/M10	1000	25
33435162	154-162	-	-	M8/M10	1000	15
33435172	163-172	6	150	M8/M10	2350	15
33435183	173-183	-	-	M8/M10	2350	15
33435194	184-194	-	-	M8/M10	2350	15
33435205	195-205	-	-	M8/M10	2350	15
33435216	206-216	-	-	M8/M10	2350	10
33435225	217-225	8	200	M8/M10	2350	10

### KSB2 Gumibetétes csőbilincs

#### Jellemzők és előnyök

- kétszavaras csőbilincs
- gyorscsatlakozó az egy kézzel történő egyszerű záráshoz
- 10-225 mm-ig minden méretben
- alapanyag: acél
- felületvédelem: elektrolitikus horganyzás
- hőállóság: -30 °C és +120 °C között
- öregedésálló gumibetét
- zajszigetelő betét, EPDM gumi, fekete és zöld
- zajcsillapítás DIN 4109 szerint
- zajcsillapítás ISO 3822-1 szerint (max. 21 dB (A))



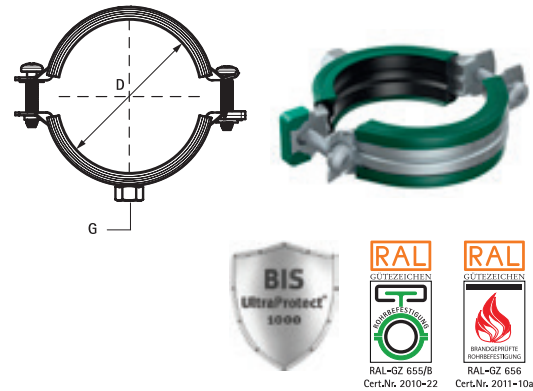
Cikkszám	D [mm]	D ["]	DN [mm]	G	F <sub>a,z</sub> [N]	Kiszerelés [db/doboz]
3396014	10-14	1/8-1/4	8	M8/10	400	100
3396019	15-19	3/8	10	M8/10	400	100
3396023	20-23	1/2	15	M8/10	400	100
3396028	25-28	3/4	20	M8/10	400	100
3396035	31-35	1	25	M8/10	400	100
3396039	36-39	-	-	M8/10	400	100
3396045	40-45	1 1/4	32	M8/10	400	100
3396052	48-52	1 1/2	40	M8/10	400	50
3396058	54-58	-	-	M8/10	400	50
3396064	60-64	2	50	M8/10	400	50
3396070	66-70	-	-	M8/10	400	50
3396079	75-79	2 1/2	65	M8/10	715	50

Cikkszám	D [mm]	D ["]	DN [mm]	G	F <sub>a,z</sub> [N]	Kiszerelés [db/doboz]
3396083	80-83	-	-	M8/10	715	50
3396091	88-91	3	80	M8/10	715	50
3396105	100-105	-	0	M8/10	1230	50
3396115	108-115	4	100	M8/10	1230	25
3396130	125-130	-	-	M8/10	1230	25
3396140	133-140	5	125	M8/10	1230	25
3396160	152-160	-	-	M8/10	1230	25
3396169	165-169	6	150	M8/10	2390	20
3396180	176-180	-	-	M8/10	2390	15
3396200	192-200	-	-	M8/10	2390	15
3396210	205-210	-	-	M8/10	2390	10
3396225	219-225	8	200	M8/10	2390	10

## Bifix® G2 Gumibetétes csőbilincs (BUP1000)

### Jellemzők és előnyök

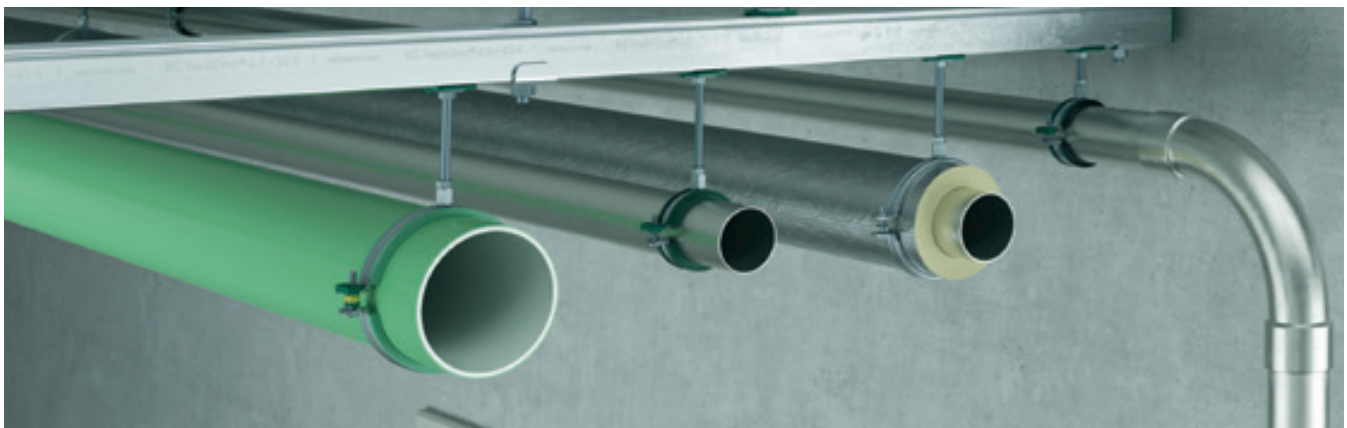
- kétsavas csőbilincs
- gyorscsatlakozó az egy kézzel történő egyszerű záráshoz
- a kétkomponensű gumibetétnak köszönhetően a csővezeték egyszerűen pozicionálható a szerelés során
- a csőbilincs rögzítése után a csővezeték felfekszik a gumibetétre, mely jelentősen csökkenti a zajszintet
- alkalmas acél, réz öntöttvas és műanyag (többrétegű) csövekhez
- alapanyag: acél
- felületvédelem:
  - a terméket a BIS UltraProtect® 1000 rozsdásodás elleni felületkezelés védi
  - beltéri és kültéri szerelésre egyaránt alkalmas
  - az ISO 9227 szerint elvégzett sópermet tesztnek min. 1000 óráig ellenáll (max. 5% vörös rozsdásodás)
- hőállóság: -30 °C és +120 °C között
- zajcsillapítás DIN 4109 szerint
- zajcsillapítás ISO 3822-1 szerint (max. 23 dB (A))



Cikkszám	D [mm]	D ["]	DN [mm]	G	F <sub>az</sub> [N]	Kiszerelés [db/doboz]
31085019	15-19	3/8	10	M8/10	700	50
31085023	20-23	1/2	15	M8/10	700	50
31085028	25-28	3/4	20	M8/10	700	50
31085035	31-35	1	25	M8/10	700	50
31085039	36-39	-	-	M8/10	700	50
31085045	40-45	1 1/4	32	M8/10	700	50
31085052	48-52	1 1/2	40	M8/10	700	50
31085058	54-58	-	-	M8/10	700	50
31085064	60-64	2	50	M8/10	700	50
31085070	66-70	-	-	M8/10	800	50
31085079	75-79	2 1/2	65	M8/10	800	50
31085083	80-83	-	-	M8/10	800	50
31085091	88-91	3	80	M8/10	1700	25
31085097	92-97	-	-	M8/10	1700	25
31085105	100-105	-	-	M8/10	1700	25
31085115	108-115	4	100	M8/10	1700	25
31085130	125-130	-	-	M8/10	1700	25
31085140	133-140	5	125	M8/10	1700	25
31085160	152-160	-	-	M8/10	1700	25
31085169	165-169	6	150	M8/10	2000	10
31285019	15-19	3/8	10	M10	800	50
31285023	20-23	1/2	15	M10	800	50

Cikkszám	D [mm]	D ["]	DN [mm]	G	F <sub>az</sub> [N]	Kiszerelés [db/doboz]
31285028	25-28	3/4	20	M10	800	50
31285035	31-35	1	25	M10	800	50
31285039	36-39	-	-	M10	800	50
31285045	40-45	1 1/4	32	M10	800	50
31285052	48-52	1 1/2	40	M10	800	50
31285058	54-58	-	-	M10	800	50
31285064	60-64	2	50	M10	800	50
31285070	66-70	-	-	M10	1000	50
31285079	75-79	2 1/2	65	M10	1000	50
31285083	80-83	-	-	M10	1000	50
31285091	88-91	3	80	M10	1800	25
31285105	100-105	-	-	M10	1800	25
31285115	108-115	4	100	M10	1800	25
31285130	125-130	-	-	M10	1800	25
31285140	133-140	5	125	M10	1800	25
31285160	152-160	-	-	M10	1800	25
31285169	165-169	6	150	M10	2500	10
31285180	176-180	-	-	M10	2500	15
31285200	192-200	-	-	M10	2500	15
31285210	205-210	-	-	M10	2500	10
31285225	219-225	8	200	M10	2500	10

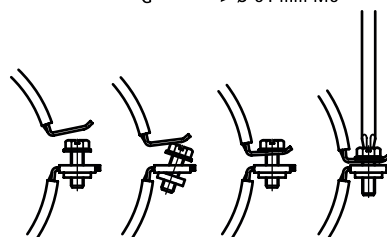
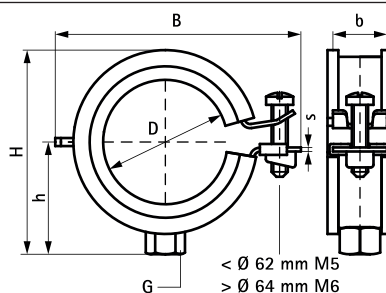
Közepesen magas terhelés a RALGZ-665 és RAL-656 szerint.



## BIS KSB1 Gumibetétes csőbilincs

### Jellemzők és előnyök

- bilincsrögzítő csavarral
- biztonsági gyorscsatlakozással
- egykézzel történő egyszerű zárás
- alapanyag: acél
- felületvédelem: elektrolitikus horganyzás
- klórmentes, EPDM, zajcsillapító gumibetét
- öregedésálló gumibetét
- zajcsillapítás DIN 4109 szerint
- zajcsillapítás ISO 3822-1 szerint (max. 23 dB (A))



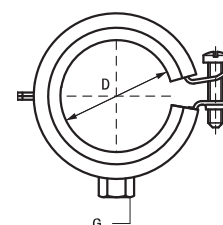
Cikkszám	D [mm]	D ["]	DN	G	B [mm]	H [mm]	h [mm]	b x s [mm]	F <sub>a,z</sub> [N]	Kiszerelés [db/doboz]
3363014	13 - 14	1/4	8	M8	46	38	23	20 x 1.00	350	100
3363018	15 - 18	3/8	10	M8	46	38	23	20 x 1.00	350	100
3363023	20 - 23	1/2	15	M8	51	43	25	20 x 1.00	350	100
3363028	25 - 28	3/4	20	M8	57	48	28	20 x 1.00	450	100
3363035	32 - 35	1	25	M8	63	55	31	20 x 1.00	450	100
3363043	40 - 43	1 1/4	32	M8	72	63	35	20 x 1.25	600	100
3363051	48 - 51	1 1/2	40	M8	80	71	39	20 x 1.25	600	50
3363054	53 - 56	-	-	M8	85	76	42	20 x 1.25	600	50
3363062	58 - 63	2	50	M8	91	82	45	20 x 1.25	600	50

RAL tanúsítvánnyal rendelkező termékeink részletes műszaki leírását megtekintheti RAL terméktáblázatunkban a oldalon.

## BISMAT® 2000 Gumibetétes csőbilincs

### Jellemzők és előnyök

- bilincsrögzítő csavarral
- BISMAT® gyorsrögzítéssel
- egykézzel történő egyszerű zárás
- alapanyag: acél
- felületvédelem: elektrolitikus horganyzás
- klórmentes, EPDM, zajcsillapító gumibetét
- öregedésálló gumibetét
- zajcsillapítás DIN 4109 szerint
- zajcsillapítás ISO 3822-1 szerint (max. 23 dB (A))
- tűzvédelmi tanúsítvánnyal



Cikkszám	D [mm]	D ["]	DN [mm]	G	F <sub>a,z</sub> [N]	Kiszerelés [db/doboz]
3403018	15-18	3/8	10	M8/10	600	50
3403023	20-23	1/2	15	M8/10	600	50
3403028	25-28	3/4	20	M8/10	600	50
3403035	31-35	1	25	M8/10	600	50
3403043	40-43	1 1/4	32	M8/10	800	50
3403053	48-51	1 1/2	40	M8/10	800	50
3403054	53-56	-	-	M8/10	800	50
3403063	57-63	2	50	M8/10	800	50

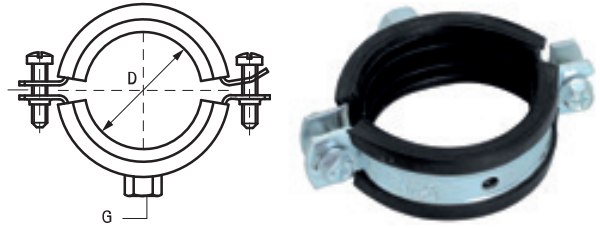
RAL tanúsítvánnyal rendelkező termékeink részletes műszaki leírását megtekintheti RAL terméktáblázatunkban.



## BISMAT® 2000 Kétrészes gumibetétes csőbilincs

### Jellemzők és előnyök

- kétszavos csőbilincs
- BISMAT® gyorsrögzítéssel
- 159 mm-es átmérőtől biztonsági gyorscsatlakozással
- alapanyag: acél
- felületvédelem: elektrolitikus horganyzás
- klórmentes, EPDM, zajcsillapító gumibetéttel
- öregedésálló gumibetéttel
- zajcsillapítás DIN 4109 szerint
- zajcsillapítás ISO 3822-1 szerint (max. 23 dB (A))
- tűzvédelmi tanúsítvánnyal



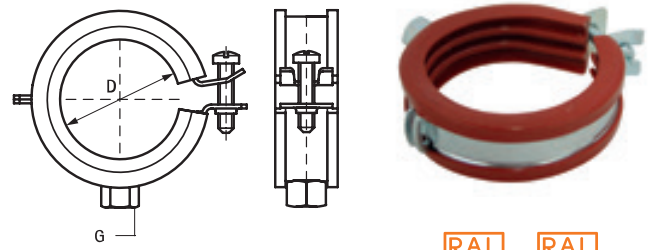
Cikkszám	D [mm]	D ["]	DN [mm]	G	F <sub>az</sub> [N]	Kiszerezés [db/doboz]
3403064	57-64	2	50	M8/10	520	50
3403070	64-70	-	-	M8/10	520	50
3403080	73-80	2½	65	M8/10	520	50
3403091	83-91	3	80	M8/10	935	25
3403105	100-105	-	-	M8/10	935	25
3403114	108-114	4	100	M8/10	935	25
3403119	116-119	-	-	M8/10	935	25
3403125	122-125	-	-	M8/10	935	25
3403141	133-141	5	125	M8/10	935	25
3423168	159-168	6	150	M10	1 220	10
3423210	200-210	-	-	M10	1 220	10
3423219	210-219	8	200	M10	1 220	10

RAL tanúsítvánnyal rendelkező termékeink részletes műszaki leírását megtekintheti RAL termékátblázatunkban.

## BISMAT® 2000 Szilikonbetétes csőbilincs

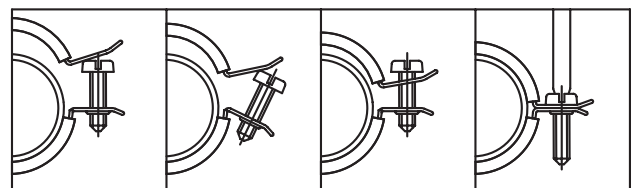
### Jellemzők és előnyök

- bilincs-rögzítő csavarral
- BISMAT® gyorsrögzítéssel
- egykézzel történő egyszerű zárás
- alapanyag: acél
- felületvédelem: elektrolitikus horganyzás
- zajcsillapító, + 200 °C hőmérsékletnek ellenálló (vöröses barna) szilikon gumibetéttel
- öregedésálló gumibetéttel
- zajcsillapítás DIN 4109 szerint
- tűzvédelmi tanúsítvánnyal



Cikkszám	D [mm]	D ["]	DN	G	F <sub>az</sub> [N]	Kiszerezés db/doboz
3404018	15 - 18	¾	10	M8/10	600	50
3404023	20 - 23	½	15	M8/10	600	50
3404028	25 - 28	¾	20	M8/10	600	50
3404035	31 - 35	1	25	M8/10	600	50
3404043	40 - 43	1¼	32	M8/10	800	50
3404053	48 - 53	1½	40	M8/10	800	50
3404063	57 - 63	2	50	M8/10	800	50

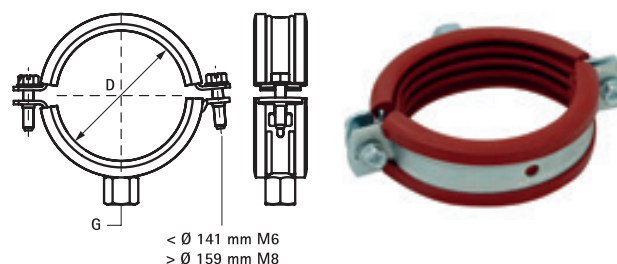
RAL tanúsítvánnyal rendelkező termékeink részletes műszaki leírását megtekintheti RAL termékátblázatunkban a oldalon.



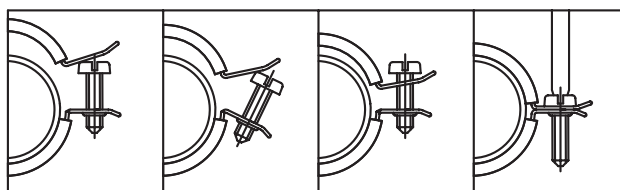
## BISMAT® 2000 ,S' Szilikonbetétes csőbilincs

### Jellemzők és előnyök

- kétszavaras csőbilincs
- BISMAT® gyorsrögzítéssel
- egykézzel történő egyszerű zárás
- 159 mm-es átmérőtől biztonsági gyorscsatlakozással
- alapanyag: acél
- felületvédelem: elektrolitikus horganyzás
- zajcsillapító, + 200 °C hőmérsékletnek ellenálló (vöröses barna) szilikon gumibetét
- öregedésálló gumibetét
- zajcsillapítás DIN 4109 szerint
- tűzvédelmi tanúsítvánnyal



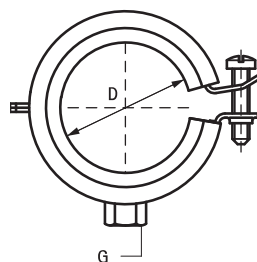
Cikkszám	D [mm]	D ["]	DN	G	F <sub>az</sub> [N]	Kiszerezés db/doboz
3404080	73 - 80	2 1/2	65	M8/10	930	50
3404091	83 - 91	3	80	M8/10	930	25
3404114	108 - 114	4	100	M8/10	930	25
3404141	133 - 141	5	125	M8/10	930	25
3404168	159 - 168	6	150	M8/10	1 500	10



## BISMAT® Flash Gumibetétes csőbilincs

### Jellemzők és előnyök

- bilincsrögzítő csavarral
- BISMAT® Flash gyorsrögzítéssel
- egykézzel történő egyszerű zárás
- a csavar szerszám használata nélkül rögzíthető
- alapanyag: acél
- felületvédelem: elektrolitikus horganyzás
- klórmentes, EPDM, zajcsillapító gumibetét
- öregedésálló gumibetét
- zajcsillapítás DIN 4109 szerint
- optimalizált hangszigetelés az egy kézzel történő egyszerű zárás után
- zajcsillapítás ISO 3822-1 szerint (max. 23 dB (A))
- tűzvédelmi tanúsítvánnyal



Cikkszám	D [mm]	D ["]	DN [mm]	G	F <sub>az</sub> [N]	Kiszerezés [db/doboz]
3373018	15-18	3/8	10	M8	500	50
3373023	20-23	1/2	15	M8	500	50
3373028	25-28	3/4	20	M8	500	50
3373035	32-35	1	25	M8	500	50
3373043	40-43	1 1/4	32	M8	700	50
3373051	48-51	1 1/2	40	M8	700	50
3373056	53-56	-	-	M8	700	50
3373063	57-63	2	50	M8	700	50

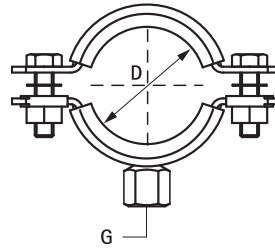
RAL tanúsítvánnyal rendelkező termékeink részletes műszaki leírását megtekintheti RAL terméktáblázatunkban.



## BIS HD1501 Masszív csőbilincs (BUP1000)

### Jellemzők és előnyök

- kétrészes csőbilincs két rögzítő csavarral
- 5" méretig bezárólag a rögzítő anya műanyag tartóban van elrejtve
- masszív kivitel
- rögzítő csavar kiesést gátló műanyag alátéttel
- CO<sub>2</sub>-hegesztett csatlakozó anyával
- alapanyag: acél
- felületvédelem:
  - a terméket a BIS UltraProtect® 1000 rozsdásodás elleni felületkezelés védi
  - beltéri és kültéri szerelésre egyaránt alkalmas
  - az ISO 9227 szerint elvégzett sópermet tesztnek min. 1000 óráig ellenáll (max. 5% vörös rozsdásodás)
- klórmentes, EPDM, zajcsillapító gumibetétt
- külön rendelhető: zajcsillapító, +200 °C hőmérsékletnek ellenálló (vörös barna) szilikon gumibetétt (A 35 15)
- öregedésálló gumibetétt
- zajcsillapítás DIN 4109 szerint
- tűzvédelmi tanúsítvánnyal



Cikkszám	D [mm]	D ["]	DN [mm]	G	F <sub>a,z</sub> [N]	Kiszereles [db/doboz]
33138019	15-19	3/8	10	M8/10	1 500	25
33138023	19-23	1/2	15	M8/10	1 500	25
33138029	25-29	3/4	20	M8/10	1 500	25
33138035	30-35	1	25	M8/10	1 500	25
33138045	40-45	1 1/4	32	M8/10	1 500	25
33138051	46-51	1 1/2	40	M8/10	1 500	25
33138059	53-59	-	-	M8/10	1 500	25
33138064	59-64	2	50	M8/10	1 500	25
33148071	65-71	-	-	M10/12	2 300	25
33148078	72-78	2 1/2	65	M10/12	2 300	25
33148085	79-85	-	-	M10/12	2 300	25
33148092	86-92	3	80	M10/12	2 300	25
33148109	101-109	-	-	M10/12	2 300	25
33148116	108-116	4	100	M10/12	2 300	25
33148133	125-133	-	-	M10/12	2 300	25
33148140	132-140	5	125	M10/12	2 300	15
33148169	159-169	6	150	M10/12	3 800	15
33148188	178-188	-	-	M10/12	3 800	15

Cikkszám	D [mm]	D ["]	DN [mm]	G	F <sub>a,z</sub> [N]	Kiszereles [db/doboz]
33148204	194-204	-	-	M10/12	3 800	15
33148213	203-213	-	-	M10/12	3 800	15
33148227	217-227	8	200	M10/12	3 800	2
33168169	159-169	6	150	M16	3 800	15
33168188	178-188	-	-	M16	3 800	15
33168204	194-204	-	-	M16	3 800	15
33168213	203-213	-	-	M16	3 800	15
33168227	217-227	8	200	M16	3 800	2
33168250	240-250	-	-	M16	3 800	2
33168275	265-275	10	250	M16	9 200	2
33168325	315-325	12	300	M16	9 200	2
33168364	354-364	14	350	M16	9 200	2
33168408	398-408	16	400	M16	9 200	2
33168458	448-458	18	450	M16	9 200	2
33168509	499-509	20	500	M16	9 200	2

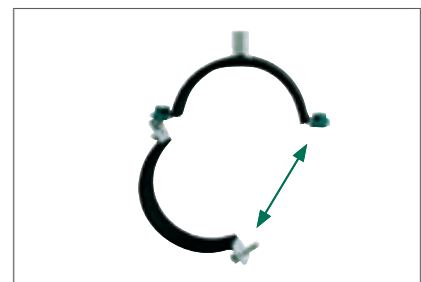
RAL tanúsítvánnyal rendelkező termékeink részletes műszaki leírását megtekintheti RAL terméktáblázatunkban.



A rögzítő anyag műanyag tartóban van elrejtve.



Lekerekített élek és sarkok.



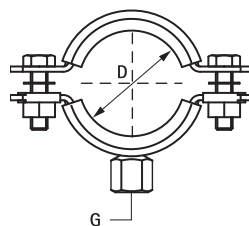
Tágra nyitható.



## BIS HD1501 Masszív csőbilincs (BUP1000)

### Jellemzők és előnyök

- kétrészes csőbilincs két rögzítő csavarral
- 5" méretig bezárólag a rögzítő anya műanyag tartóban van elrejtve
- masszív kivitel
- rögzítő csavar kiesést gátló műanyag alátéttel
- CO<sub>2</sub>-hegesztett csatlakozó anyával
- alapanyag: acél
- felületvédelem:
  - a terméket a BIS UltraProtect® 1000 rozsdásodás elleni felületkezelés védi
  - beltéri és kültéri szerelésre egyaránt alkalmas
  - az ISO 9227 szerint elvégzett sópermet tesztnek min. 1000 óráig ellenáll (max. 5% vörös rozsdásodás)
- klórmentes, EPDM, zajcsillapító gumibetét
- külön rendelhető: zajcsillapító, +200 °C hőmérsékletnek ellenálló (vöröses barna) szilikon gumibetét (A 35 15)
- öregedésálló gumibetét
- zajcsillapítás DIN 4109 szerint
- tűzvédelmi tanúsítvánnyal



RAL-GZ 656/B  
Cert.Nr. 2010-22

RAL-GZ 656  
Cert.Nr. 2011-10a

Cikkszám	D [mm]	D ["]	DN [mm]	G ["]	F <sub>a,z</sub> [N]	Kiszerezés [db/doboz]
33178019	15-19	3/8	10	1/2	1 500	25
33178023	19-23	1/2	15	1/2	1 500	25
33178029	25-29	3/4	20	1/2	1 500	25
33178035	30-35	1	25	1/2	1 500	25
33178045	40-45	1 1/4	32	1/2	1 500	25
33178051	46-51	1 1/2	40	1/2	1 500	25
33178059	53-59	-	-	1/2	1 500	25
33178064	59-64	2	50	1/2	1 500	25
33178071	65-71	-	-	1/2	2 300	25
33178078	72-78	2 1/2	65	1/2	2 300	25
33178085	79-85	-	-	1/2	2 300	25
33178092	86-92	3	80	1/2	2 300	25
33178109	101-109	-	-	1/2	2 300	25
33178116	108-116	4	100	1/2	2 300	25
33178133	125-133	-	-	1/2	2 300	25

Cikkszám	D [mm]	D ["]	DN [mm]	G ["]	F <sub>a,z</sub> [N]	Kiszerezés [db/doboz]
33178140	132-140	5	125	1/2	2 300	15
33178169	159-169	6	150	1/2	3 800	15
33178188	178-188	-	-	1/2	3 800	15
33178204	194-204	-	-	1/2	3 800	15
33178213	203-213	-	-	1/2	3 800	15
33178227	217-227	8	200	1/2	3 800	2
33178250	240-250	-	-	1/2	3 800	2
33178275	265-275	10	250	1/2	9 200	2
33178325	315-325	12	300	1/2	9 200	2
33178364	354-364	14	350	1/2	9 200	2
33178408	398-408	16	400	1/2	9 200	2
33178458	448-458	18	450	1/2	9 200	2
33178509	499-509	20	500	1/2	9 200	2

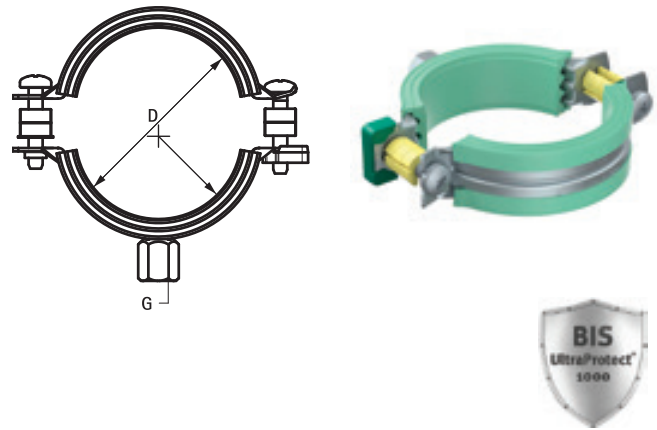
RAL tanúsítvánnyal rendelkező termékeink részletes műszaki leírását megtekintheti RAL terméktáblázatunkban.



## Bifix® 5000 G2 Gumibetétes csőbilincs (BUP1000)

### Jellemzők és előnyök

- kétszavaras csőbilincs
- biztonsági gyorscsatlakozással
- eltávolítható műanyag távtartókkal, melyek lehetővé teszik a műanyag csövek fix rögzítését vagy csúszását
- alapanyag: acél
- felületvédelem:
  - a terméket a BIS UltraProtect® 1000 rozsdásodás elleni felületkezelés védi
  - beltéri és kültéri szerelésre egyaránt alkalmas
  - az ISO 9227 szerint elvégzett sópermet tesztnek min. 1000 óráig ellenáll (max. 5% vörös rozsdásodás)
- zajcsillapító zöld EPDM gumibetét
- gumibetét: leginkább műanyag csövek függesztéséhez
- a gumibetét belső oldala sima, hogy lehetővé tegye a cső jobb csúszását
- öregedésálló gumibetét
- zajcsillapítás DIN 4109 szerint



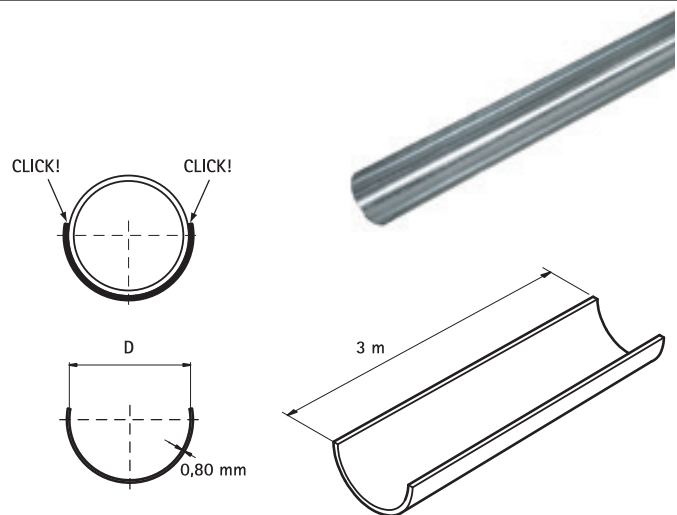
Cikkszám	D [mm]	G	F <sub>az</sub> [N]	Kiszerezés [db/doboz]
3188016	16	M8/10	600	50
3188020	20	M8/10	600	50
3188025	25	M8/10	600	50
3188032	32	M8/10	600	50
3188040	40	M8/10	600	50
3188050	50	M8/10	600	50
3188056	56	M8/10	600	50

Cikkszám	D [mm]	G	F <sub>az</sub> [N]	Kiszerezés [db/doboz]
3188063	63	M8/10	600	50
3188075	75	M8/10	600	50
3188090	90	M8/10	1 400	25
3188110	110	M8/10	1 400	25
3188125	125	M8/10	1 400	25
3188135	135	M8/10	1 400	25
3188160	160	M8/10	1 700	10

## BIS Csőmerevítő héj

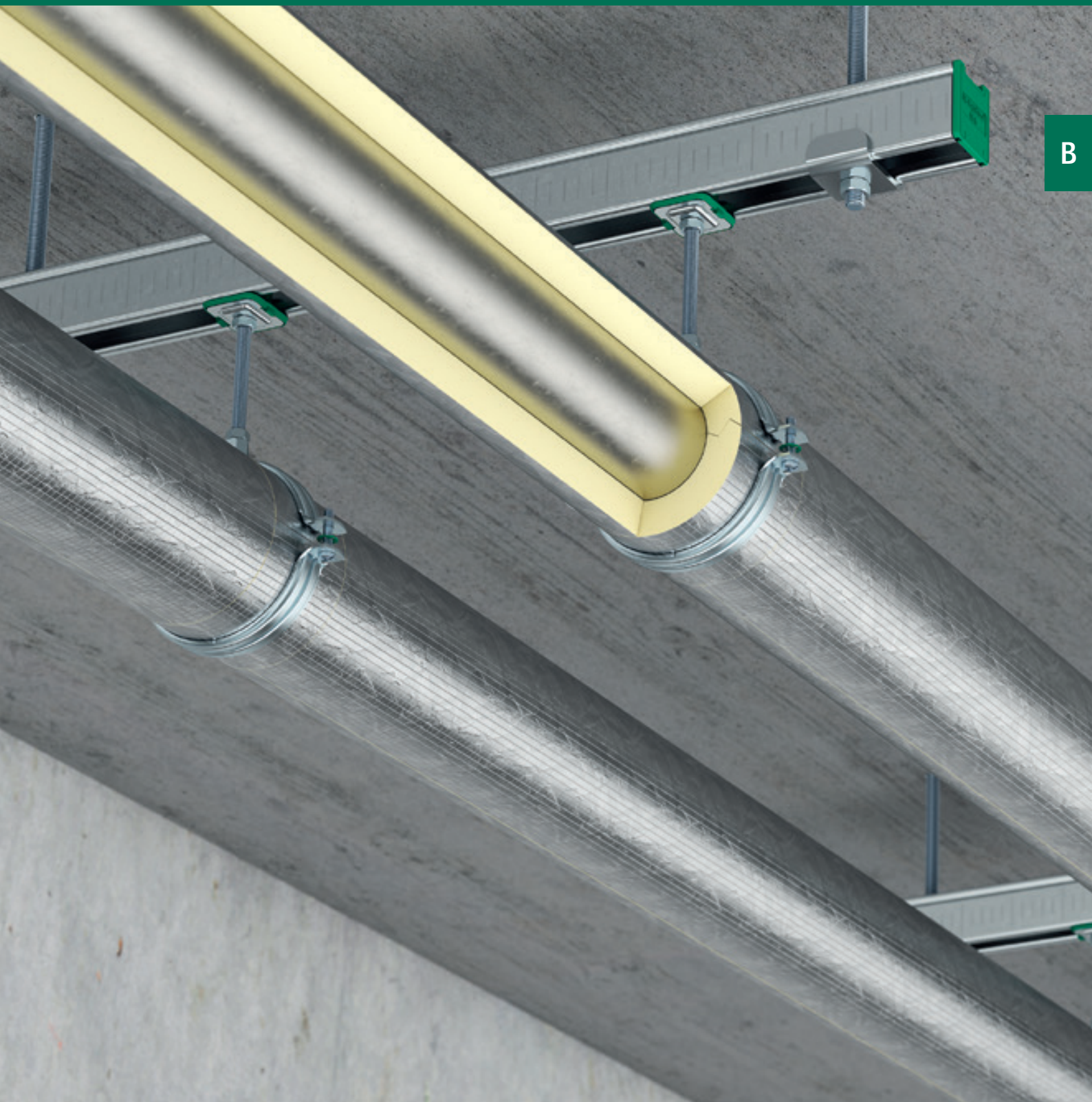
### Jellemzők és előnyök

- önfordó és folyamatos támasz műanyag csövek számára, mely megelőzi a túlzott lehajlást
- segítségével a támaszköz növelhető (a csőmerevítő héj alkalmazásával a támaszköz 1,5-szeresére nő)
- segíti a hőtágulás irányának kontrollálását, megelőzi a „kigyósdást”
- a csőmerevítő héj elfér a szigetelőhéj alatt
- könnyű és gazdaságos, a 3m-es szálak egyszerűen kezelhetők
- segíti és gyorsítja a PEX (ötrétegű) csövek szerelését
- kézi szerszámokkal méretre vágható
- alapanyag: acél
- horganyzott
- pl. BISMAT® 5000, BIS Bifix® 5000 vagy BIS Polymat® bilincsekkel használható



Cikkszám	D [mm]	L [m]	Kiszerezés m/köteg
0635316	16	3	75
0635320	20	3	75
0635325	25	3	75
0635332	32	3	75
0635340	40	3	15
0635350	50	3	15

Cikkszám	D [mm]	L [m]	Kiszerezés m/köteg
0635356	56	3	15
0635363	63	3	15
0635375	75	3	15
0635390	90	3	15
0635391	110	3	15
0635392	125	3	15
0635393	160	3	30



B

# Gumibetét nélküli csőbilincsek

## Gumibetét nélküli csőbilincsek



25 Gumibetét nélküli csőbilincs

21. oldal



Bifix G2 Gumibetét nélküli csőbilincs (BUP1000)

21. oldal



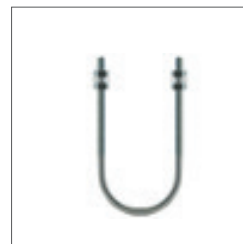
BIS HD500 Masszív csőbilincs (BUP1000)

22-23. oldal



BIS Menetes U kengyel

24. oldal



BIS Menetes U kengyel (hosszú)

24. oldal



Sprinkler bilincs

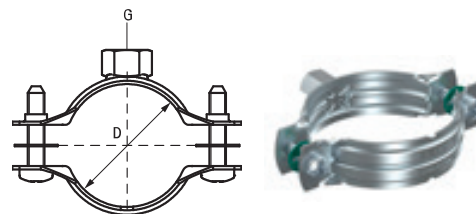
25. oldal

## BIS Gumibetét nélküli csőbilincsek

### 2S Gumibetét nélküli csőbilincs

#### Jellemzők és előnyök:

- teljes mérettartomány
- rögzítő csavarok kiesést gátló műanyag alátéttel
- tökéletes megoldás szigetelt csövek rögzítéséhez
- alapanyag: acél
- felületvédelem: elektrolitikus horganyzás



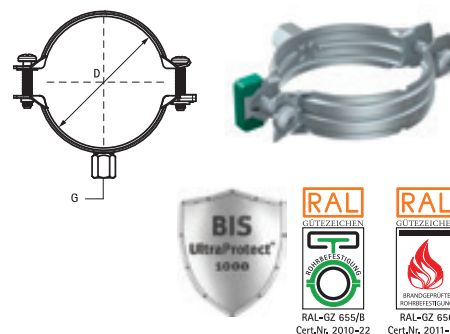
Cikkszám	D	D	DN	G	F <sub>a,z</sub>	Kiszerezés
	[mm]	["]	[mm]		[N]	[db/doboz]
33025019	15-19	3/8	10	M8	700	50
33025024	20-24	1/2	15	M8	700	50
33025030	25-30	3/4	20	M8	700	50
33025037	31-37	1	25	M8	700	50
33025046	38-46	1 1/4	32	M8	950	50
33025052	47-52	1 1/2	40	M8	950	50
33025061	53-61	2	50	M8	950	50
33025067	62-67	-	-	M8	950	50
33035019	15-19	3/8	10	M8/M10	700	50
33035024	20-24	1/2	15	M8/M10	700	50
33035030	25-30	3/4	20	M8/M10	700	50
33035037	31-37	1	25	M8/M10	700	50
33035046	38-46	1 1/4	32	M8/M10	950	50
33035052	47-52	1 1/2	40	M8/M10	950	50
33035061	53-61	2	50	M8/M10	950	50
33035067	62-67	-	-	M8/M10	950	50
33035074	68-74	-	-	M8/M10	1400	50

Cikkszám	D	D	DN	G	F <sub>a,z</sub>	Kiszerezés
	[mm]	["]	[mm]		[N]	[db/doboz]
33035081	75-81	2 1/2	65	M8/M10	1400	50
33035087	82-87	-	-	M8/M10	1400	50
33035095	88-95	3	80	M8/M10	2000	50
33035103	96-103	-	-	M8/M10	2000	50
33035112	104-112	-	-	M8/M10	2000	25
33035118	113-118	4	100	M8/M10	2000	25
33035127	119-127	-	-	M8/M10	2000	25
33035137	128-137	-	-	M8/M10	2000	25
33035144	138-144	5	125	M8/M10	2000	25
33035153	145-153	-	-	M8/M10	2000	25
33035162	154-162	-	-	M8/M10	2000	25
33035172	163-172	6	150	M8/M10	3300	25
33035183	173-183	-	-	M8/M10	3300	15
33035194	184-194	-	-	M8/M10	3300	15
33035205	195-205	-	-	M8/M10	3300	15
33035216	206-216	-	-	M8/M10	3300	15
33035225	217-225	8	200	M8/M10	3300	10

### Bifix G2 Gumibetét nélküli csőbilincs (BUP1000)

#### Jellemzők és előnyök:

- kétszavaras csőbilincs
- biztonsági gyorscsatlakozással
- tökéletes megoldás csőrögzítésekhez, kültéri szereléshez is
- alapanyag: acél
- felületvédelem:
  - a terméket a BIS UltraProtect® 1000 rozsdásodás elleni felületkezelés védi
  - beltéri és kültéri szerelésre egyaránt alkalmas
  - az ISO 9227 szerint elvégzett sópermet tesztnak min. 1000 óráig ellenáll (max. 5% vörös rozsdásodás)



Cikkszám	D	D	DN	G	F <sub>a,z</sub>	Kiszerezés
	[mm]	["]	[mm]		[N]	[db/doboz]
3008019	15-19	3/8	10	M8/10	1200	50
3008023	20-23	1/2	15	M8/10	1200	50
3008028	25-28	3/4	20	M8/10	1200	50
3008035	31-35	1	25	M8/10	1200	50
3008039	36-39	-	-	M8/10	1200	50
3008045	40-45	1 1/4	32	M8/10	1200	50
3008052	48-52	1 1/2	40	M8/10	1200	50
3008058	54-58	-	-	M8/10	1200	50
3008064	60-64	2	50	M8/10	1200	50
3008070	66-70	-	-	M8/10	1200	50
3008079	75-79	2 1/2	65	M8/10	1300	50
3008083	80-83	-	-	M8/10	1300	50

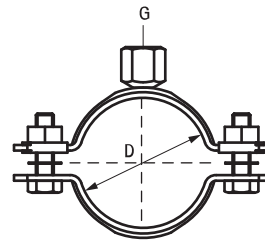
Cikkszám	D	D	DN	G	F <sub>a,z</sub>	Kiszerezés
	[mm]	["]	[mm]		[N]	[db/doboz]
3008091	88-91	3	80	M8/10	1800	50
3008105	100-105	-	-	M8/10	1800	50
3008115	108-115	4	100	M8/10	1800	25
3008130	125-130	-	-	M8/10	1800	25
3008140	133-140	5	125	M8/10	1800	25
3008160	152-160	-	-	M8/10	1800	25
3008169	165-169	6	150	M8/10	3600	25
3008180	176-180	-	-	M8/10	3600	15
3008200	192-200	-	-	M8/10	3600	15
3008210	205-210	-	-	M8/10	3600	15
3008225	219-225	8	200	M8/10	3600	15

RAI tanúsítvánnyal rendelkező termékeink részletes műszaki leírását megtekintheti RAI terméktáblázatunkban.

## BIS HD500 Masszív csőbilincs (BUP1000)

### Jellemzők és előnyök

- kétrészes csőbilincs két rögzítő csavarral
- 5" méretig bezárólag a rögzítő anya műanyag tartóban van elrejtve
- masszív kivitel
- rögzítő csavar kiesést gátló műanyag alátéttel
- CO<sub>2</sub>-hegesztett csatlakozó anyával
- alapanyag: acél
- felületvédelem:
  - a terméket a BIS UltraProtect® 1000 rozsdásodás elleni felületkezelés védi
  - beltéri és kültéri szerelésre egyaránt alkalmas
  - az ISO 9227 szerint elvégzett sópermet tesztnek min. 1000 óráig ellenáll (max. 5% vörös rozsdásodás)
- külön rendelhető: zajcsillapító, +200 °C hőmérsékletnek ellenálló (vöröses barna) szilikon gumibetét (A 35 15)
- tűzvédelmi tanúsítvánnyal



Cikkszám	D [mm]	D ["]	DN [mm]	G	F <sub>az</sub> [N]	Kiszerelés [db/doboz]
33038019	15-19	3/8	10	M8/10	2 100	25
33038023	19-23	1/2	15	M8/10	2 100	25
33038030	25-30	3/4	20	M8/10	2 100	25
33038036	31-36	1	25	M8/10	2 100	25
33038042	37-42	-	-	M8/10	2 100	25
33038045	40-45	1 1/4	32	M8/10	2 100	25
33038052	47-52	1 1/2	40	M8/10	2 100	25
33038058	53-58	-	-	M8/10	2 100	25
33038065	59-65	2	50	M8/10	2 100	25
33038071	66-71	-	-	M8/10	2 100	25
33048078	72-78	2 1/2	65	M10/12	4 000	25
33048085	79-85	-	-	M10/12	4 000	25
33048092	86-92	3	80	M10/12	4 000	25
33048106	98-106	-	-	M10/12	4 000	25
33048116	108-116	4	100	M10/12	4 000	25
33048123	116-123	-	-	M10/12	4 000	25
33048133	125-133	-	-	M10/12	4 000	25
33048140	132-140	5	125	M10/12	4 000	25
33048154	148-154	-	-	M10/12	4 000	15
33048169	159-169	6	150	M10/12	8 200	15
33048183	173-183	-	-	M10/12	8 200	15
33048202	192-202	-	-	M10/12	8 200	15

Cikkszám	D [mm]	D ["]	DN [mm]	G	F <sub>az</sub> [N]	Kiszerelés [db/doboz]
33048219	208-219	-	-	M10/12	8 200	15
33048227	217-227	8	200	M10/12	8 200	2
33068169	159-169	6	150	M16	8 200	15
33068183	173-183	-	-	M16	8 200	15
33068202	192-202	-	-	M16	8 200	15
33068227	217-227	8	200	M16	8 200	2
33068241	229-241	-	-	M16	8 200	2
33068254	244-254	-	-	M16	8 200	2
33068264	254-264	-	-	M16	8 200	2
33068279	267-279	10	250	M16	8 200	2
33068289	279-289	-	-	M16	12 000	2
33068302	292-302	-	-	M16	12 000	2
33068325	315-325	12	300	M16	12 000	2
33068360	350-360	14	350	M16	12 000	2
33068374	364-374	-	-	M16	12 000	2
33068389	379-389	-	-	M16	12 000	2
33068408	398-408	16	400	M16	12 000	2
33068418	408-418	-	-	M16	12 000	2
33068436	424-436	-	-	M16	12 000	2
33068458	448-458	18	450	M16	12 000	2
33068509	499-509	20	500	M16	12 000	2

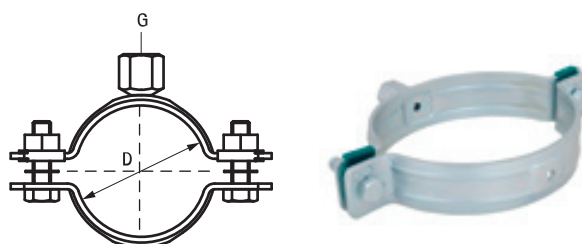
RAL tanúsítvánnyal rendelkező termékeink részletes műszaki leírását megtekintheti RAL terméktáblázatunkban.



## BIS HD500 Masszív csőbilincs (BUP1000)

### Jellemzők és előnyök

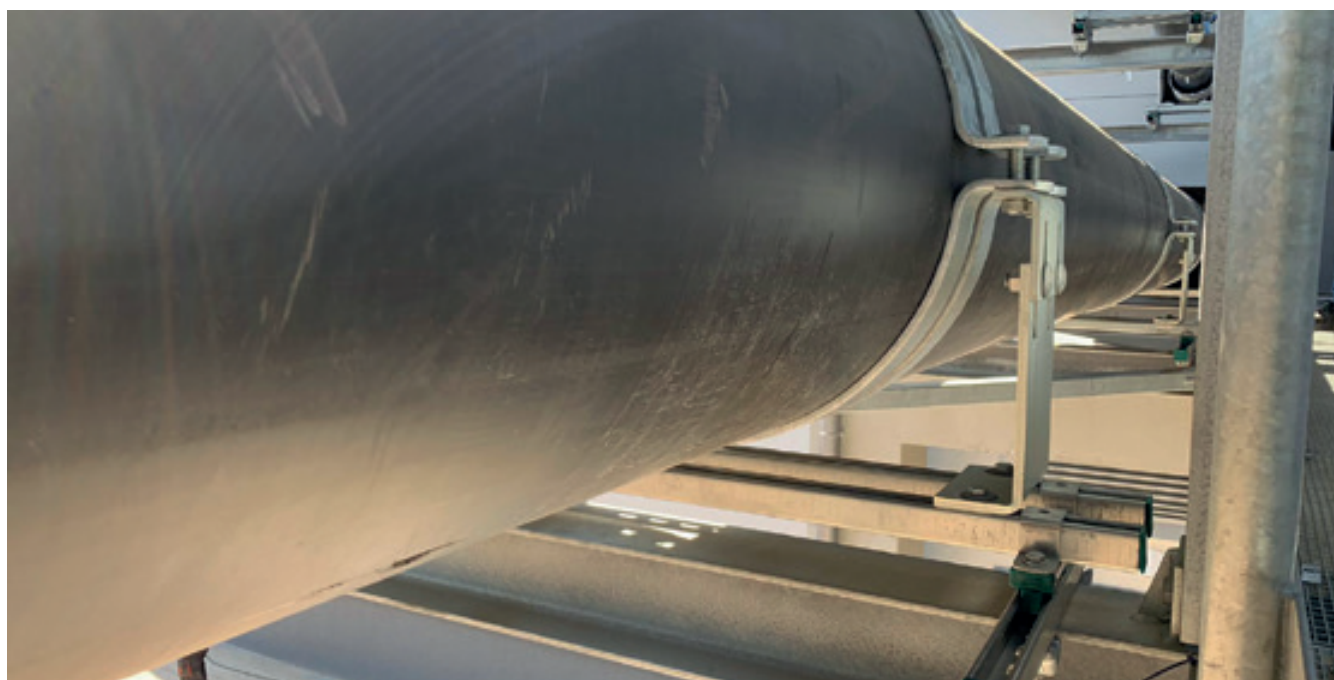
- kétrészes csőbilincs két rögzítő csavarral
- 5" méretig bezárólag a rögzítő anya műanyag tartóban van elrejtve
- masszív kivitel
- rögzítő csavar kiesést gátló műanyag alátéttel
- CO<sub>2</sub>-hegesztett csatlakozó anyával
- alapanyag: acél
- felületvédelem:
  - a terméket a BIS UltraProtect® 1000 rozsdásodás elleni felületkezelés védi
  - beltéri és kültéri szerelésre egyaránt alkalmas
  - az ISO 9227 szerint elvégzett sópermet tesztnak min. 1000 óráig ellenáll (max. 5% vörös rozsdásodás)
- külön rendelhető: zajcsillapító, +200 °C hőmérsékletnek ellenálló (vöröses barna) szilikon gumibetét (A 35 15)
- tűzvédelmi tanúsítvánnyal



Cikkszám	D [mm]	D ["]	DN [mm]	G	F <sub>sz</sub> [N]	Kiszerelés [db/doboz]
33078019	15-19	3/8	10	1/2"	2 100	25
33078023	19-23	1/2	15	1/2"	2 100	25
33078030	25-30	3/4	20	1/2"	2 100	25
33078036	31-36	1	25	1/2"	2 100	25
33078042	37-42	-	-	1/2"	2 100	25
33078045	40-45	1 1/4	32	1/2"	2 100	25
33078052	47-52	1 1/2	40	1/2"	2 100	25
33078058	53-58	-	-	1/2"	2 100	25
33078065	59-65	2	50	1/2"	2 100	25
33078071	66-71	-	-	1/2"	2 100	25
33078078	72-78	2 1/2	65	1/2"	4 000	25
33078085	79-85	-	-	1/2"	4 000	25
33078092	86-92	3	80	1/2"	4 000	25
33078106	98-106	-	-	1/2"	4 000	25
33078116	108-116	4	100	1/2"	4 000	25
33078133	125-133	-	-	1/2"	4 000	25
33078140	132-140	5	125	1/2"	4 000	25
33078154	148-154	-	-	1/2"	4 000	15

Cikkszám	D [mm]	D ["]	DN [mm]	G	F <sub>sz</sub> [N]	Kiszerelés [db/doboz]
33078169	159-169	6	150	1/2"	8 200	15
33078183	173-183	-	-	1/2"	8 200	15
33078202	192-202	-	-	1/2"	8 200	15
33078219	208-219	-	-	1/2"	8 200	15
33078227	217-227	8	200	1/2"	8 200	2
33078254	244-254	-	-	1/2"	8 200	2
33078279	267-279	10	250	1/2"	8 200	2
33078289	279-289	-	-	1/2"	12 000	2
33078325	315-325	12	300	1/2"	12 000	2
33078360	350-360	-	-	1/2"	12 000	2
33078408	398-408	16	400	1/2"	12 000	2
33078436	424-436	-	-	1/2"	12 000	2
33078458	448-458	18	450	1/2"	12 000	2
33078509	499-509	20	500	1/2"	12 000	2
33078564	554-564	-	-	1/2"	12 000	2

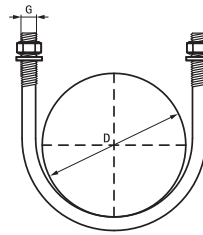
RAL tanúsítvánnyal rendelkező termékeink részletes műszaki leírását megtekintheti RAL terméktáblázatunkban.



## BIS Menetes U kengyel

### Jellemzők és előnyök

- ívelt kerek acél menetfuratokkal acélcsővek szereléséhez
- anyával és U alátéttel
- alapanyag: acél
- felületvédelem: elektrolitikus horganyzás



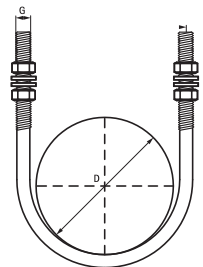
Cikkszám	D [mm]	D ["]	DN	G	Kiszere- lés [db/doboz]
2084306017	17,2	3/8	10	M6	100
2084306021	21,5	1/2	15	M6	100
2084306027	26,9	3/4	20	M6	50
2084306034	33,7	1	25	M6	50
2084308027	26,9	3/4	20	M8	100
2084308034	33,7	1	25	M8	100
2084308042	42,4	1 1/4	32	M8	100
2084308049	48,3	1 1/2	40	M8	100

Cikkszám	D [mm]	D ["]	DN	G	Kiszere- lés [db/doboz]
2084308060	60,3	2	50	M8	25
2084308076	76,1	2 1/2	65	M8	25
2084310090	88,9	3	80	M10	25
2084310114	114,3	4	100	M10	25
2084312140	139,7	5	125	M12	25
2084314168	168,3	6	150	M14	10
2084316219	219,1	8	200	M16	10
2084316273	273,0	10	250	M16	10

## BIS Menetes U kengyel (hosszú)

### Jellemzők és előnyök

- ívelt kerek acél menetfuratokkal acélcsővek szereléséhez
- anyával és U alátéttel
- alapanyag: acél
- felületvédelem: elektrolitikus horganyzás



Cikkszám	D [mm]	D ["]	DN	G	Kiszere- lés [db/doboz]
2085306021	21,5	1/2	15	M6	100
2085308027	26,9	3/4	20	M8	100
2085308034	33,7	1	25	M8	100
2085308042	42,4	1 1/4	32	M8	100
2085308049	48,3	1 1/2	40	M8	100
2085308060	60,3	2	50	M8	25

Cikkszám	D [mm]	D ["]	DN	G	Kiszere- lés [db/doboz]
2085308076	76,1	2 1/2	65	M8	25
2085310090	88,9	3	80	M10	25
2085310114	114,3	4	100	M10	25
2085312140	139,7	5	125	M12	25
2085314168	168,3	6	150	M14	10

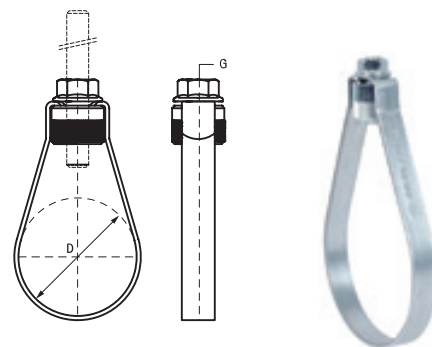




## Sprinkler bilincs

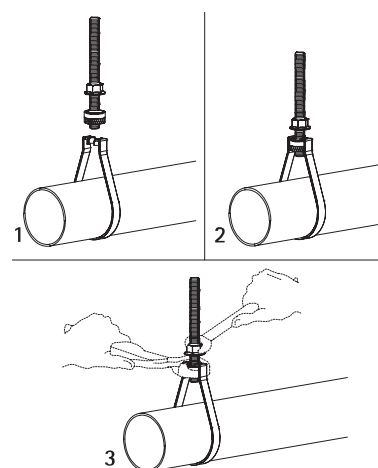
### Jellemzők és előnyök

- egyszerű szerelés a karimás anyának köszönhetően
- csővezetékek menetes szárral vagy töcsavarral történő függesztéséhez
- egyedi csőhurok recézett anyával és záróanyával
- állítható magasság még a csővezetékek behelyezése után is
- alapanyag: acél
- VdS tanúsítvánnyal - tanúsítvány száma G 416006
- FM tanúsítvánnyal - a tanúsítvány száma 003058306 (> M10)
- csőbilincs és anya: horganyzott



B

Cikkszám	D [mm]	D ["]	DN	G	F <sub>sz</sub> [N]	Kiszereles [db/doboz]
45555035	33,7	1	25	M8	2 000	100
45555044	42,4	1¼	32	M8	2 000	100
45555050	48,3	1½	40	M8	2 000	50
45555062	60,3	2	50	M8	2 000	50
45565035	33,7	1	25	M10	2 000	100
45565044	42,4	1¼	32	M10	2 000	100
45565050	48,3	1½	40	M10	2 000	50
45565062	60,3	2	50	M10	2 000	50
45565077	76,1	2½	65	M10	3 500	50
45565090	88,9	3	80	M10	3 500	25
45565115	114,3	4	100	M10	3 500	25
45565142	139,7	5	125	M12	5 000	20
45565170	168,3	6	150	M12	5 000	20
45565221	219,1	8	200	M16	8 500	10

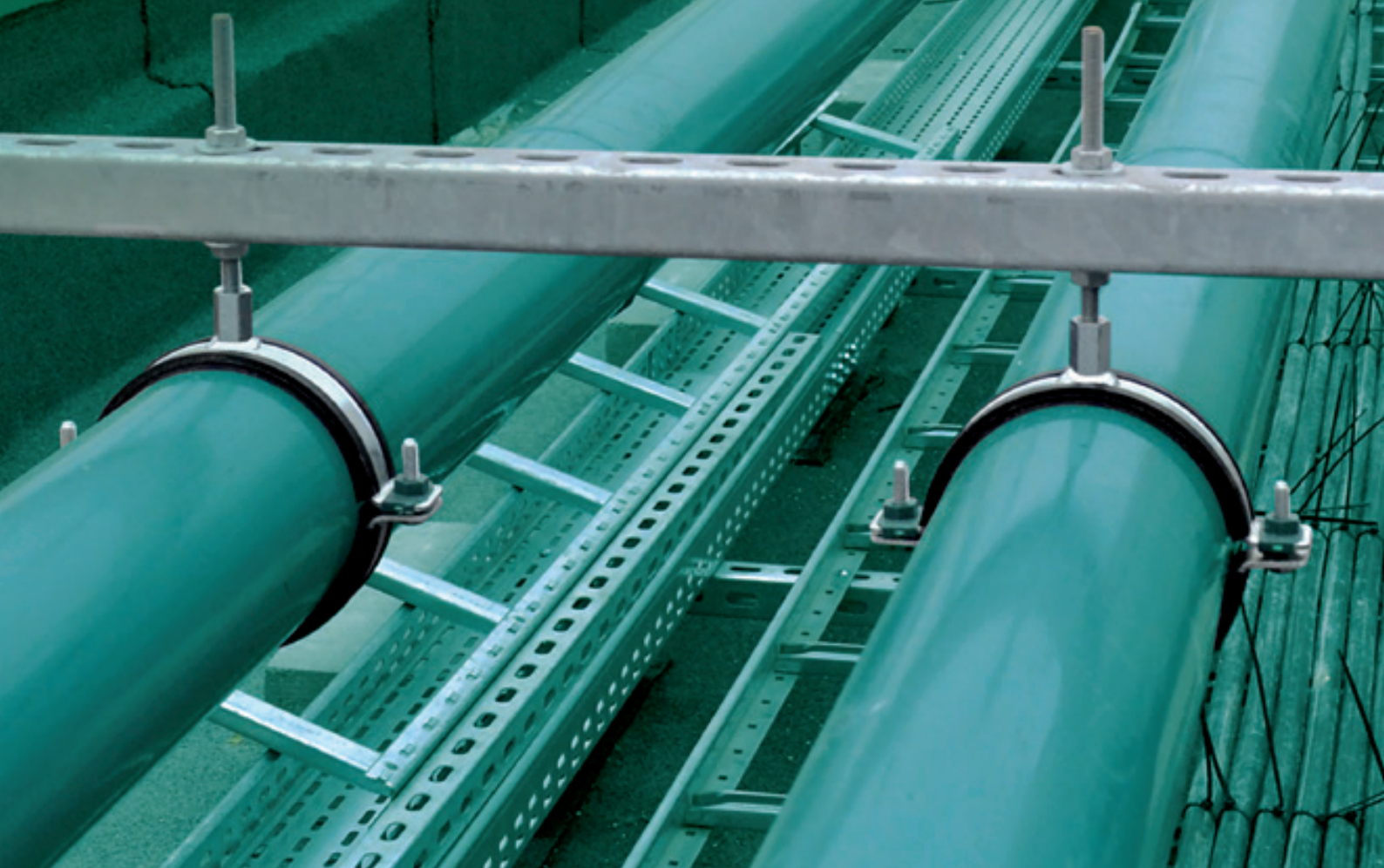


# BIS HD masszív csőbilincsek

BIS HD 500 és BIS HD 1501

## Előnyök

- könnyen rögzíthető
- nagy terhekhez biztonságos
- kültéri és beltéri használatra





C

## Szigetelő csőrögzítések

## Szigetelő csőrögzítések



BISOFIX® E13, E19, E25, E32  
szigetelőhéj  
*29, 30 oldal*



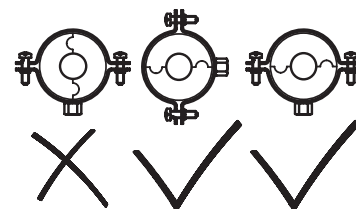
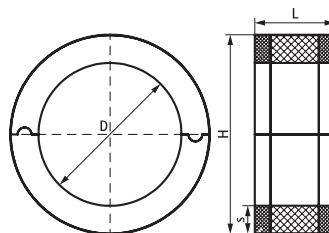
BISOFIX® PIR20, PIR30, PIR40,  
PIR50 szigetelőhéj  
*33, 34 oldal*

## Szigetelő csőrögzítések

### BISOFIX® E13, E19 szigetelőhéj

#### Jellemzők és előnyök

- rugalmas habszigeteléssel kombinálva
- párazáró, a csőszigeteléssel ragasztható
- nem tartalmaz kemény freont (CFC), lágy freont (HCFC), formaldehidet vagy kadmiumot
- éghetőség B2
- PIR sűrűség D-re <80 mm = 80 kg/m<sup>3</sup>
- PIR sűrűség D-re >80 mm = 120 kg/m<sup>3</sup>
- hőmérséklet tartomány -45 °C - +105 °C



Cikkszám	D	D	DN	L	H	s	F <sub>sz</sub>	Kiszer.
	[mm]	[°]		[mm]	[mm]	[mm]	[N]	db/dob.
BISOFIX® E13								
I130000008	8,0	-	-	50	34,6	13,3	100	25
I130000010	10,2	-	-	50	36,8	13,3	100	25
I130000012	12,0	-	-	50	38,6	13,3	100	25
I130000015	15,0	-	-	50	41,6	13,3	100	25
I130000018	17,2 - 18,0	3/8	10	50	44,6	13,3	100	25
I130000022	21,3 - 22,0	1/2	15	50	48,6	13,3	100	25
I130000028	26,9 - 28,0	3/4	20	50	55,0	13,5	100	25
I130000035	33,7 - 35,0	1	25	50	61,6	13,3	100	25
I130000042	42,4	1 1/4	32	50	69,0	13,3	150	25
I130000048	48,3	1 1/2	40	50	74,9	13,3	225	25
I130000054	54,0	-	-	50	80,6	13,3	225	25
I130000057	57,0	-	-	50	83,6	13,3	350	25
I130000060	60,3	2	50	50	88,1	13,9	350	25
I130000064	64,0	-	-	50	100,0	18,0	350	25
I130000070	70,0	-	-	50	102,6	16,3	425	25
I130000076	76,1	2 1/2	65	50	108,7	16,3	575	25
I130000089	88,9	3	80	50	124,7	17,9	875	25
I130000102	101,6	-	-	50	134,2	16,3	1 000	25
I130000108	108,0	-	-	50	140,6	16,3	1 075	25
I130000114	114,3	4	100	50	152,1	18,9	1 250	25
I130000133	133,0	-	-	100	165,6	16,3	1 475	25
I130000140	139,7	5	125	100	176,1	18,2	1 700	5
I130000160	159,0 - 160,0	-	-	100	192,6	16,3	1 950	5
I130000168	168,3	6	150	100	200,9	16,3	2 125	5

Cikkszám	D	D	DN	L	H	s	F <sub>sz</sub>	Kiszer.
	[mm]	[°]		[mm]	[mm]	[mm]	[N]	db/dob.
BISOFIX® E19								
I190000012	12,0	-	-	50	50,6	19,3	100	25
I190000015	15,0	-	-	50	54,0	19,5	100	25
I190000018	17,2 - 18,0	3/8	10	50	56,6	19,3	100	25
I190000022	21,3 - 22,0	1/2	15	50	60,6	19,3	100	25
I190000028	26,9 - 28,0	3/4	20	50	66,6	19,3	100	25
I190000035	33,7 - 35,0	1	25	50	74,8	19,9	100	25
I190000042	42,4	1 1/4	32	50	81,0	19,3	150	25
I190000048	48,3	1 1/2	40	50	88,1	19,9	225	25
I190000054	54,0	-	-	50	100,0	23,0	225	25
I190000057	57,0	-	-	50	103,0	23,0	225	25
I190000060	60,3	2	50	50	100,1	19,9	350	25
I190000064	64,0	-	-	50	114,6	25,3	350	25
I190000070	70,0	-	-	50	124,6	27,3	425	25
I190000076	76,1	2 1/2	65	50	126,7	25,3	575	25
I190000089	88,9	3	80	50	139,5	25,3	875	25
I190000102	101,6	-	-	50	152,2	25,3	1 000	25
I190000108	108,0	-	-	50	158,6	25,3	1 075	25
I190000114	114,3	4	100	50	164,9	25,3	1 250	25
I190000133	133,0	-	-	100	192,0	29,5	1 475	5
I190000140	139,7	5	125	100	192,1	26,2	1 700	5
I190000160	159,0 - 160,0	-	-	100	210,6	25,3	1 950	5
I190000168	168,3	6	150	100	218,9	25,3	2 125	5
I190000219	219,1	8	200	100	269,7	25,3	3 525	3
I190000273	273,1	10	250	100	323,6	25,3	3 525	2
I190000324	323,9	12	300	100	374,5	25,3	3 525	5
I190000356	356,0	-	-	100	406,6	25,3	3 525	5








































## BISOFIX® E25, E32 szigetelőhéj

Cikkszám	D	D	DN	L	H	s	F <sub>az</sub>	Kiszer.	Cikkszám	D	D	DN	L	H	s	F <sub>az</sub>	Kiszer.
	[mm]	["]		[mm]	[mm]	[mm]	[N]	db/dob.		[mm]	["]		[mm]	[mm]	[mm]	[N]	db/dob.
BISOFIX® E25									BISOFIX® E32								
I250000012	12,0	-	-	50	62,6	25,3	100	25	I320000012	12,0	-	-	50	76,6	32,3	100	25
I250000015	15,0	-	-	50	66,0	25,5	100	25	I320000015	15,0	-	-	50	80,0	32,5	100	25
I250000018	17,2 - 18,0	3/8	10	50	68,6	25,3	100	25	I320000018	17,2 - 18,0	3/8	10	50	82,6	32,3	100	25
I250000022	21,3 - 22,0	1/2	15	50	75,4	26,7	100	25	I320000022	21,3 - 22,0	1/2	15	50	88,0	33,0	100	25
I250000028	26,9 - 28,0	3/4	20	50	78,6	25,3	100	25	I320000028	27,0 - 28,0	3/4	20	50	100,0	36,0	100	25
I250000035	33,7 - 35,0	1	25	50	88,0	26,5	100	25	I320000035	33,7 - 35,0	1	25	50	100,0	32,5	100	25
I250000042	42,4	1 1/4	32	50	100,0	28,8	150	25	I320000042	42,4	1 1/4	32	50	108,0	32,8	150	25
I250000048	48,3	1 1/2	40	50	100,1	25,9	225	25	I320000048	48,3	1 1/2	40	50	112,9	32,3	225	25
I250000054	54,0	-	-	50	104,6	25,3	225	25	I320000054	54,0	-	-	50	124,6	35,3	225	25
I250000057	57,0	-	-	50	107,6	25,3	225	25	I320000060	60,3	2	50	50	124,9	32,3	350	25
I250000060	60,3	2	50	50	110,9	25,3	350	25	I320000064	64,0	-	-	50	152,0	44,0	350	15
I250000064	64,0	-	-	50	128,6	32,3	350	25	I320000070	70,0	-	-	50	152,0	41,0	425	15
I250000070	70,0	-	-	50	134,6	32,3	425	25	I320000076	76,1	2 1/2	65	50	156,7	40,3	575	15
I250000076	76,1	2 1/2	65	50	140,7	32,3	575	25	I320000089	88,9	3	80	50	176,1	43,6	875	5
I250000089	88,9	3	80	50	153,5	32,3	875	25	I320000102	101,6	-	-	50	192,0	45,2	1 000	5
I250000102	101,6	-	-	50	166,2	32,3	1 000	25	I320000108	108,0	-	-	50	192,0	42,0	1 075	5
I250000108	108,0	-	-	50	176,0	34,0	1 075	5	I320000114	114,3	4	100	50	194,9	40,3	1 250	5
I250000114	114,3	4	100	50	178,9	32,3	1 250	5	I320000133	133,0	-	-	100	218,4	42,7	1 475	5
I250000133	133,0	-	-	100	197,6	32,3	1 475	5	I320000140	139,7	5	125	100	220,3	40,3	1 700	5
I250000140	139,7	5	125	100	205,1	32,7	1 700	5	I320000160	159,0 - 160,0	-	-	100	241,0	40,5	1 950	3
I250000160	159,0 - 160,0	-	-	100	224,6	32,3	1 950	5	I320000168	168,3	6	150	100	248,9	40,3	2 125	3
I250000168	168,3	6	150	100	232,9	32,3	2 125	3	I320000219	219,1	8	200	100	315,1	48,0	3 525	3
I250000219	219,1	8	200	100	283,7	32,3	3 525	3	I320000273	273,1	10	250	100	353,6	40,3	4 925	3



## BISOFIX® E Kiválasztó táblázat

Ez a táblázat segít Önnek a megfelelő csőbilincs és szigetelőhéj kombináció kiválasztásában.

Cső átmérője (mm)	Termék	BISOFIX® E13	BISOFIX® E19	BISOFIX® E25	BISOFIX® E32
8.0	 BISOFIX® E	I130000008	-	-	-
	 2S Csőbilincs	33035037	-	-	-
	 Bifix® G2 Csőbilincs	3008039	-	-	-
10.0	 BISOFIX® E	I130000010	-	-	-
	 2S Csőbilincs	33035037	-	-	-
	 Bifix® G2 Csőbilincs	3008039	-	-	-
12.0	 BISOFIX® E	I130000012	I190000012	I250000012	I320000012
	 2S Csőbilincs	33035046	33035052	33035067	33035081
	 Bifix® G2 Csőbilincs	3008039	3008052	3008064	3008079
15.0	 BISOFIX® E	I130000015	I190000015	I250000015	I320000015
	 2S Csőbilincs	33035046	33035061	33035067	33035081
	 Bifix® G2 Csőbilincs	3008045	3008058	3008070	3008083
17.2 - 18.0	 BISOFIX® E	I130000018	I190000018	I250000018	I320000018
	 2S Csőbilincs	33035046	33035061	33035074	33035087
	 Bifix® G2 Csőbilincs	3008045	3008058	3008070	3008083
21.3 - 22.0	 BISOFIX® E	I130000022	I190000022	I250000022	I320000022
	 2S Csőbilincs	33035052	33035061	33035081	33035095
	 Bifix® G2 Csőbilincs	3008052	3008064	3008079	3008091
26.9 - 28.0	 BISOFIX® E	I130000028	I190000028	I250000028	I320000028
	 2S Csőbilincs	33035061	33035067	33035081	33035103
	 Bifix® G2 Csőbilincs	3008058	3008070	3008079	3008105
33.7 - 35.0	 BISOFIX® E	I130000035	I190000035	I250000035	I320000035
	 2S Csőbilincs	33035067	33035081	33035095	33035103
	 Bifix® G2 Csőbilincs	3008064	3008079	3008091	3008105
42.4	 BISOFIX® E	I130000042	I190000042	I250000042	I320000042
	 2S Csőbilincs	33035074	33035081	33035103	33035112
	 Bifix® G2 Csőbilincs	3008070	3008083	3008105	3008115
48.3	 BISOFIX® E	I130000048	I190000048	I250000048	I320000048
	 2S Csőbilincs	33035081	33035095	33035103	33035118
	 Bifix® G2 Csőbilincs	3008079	3008091	3008105	3008115
54.0	 BISOFIX® E	I130000054	I190000054	I250000054	I320000054
	 2S Csőbilincs	33035087	33035103	33035112	33035127
	 Bifix® G2 Csőbilincs	3008083	3008105	3008105	3008130
57.0	 BISOFIX® E	I130000057	I190000057	I250000057	
	 2S Csőbilincs	33035087	33035103	33035112	
	 Bifix® G2 Csőbilincs	3008083	3008105	3008115	
60.0	 BISOFIX® E	I130000060	I190000060	I250000060	I320000060
	 2S Csőbilincs	33035095	33035103	33035112	33035127
	 Bifix® G2 Csőbilincs	3008091	3008105	3008115	3008130

C

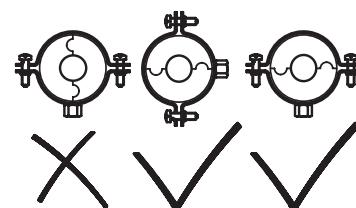
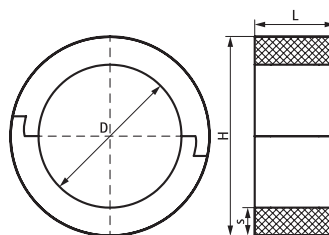
Cső átmérője (mm)	Termék	BISOFIX® E13	BISOFIX® E19	BISOFIX® E25	BISOFIX® E32
64.0	 BISOFIX® E	I130000064	I190000064	I250000064	I320000064
	 2S Csőbilincs	33035103	33035118	33035137	33035153
	 Bifix® G2 Csőbilincs	3008105	3008115	3008130	3008160
70.0	 BISOFIX® E	I130000070	I190000070	I250000070	I320000070
	 2S Csőbilincs	33035103	33035127	33035137	33035153
	 Bifix® G2 Csőbilincs	3008105	3008130	3008140	3008160
76.0	 BISOFIX® E	I130000076	I190000076	I250000076	I320000076
	 2S Csőbilincs	33035112	33035127	33035144	33035162
	 Bifix® G2 Csőbilincs	3008115	3008130	3008140	3008160
89.0	 BISOFIX® E	I130000089	I190000089	I250000089	I320000089
	 2S Csőbilincs	33035127	33035144	33035153	33035183
	 Bifix® G2 Csőbilincs	3008130	3008140	3008160	3008180
102.0	 BISOFIX® E	I130000102	I190000102	I250000102	I320000102
	 2S Csőbilincs	33035137	33035153	33035172	33035194
	 Bifix® G2 Csőbilincs	3008140	3008160	3008169	3008200
108.0	 BISOFIX® E	I130000108	I190000108	I250000108	I320000108
	 2S Csőbilincs	33035144	33035162	33035183	33035194
	 Bifix® G2 Csőbilincs	3008140	3008160	3008180	3008200
114.0	 BISOFIX® E	I130000114	I190000114	I250000114	I320000114
	 2S Csőbilincs	33035153	33035172	33035183	33035205
	 Bifix® G2 Csőbilincs	3008160	3008169	3008180	3008200
133.0	 BISOFIX® E	I130000133	I190000133	I250000133	I320000133
	 2S Csőbilincs	33035172	33035194	33035205	33035225
	 Bifix® G2 Csőbilincs	3008169	3008200	3008200	3008225
140.0	 BISOFIX® E	I130000140	I190000140	I250000140	I320000140
	 2S Csőbilincs	33035183	33035194	33035205	33035225
	 Bifix® G2 Csőbilincs	3008180	3008200	3008210	3008225
159.0 - 160.0	 BISOFIX® E	I130000160	I190000160	I250000160	I320000160
	 2S Csőbilincs	33035194	33035216	33035225	-
	 Bifix® G2 Csőbilincs	3008200	3008210	3008225	-
	 Obejma BIS HD500	33048202	33048219	33048227	33068241
168.3	 BISOFIX® E	I130000168	I190000168	I250000168	I320000168
	 2S Csőbilincs	33035205	33035225	-	-
	 Bifix® G2 Csőbilincs	3008200	3008225	-	-
	 Obejma BIS HD500	33048202	33048219	33068241	33068254
219.0	 BISOFIX® E		I190000219	I250000219	I320000219
	 2S Csőbilincs		-	-	-
	 Bifix® G2 Csőbilincs		-	-	-
	 BIS HD500 Csőbilincs		33068279	33068289	33068325
273.1	 BISOFIX® E				I320000273
	 2S Csőbilincs				-
	 Bifix® G2 Csőbilincs				-
	 BIS HD500 Csőbilincs				33068360



## BISOFIX® PIR20, PIR30 szigetelőhéj

### Jellemzők és előnyök

- merev habszigeteléssel kombinálva
- fedje be a csatlakozásokat alumínium szalaggal
- nem tartalmaz kemény freont (CFC), lágy freont (HCFC), formaldehidet vagy kadmiumot
- éghetőség B2
- PIR sűrűség D-re <110 mm = 80 kg/m<sup>3</sup>
- PIR sűrűség D-re >110 mm = 120 kg/m<sup>3</sup>
- hővezetés (kb. érték): 0,30 W/(mK)



Cikkszám	D [mm]	D ["]	DN	L [mm]	H [mm]	s [mm]	F <sub>az</sub> [N]	Kiszer. db/dob.
BISOFIX® PIR20								
I200000012	12,0	-	-	75	52,0	20,0	120	25
I200000015	15,0 - 16,0	-	-	75	55,0	20,0	160	25
I200000018	17,2 - 18,0	3/8	10	75	58,0	20,0	170	25
I200000022	21,3 - 22,0	1/2	15	75	62,0	20,0	180	25
I200000028	26,9 - 28,0	3/4	20	75	68,0	20,0	200	25
I200000034	33,7 - 35,0	-	-	75	75,0	20,0	220	25
I200000042	42,4	1 1/4	32	75	82,4	20,0	280	25
I200000048	48,3	1 1/2	40	75	88,3	20,0	300	25
I200000054	54,0	-	-	75	94,0	20,0	320	25
I200000057	56,0 - 57,0	-	-	75	97,0	20,0	330	25
I200000060	60,3	2	50	75	100,3	20,0	340	25
I200000064	64,0	-	-	75	104,0	20,0	350	25
I200000070	70,0	-	-	75	110,0	20,0	370	25
I200000076	76,1	2 1/2	65	75	116,1	20,0	390	25
I200000102	101,6	-	-	75	141,6	20,0	450	25
I200000108	108,0	-	-	75	148,0	20,0	500	25
I200000114	114,3	4	100	100	154,3	20,0	1 110	15
I200000133	133,0	-	-	100	173,0	20,0	1 360	5
I200000140	139,7	5	125	100	179,7	20,0	1 410	5
I200000160	159,0 - 160,0	-	-	100	200,0	20,0	1 520	5
I200000168	168,3	6	150	100	208,3	20,0	1 570	5
I200000219	219,1	-	-	100	259,1	20,0	1 620	6
I200000273	273,1	-	-	100	313,0	20,0	1 670	2

Cikkszám	D [mm]	D ["]	DN	L [mm]	H [mm]	s [mm]	F <sub>az</sub> [N]	Kiszer. db/dob.
BISOFIX® PIR30								
I300000012	12,0	-	-	75	72,0	30,0	130	25
I300000015	15,0 - 16,0	-	-	75	75,0	30,0	170	25
I300000018	17,2 - 18,0	3/8	10	75	78,0	30,0	190	25
I300000022	21,3 - 22,0	1/2	15	75	82,0	30,0	230	25
I300000034	33,7 - 35,0	-	-	75	95,0	30,0	320	25
I300000042	42,4	1 1/4	32	75	102,4	30,0	350	25
I300000048	48,3	1 1/2	40	75	108,3	30,0	370	25
I300000054	54,0	-	-	75	114,0	30,0	380	25
I300000057	56,0 - 57,0	-	-	75	117,0	30,0	390	25
I300000060	60,3	2	50	75	120,3	30,0	410	25
I300000064	64,0	-	-	75	124,0	30,0	420	25
I300000070	70,0	-	-	75	130,0	30,0	440	25
I300000076	76,1	2 1/2	65	75	136,1	30,0	460	25
I300000089	88,9	3	80	75	148,9	30,0	500	15
I300000102	101,6	-	-	100	161,6	30,0	550	15
I300000108	108,0	-	-	100	168,0	30,0	620	15
I300000114	114,3	4	100	100	174,3	30,0	1 370	15
I300000133	133,0	-	-	100	193,0	30,0	1 520	5
I300000140	139,7	5	125	100	199,7	30,0	1 570	5
I300000160	159,0 - 160,0	-	-	100	220,0	30,0	1 720	5
I300000168	168,3	6	150	100	228,3	30,0	2 720	8
I300000219	219,1	8	200	150	279,1	30,0	4 210	2
I300000273	273,1	-	-	150	333,0	30,0	5 020	2
I300000324	323,9	-	-	150	384,0	30,0	5 790	2

## BISOFIX® PIR40, PIR50 szigetelőhéj


































Cikkszám	D	D	DN	L	H	s	F <sub>az</sub>	Kiszer.
	[mm]	["]	[mm]	[mm]	[mm]	[mm]	[N]	db/dob.
BISOFIX® PIR40								
I400000012	12,0	-	-	75	92,0	40,0	300	25
I400000015	15,0 - 16,0	-	-	75	95,0	40,0	320	25
I400000018	17,2 - 18,0	3/8	10	75	98,0	40,0	340	25
I400000022	21,3 - 22,0	1/2	15	75	102,0	40,0	350	25
I400000028	26,9 - 28,0	3/4	20	75	108,0	40,0	350	25
I400000034	33,7 - 35,0	-	-	75	115,0	40,0	370	25
I400000042	42,4	1 1/4	32	75	122,4	40,0	410	25
I400000048	48,3	1 1/2	40	75	128,3	40,0	430	25
I400000054	54,0	-	-	75	134,0	40,0	440	25
I400000057	56,0 - 57,0	-	-	75	137,0	40,0	460	25
I400000060	60,3	2	50	75	140,3	40,0	470	25
I400000064	64,0	-	-	75	144,0	40,0	490	25
I400000070	70,0	-	-	75	150,0	40,0	510	15
I400000076	76,1	2 1/2	65	75	156,1	40,0	530	15
I400000089	88,9	3	80	75	168,9	40,0	620	15
I400000102	101,6	-	-	100	181,6	40,0	650	15
I400000108	108,0	-	-	100	188,0	40,0	690	15
I400000114	114,3	4	100	100	194,3	40,0	1 530	5
I400000133	133,0	-	-	100	213,0	40,0	1 670	5
I400000140	139,7	5	125	100	219,7	40,0	1 730	5
I400000160	159,0 - 160,0	-	-	100	240,0	40,0	2 850	8
I400000168	168,3	6	150	100	248,3	40,0	2 960	8
I400000219	219,1	8	200	150	299,1	40,0	4 510	2
I400000273	273,1	-	-	150	353,0	40,0	5 320	2
I400000324	323,9	-	-	150	404,0	40,0	6 090	2
I400000406	406,4	-	-	150	486,4	40,0	6 150	2










































Cikkszám	D	D	DN	L	H	s	F <sub>az</sub>	Kiszer.
	[mm]	["]	[mm]	[mm]	[mm]	[mm]	[N]	db/dob.
BISOFIX® PIR50								
I500000012	12,0	-	-	75	112,0	50,0	220	25
I500000015	15,0 - 16,0	-	-	75	115,0	50,0	250	25
I500000018	17,2 - 18,0	3/8	10	75	118,0	50,0	300	25
I500000022	21,3 - 22,0	1/2	15	75	122,0	50,0	340	25
I500000028	26,9 - 28,0	3/4	20	75	128,0	50,0	350	25
I500000034	33,7 - 35,0	-	-	75	135,0	50,0	370	25
I500000042	42,4	1 1/4	32	75	142,4	50,0	470	25
I500000048	48,3	1 1/2	40	75	148,3	50,0	500	15
I500000054	54,0	-	-	75	154,0	50,0	520	15
I500000057	56,0 - 57,0	-	-	75	157,0	50,0	520	15
I500000060	60,3	2	50	75	160,3	50,0	540	15
I500000064	64,0	-	-	75	164,0	50,0	550	15
I500000070	70,0	-	-	75	170,0	50,0	600	15
I500000076	76,1	2 1/2	65	75	176,1	50,0	650	15
I500000089	88,9	3	80	75	188,9	50,0	690	15
I500000102	101,6	-	-	100	201,6	50,0	720	5
I500000108	108,0	-	-	100	208,0	50,0	760	5
I500000114	114,3	4	100	100	214,3	50,0	1 680	5
I500000133	133,0	-	-	100	233,0	50,0	2 780	8
I500000140	139,7	5	125	100	239,7	50,0	2 860	8
I500000160	159,0 - 160,0	-	-	100	260,0	50,0	3 090	8
I500000168	168,3	6	150	100	268,3	50,0	3 200	8
I500000219	219,1	8	200	150	319,1	50,0	4 810	2
I500000273	273,1	-	-	150	373,1	50,0	5 620	2
I500000324	323,9	-	-	150	424,0	50,0	6 390	2
I500000406	406,4	-	-	150	506,4	50,0	6 410	2



## BISOFIX® PIR Kiválasztó táblázat

Ez a táblázat segít Önnek a megfelelő csőbilincs és szigetelőhéj kombináció kiválasztásában.

Csőátmérő (mm)	Termék	BISOFIX® PIR20	BISOFIX® PIR30	BISOFIX® PIR40	BISOFIX® PIR50
12.0	 BISOFIX® PIR	I200000012	I300000012	I400000012	I500000012
	 2S Csőbilincs	33035052	33035081	33035095	33035112
	 Bifix® G2 Csőbilincs	3008052	3008070	3008091	3008115
15.0	 BISOFIX® PIR	I200000015	I300000015	I400000015	I500000015
	 2S Csőbilincs	33035061	33035081	33035095	33035118
	 Bifix® G2 Csőbilincs	3008058	3008079	3008105	3008115
17.2 - 18.0	 BISOFIX® PIR	I200000018	I300000018	I400000018	I500000018
	 2S Csőbilincs	33035061	33035081	33035103	33035118
	 Bifix® G2 Csőbilincs	3008058	3008079	3008105	3008115
21.3 - 22.00	 BISOFIX® PIR	I200000022	I300000022	I400000022	I500000022
	 2S Csőbilincs	33035061	33035087	33035103	33035127
	 Bifix® G2 Csőbilincs	3008064	3008083	3008105	3008130
26.9 - 28.0	 BISOFIX® PIR	I200000028	I300000028	I400000028	I500000028
	 2S Csőbilincs	33035067	33035095	33035112	33035137
	 Bifix® G2 Csőbilincs	3008070	3008091	3008115	3008130
33.7 - 35.0	 BISOFIX® PIR	I200000034	I300000034	I400000034	I500000034
	 2S Csőbilincs	33035074	33035095	33035118	33035137
	 Bifix® G2 Csőbilincs	3008079	3008091	3008115	3008140
42.4	 BISOFIX® PIR	I200000042	I300000042	I400000042	I500000042
	 2S Csőbilincs	33035087	33035103	33035127	33035144
	 Bifix® G2 Csőbilincs	3008083	3008105	3008130	3008140
48.3	 BISOFIX® PIR	I200000048	I300000048	I400000048	I500000048
	 2S Csőbilincs	33035095	33035112	33035137	33035153
	 Bifix® G2 Csőbilincs	3008091	3008115	3008130	3008140
54.0	 BISOFIX® PIR	I200000054	I300000054	I400000054	I500000054
	 2S Csőbilincs	33035095	33035118	33035137	33035162
	 Bifix® G2 Csőbilincs	3008091	3008115	3008140	3008160
56 - 57.0	 BISOFIX® PIR	I200000057	I300000057	I400000057	I500000057
	 2S Csőbilincs	33035103	33035118	33035137	33035162
	 Bifix® G2 Csőbilincs	3008105	3008115	3008140	3008160
60.0	 BISOFIX® PIR	I200000060	I300000060	I400000060	I500000060
	 2S Csőbilincs	33035103	33035127	33035144	33035162
	 Bifix® G2 Csőbilincs	3008105	3008130	3008140	3008160
64.0	 BISOFIX® PIR	I200000064	I300000064	I400000064	I500000064
	 2S Csőbilincs	33035112	33035127	33035144	33035172
	 Bifix® G2 Csőbilincs	3008105	3008130	3008140	3008169
70.0	 BISOFIX® PIR	I200000070	I300000070	I400000070	I500000070
	 2S Csőbilincs	33035112	33035137	33035153	33035172
	 Bifix® G2 Csőbilincs	3008115	3008130	3008160	3008169

Csőátmérő (mm)	Termék	BISOFIX® PIR20	BISOFIX® PIR30	BISOFIX® PIR40	BISOFIX® PIR50
76.0	 BISOFIX® PIR	I200000076	I300000076	I400000076	I500000076
	 2S Csőbilincs	33035118	33035137	33035162	33035183
	 Bifix® G2 Csőbilincs	3008115	3008140	3008160	3008180
89.0	 BISOFIX® PIR	I200000089	I300000089	I400000089	I500000089
	 2S Csőbilincs	33035137	33035153	33035172	33035194
	 Bifix® G2 Csőbilincs	3008130	3008160	3008180	3008200
102.0	 BISOFIX® PIR	I200000102	I300000102	I400000102	I500000102
	 2S Csőbilincs	33035144	33035162	33035183	33035205
	 Bifix® G2 Csőbilincs	3008140	3008160	3008180	3008200
108.0	 BISOFIX® PIR	I200000108	I300000108	I400000108	I500000108
	 2S Csőbilincs	33035153	33035172	33035194	33035216
	 Bifix® G2 Csőbilincs	3008160	3008169	3008200	3008210
114.0	 BISOFIX® PIR	I200000114	I300000114	I400000114	I500000114
	 2S Csőbilincs	33035162	33035183	33035194	33035216
	 Bifix® G2 Csőbilincs	3008160	3008180	3008200	3008210
133.0	 BISOFIX® PIR	I200000133	I300000133	I400000133	I500000133
	 2S Csőbilincs	33035183	33035194	33035216	-
	 Bifix® G2 Csőbilincs	3008180	3008200	3008210	-
140.0	 BISOFIX® PIR	I200000140	I300000140	I400000140	I500000140
	 2S Csőbilincs	33035183	33035205	33035225	-
	 Bifix® G2 Csőbilincs	3008180	3008200	3008225	-
159.0 - 160.0	 BISOFIX® PIR	I200000160	I300000160	I400000160	I500000160
	 2S Csőbilincs	33035205	33035225	-	-
	 Bifix® G2 Csőbilincs	3008200	3008225	-	-
	 BIS HD500 Csőbilincs	33048202	33048219	33068241	33068264
168.3	 BISOFIX® PIR	I200000168	I300000168	I400000168	I500000168
	 2S Csőbilincs	33035216	-	-	-
	 Bifix® G2 Csőbilincs	3008210	-	-	-
	 BIS HD500 Csőbilincs	33048219	33048227	33068254	33068279
219.0	 BISOFIX® PIR	I200000219	I300000219	I400000219	I500000219
	 2S Csőbilincs	-	-	-	-
	 Bifix® G2 Csőbilincs	-	-	-	-
	 BIS HD500 Csőbilincs	33068264	33068289	33068302	33068325
273.1	 BISOFIX® PIR	I200000273	I300000273	I400000273	I500000273
	 2S Csőbilincs	-	-	-	-
	 Bifix® G2 Csőbilincs	-	-	-	-
	 BIS HD500 Csőbilincs	33068325	33068325	33068360	33068374
323.9	 BISOFIX® PIR		I300000324	I400000324	I500000324
	 2S Csőbilincs		-	-	-
	 Bifix® G2 Csőbilincs		-	-	-
	 BIS HD500 Csőbilincs		33068389	33068408	33068436
406.4	 BISOFIX® PIR				I500000406
	 2S Csőbilincs				-
	 Bifix® G2 Csőbilincs				-
	 BIS HD500 Csőbilincs				33068509



## Fixpont rögzítő és csúszó alkatrészek

## Fixpont rögzítő és csúszó alkatrészek



BIS dB-FIX 80 Fixpont rögzítő

39. oldal



BIS dB-FIX 200 Fixpont rögzítő

39. oldal



BIS dB-FIX® 80/200 Fixpont rögzítőkészlet

40. oldal



BIS dB-FIX® 200 Távtartó rögzítőkészlet

40. oldal



BIS Fixpont rögzítőkonzol (BUP 1000)

41. oldal



BIS Tolócsúszka

42. oldal



BIS Tolócsúszka (BUP1000)

42. oldal



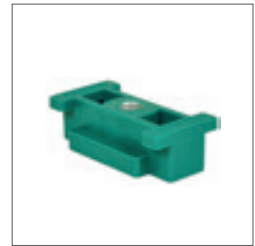
BIS Csőmegvezetés (BUP1000)

43. oldal



BIS Csuklós függesztő

43. oldal



BIS Sínbé szerelhető csúszka GFRP (BUP1000)

44. oldal



BIS Zajcsillapító

44. oldal

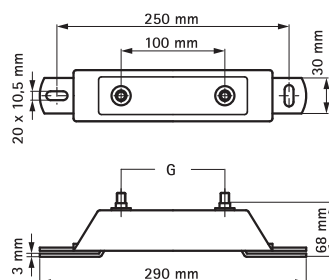
## Fixpont rögzítő és csúszó alkatrészek

### BIS dB-FiX 80 Fixpont rögzítő

#### Jellemzők és előnyök

- zajcsillapító fixpont rögzítő csőbilincshez 2" átmérőig (BIS HD500 Csőbilincs 59-65 mm)
- nagyfokú stabilitás
- alapanyag: acél
- felületvédelem: elektrolitikus horganyzás
- zajcsillapítás öntött EPDM gumi segítségével
- zajcsillapítás DIN 4109 szerint

Cikkszám	G	F <sub>a,z</sub> [N]	F <sub>a,y</sub> [N]	Kiszerezés [db/doboz]
6693008	M10	3000	2700	10

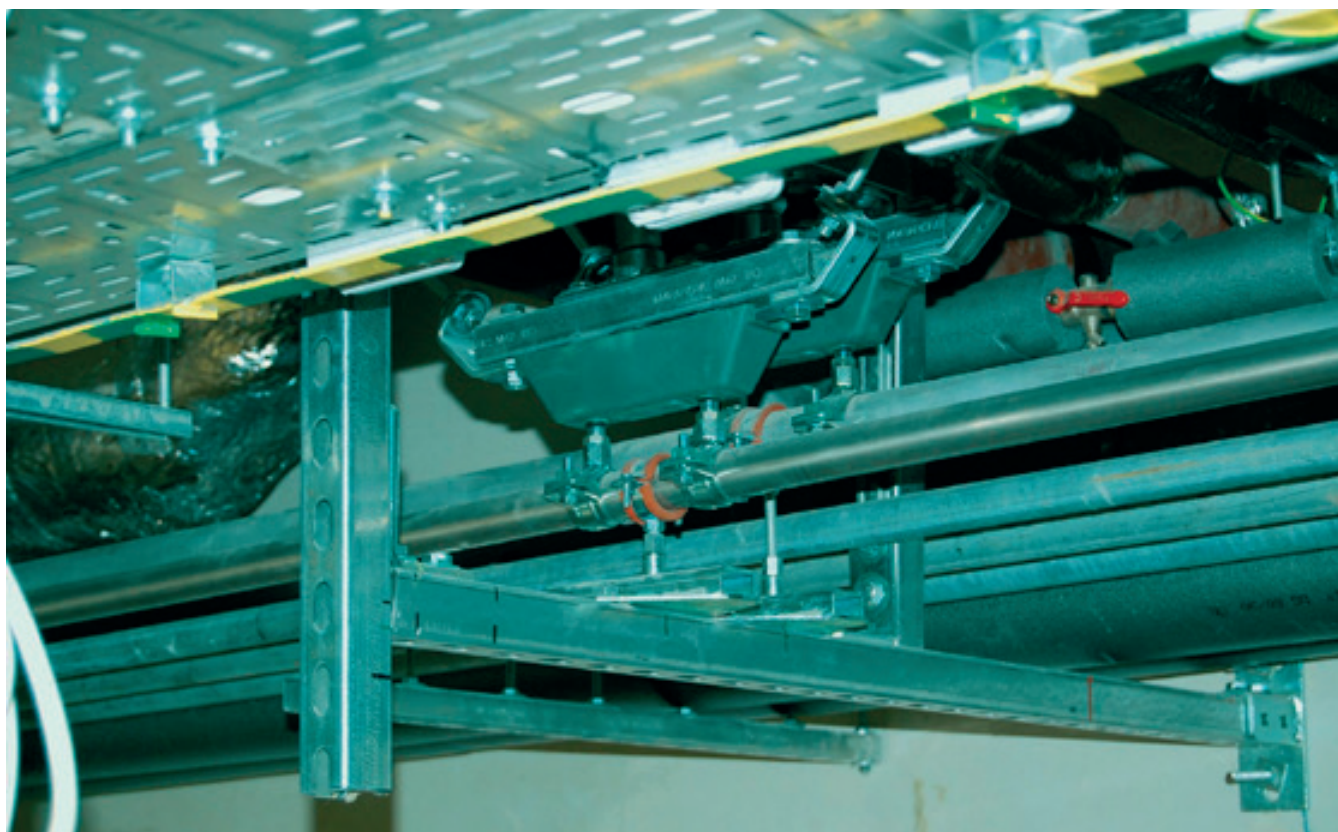
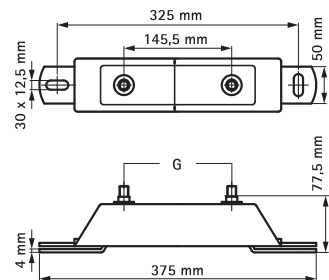


### BIS dB-FiX 200 Fixpont rögzítő

#### Jellemzők és előnyök

- zajcsillapító fixpont rögzítő csőbilincshez 8" átmérőig (BIS HD500 Csőbilincs 217-227 mm)
- nagyfokú stabilitás
- alapanyag: acél
- felületvédelem: elektrolitikus horganyzás
- zajcsillapítás öntött EPDM gumi segítségével
- zajcsillapítás DIN 4109 szerint

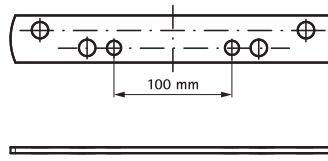
Cikkszám	G	F <sub>a,z</sub> [N]	F <sub>a,y</sub> [N]	Kiszerezés [db/doboz]
6693020	M12	7000	6600	5



## BIS dB-FiX® 80/200 Fixpont rögzítőkészlet

### Jellemzők és előnyök

- rögzítőkészlet 2 BIS dB-FiX® 80 vagy 200 Fixpont rögzítő összeszereléséhez
- a bilincsek szerelőlapokkal kerülnek rögzítésre
- minden átmérőjű, de különösen a 114mm-nél nagyobb bilincsekhez használható
- akkor is használható, ha extra stabilitásra van szükség
- helytakarékos
- alapanyag: acél
- felületvédelem: elektrolitikus horganyzás
- tartalma:
  - 2 szerelőlap
  - 4 hatlapfejű anya M10
  - 4 hatlapfejű anya M12



Cikkszám	L	s	d1	d2	k	k1	Kiszereles
	[mm]	[mm]	[mm]	[mm]	[mm]	[mm]	szett/doboz
6693100	275	5,0	14,0	12,0	225,5	145,5	25

## BIS dB-FiX® 200 Távtartó rögzítőkészlet

### Jellemzők és előnyök

- BIS dB-FiX® fixpont rögzítő elhelyezésére a faltól vagy födémről, adott távolságra
- alapanyag: acél
- felületvédelem: elektrolitikus horganyzás
- tartalma:
  - 4 állítható tartókonzol
  - 1 dB-FiX 200 alaplap 1"
  - 1 alaplap 1"
  - 2 csavar, anya, alátét M12
  - 8 hatlapú anya M16
  - 8 alátét M16



Cikkszám	Kiszereles
	szett/doboz
6693820	5

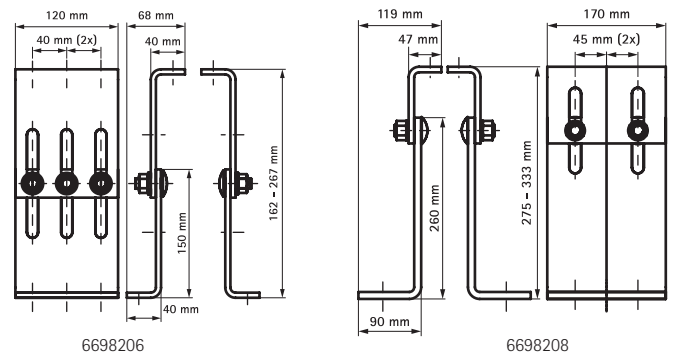
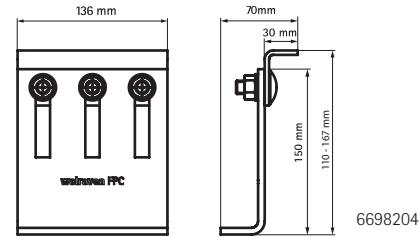




## BIS Fixpont rögzítőkonzol (BUP 1000)

### Jellemzők és előnyök

- rugalmas használatú konzol könnyű, közepes és nehéz terhelésekre
- zajcsillapított fix megfogáshoz is használható (gumibetétes masszív csőbilinccsel)
- csőmegfogásként 2, vagy 3 masszív csőbilinccsel (HD 500, HD1501) kombinálva használható
- 75 Nm illetve 120 Nm (6698208) meghúzási nyomaték a konzolrögzítő csavaroknál
- a szerkezethez ajánlott rögzítési mód: M12-es illetve M16-os (6698208) alapcsavarokkal
- állítható magasság és szög, kiemelkedő korrózióvédelem
- alapanyag: acél 1.0332
- felületvédelem:
  - a terméket a BIS UltraProtect® 1000 rozsdásodás elleni felületkezelés védi
  - beltéri és kültéri szerelésre egyaránt alkalmas
  - az ISO 9227 szerint elvégzett sópermet tesztnek min. 1000 óráig ellenáll (max. 5% vörös rozsdásodás)



Cikkszám	Kivitel	Kiszerezés
6698204	könnyű	1
6698206	közepes	1
6698208	nehéz	1

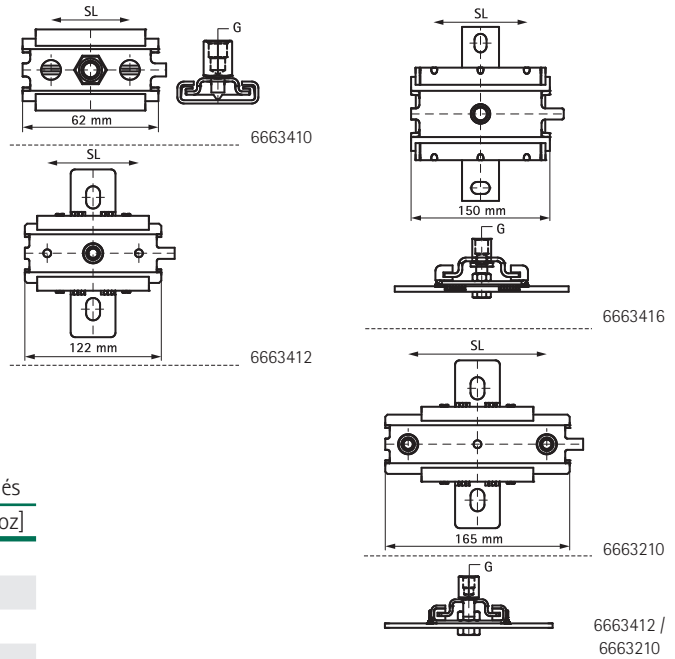
A pontos teherbírási határérték függ az adott helyzettől, kérje műszaki tanácsadóink segítségét.  
 Figyelem! A bilincs és a konzol rendelése külön történik.



## BIS Tolócsúszka

### Jellemzők és előnyök

- szimpla vagy dupla kialakítás csúszómegfogásokhoz
- közvetlenül vagy sínrendszerrel kombinálva rögzíthető a szerkezetre
- függesztéshez és alátámasztáshoz is alkalmas
- sokféle lehetőség a csőmegfogásra, az összes bilincsel összeépíthető
- alapanyag: fém részek acélból; műanyag részek POM-ból (poli-oxi-metilén) / PPS-ből (poli-amfenilén-szulfid)
- súrlódási együttható:  $\mu = 0,18$ ;  
csúszási súrlódási együttható:  $\mu = 0,14$
- felületvédelem: elektrolitikus horganyzás
- hőállóság +120 °C-ig
- 6663416: hőállóság +240 °C-ig



Cikkszám	Kivitel	G	SL (max.) [mm]	F <sub>a,z</sub> [N]	F <sub>a,z2</sub> [N]	Kiszerezés [db/doboz]
6663410	szimpla	M8/10	42	700	700	50
6663412	szimpla	M10/12	80	2 300	2 300	10
6663416	szimpla	M12/16	120	9 000	5 000	10
6663210	dupla	M10/12	140	2 300	2 300	10

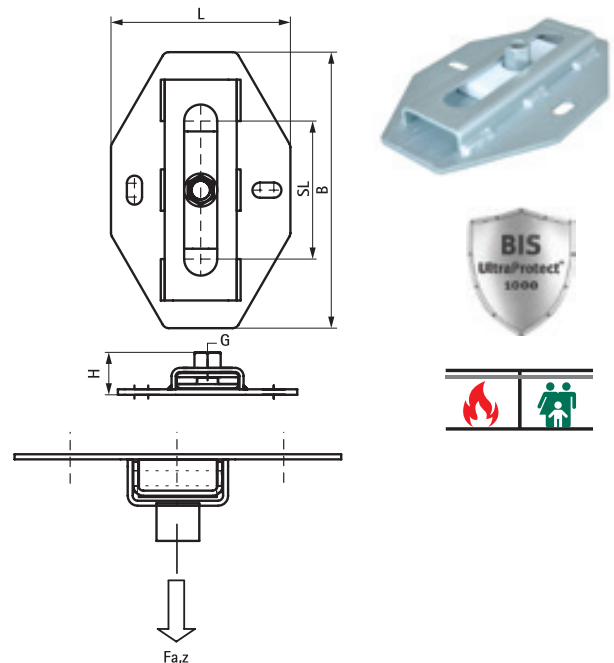
F<sub>a,z</sub> = alátámasztással; F<sub>a,z2</sub> = függesztve



## BIS Tolócsúszka (BUP1000)

### Jellemzők és előnyök

- egyszerű csúszó megfogás
- kicsúszás ellen biztosított mechanizmus
- közvetlenül, vagy sínrendszerrel kombinálva rögzíthető a szerkezetre
- függesztéshez és alátámasztáshoz is alkalmas
- nagyon alacsony kialakítás, szűk helyeken ideális alkalmazás
- sokféle lehetőség a csőmegfogásra, pl. Bifix® G2 vagy HD1501 masszív csőbilincsekkel kombinálható
- alapanyag: fém részek acélból, műanyag részek POM-ból (Polyoxymethylen)
- súrlódási együttható:  $\mu = 0,18$ ; csúszási súrlódási együttható:  $\mu = 0,14$
- felületvédelem:
  - a terméket a BIS UltraProtect® 1000 rozsdásodás elleni felületkezelés védi
  - beltéri és kültéri szerelésre egyaránt alkalmas
  - az ISO 9227 szerint elvégzett sópermet tesztnek min. 1000 óráig ellenáll (max. 5% vörös rozsdásodás)
- +120 °C-ig hőálló

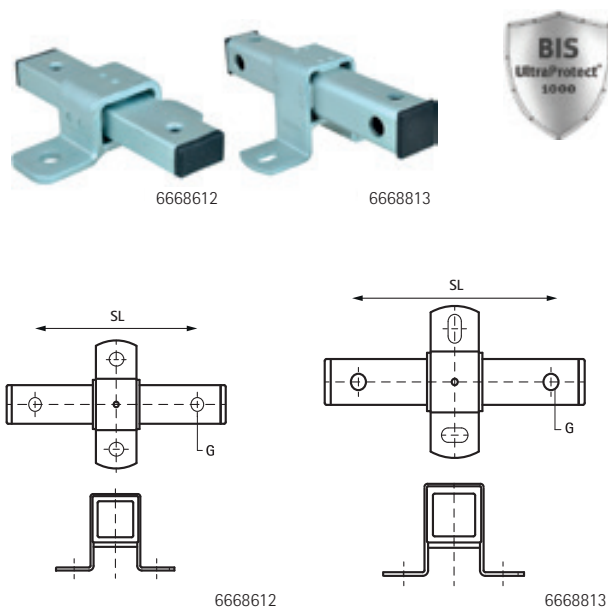


Cikkszám	G	L	B	H	SL <sub>(max.)</sub> [mm]	F <sub>a,z</sub> [N]	Kiszerezés db/doboz
6668310	M8/10	130	200	31	100	3 500	5
6668312	M10/12	130	200	34	100	4 800	5
6668316	M16	130	200	31	100	4 800	5

## BIS Csőmegvezetés (BUP1000)

### Jellemzők és előnyök

- stabil és biztonságos dupla kialakítás
- közvetlenül, vagy sínrendszerrel kombinálva rögzíthető a szerkezetre
- függesztéshez és alátámasztáshoz is alkalmas
- a csúszódarab forgatható, ezért 2 csatlakozó menethez is alkalmas
- sokféle lehetőség a csőmegfogásra, pl. Bifix® G2 vagy HD1501 masszív csőbilincsekkel kombinálható
- alapanyag: fém részek acélból; csúszó lemezek polietilénből
- felületvédelem:
  - a terméket a BIS UltraProtect® 1000 rozsdásodás elleni felületkezelés védi
  - beltéri és kültéri szerelésre egyaránt alkalmas
  - az ISO 9227 szerint elvégzett sópermet tesztnak min. 1000 óráig ellenáll (max. 5% vörös rozsdásodás)



Cikkszám	Típus	G	SL (max.) [mm]	F <sub>az</sub> [N]	Kiszerezés [db/doboz]
6668612	FG2	M10/12	60	1 500	5
6668813	FG3	Ø13/17	120	7 500	5

## BIS Csuklós függesztő

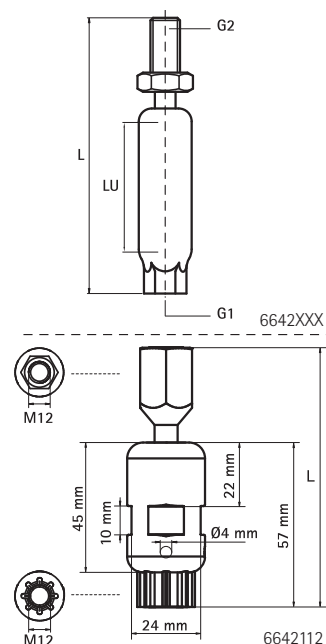
### Jellemzők és előnyök

- fémcsővekhez DN 50, műanyag csővekhez DN 100 méretig ajánlott
- sínben lévő csúszóanya vagy csőbilincs rögzítéséhez
- betekintést segítő nyílás, mellyel a csavarok behajtásának mélységét ellenőrizhetjük (Figyelem, ha a csavart túl mélyen tekerjük be, a gömbcsukló megszorul!)
- a behajtás mélysége folytonosan állítható (lásd LU)
- alapanyag: acél
- felületvédelem: elektrolitikus horganyzás



Cikkszám	L [mm]	LU [mm]	G1	G2	F <sub>az</sub> [N]	Kiszerezés1 [db/doboz]	Kiszerezés2 [db/doboz]
6642008	49	7	M8	M8	3 100	50	250
6642010	49	7	M10	M10	3 100	50	250
6642112	90	30	M12	M12	5 000	10	100

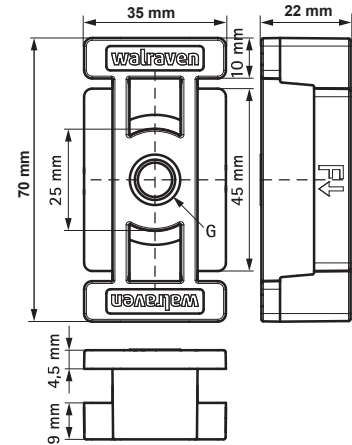
*Figyelem! A csuklós függesztők mindig párban használatosak (lásd alkalmazási rajz).  
A változtatható hossz maximuma a (mennyezet és cső közötti) rögzítési távolságtól függ.  
Az ebből adódó szintkülönbséget szereléskor figyelembe kell venni.  
A BIS RapidRail® vagy a BIS RapidStrut® Csuklós függesztővel együtt használatos.*



## BIS Sínbe szerelhető csúszka GFRP (BUP1000)

### Jellemzők és előnyök

- rugalmasan kialakítható csúszómegfogások
- keresztirányú mozgásokhoz is használható
- minden Walraven RapidStrut® szerelősínbe beilleszthető, kivéve a DS5 szerelősínt
- max. DN100 átmérőjű csövekhez ajánlott
- kültéri és beltéri használatra
- függesztett és állított támaszként is használható
- nagyon alacsony szerelési magasság, kis helyigény
- az elmozdulás hossza U-alátétekkel szabadon beállítható
- alapanyag: acél mag, Poliamid 6 (PA6), 30% üvegszállal erősítve
- csúszási súrlódási együttható  $\mu = 0,30$
- felületvédelem:
  - a terméket a BIS UltraProtect® 1000 rozsdásodás elleni felületkezelés védi
  - beltéri és kültéri szerelésre egyaránt alkalmas
  - az ISO 9227 szerint elvégzett sópermet tesztnak min. 1000 óráig ellenáll (max. 5% vörös rozsdásodás)
- hőállóság: -30 °C és +90 °C között

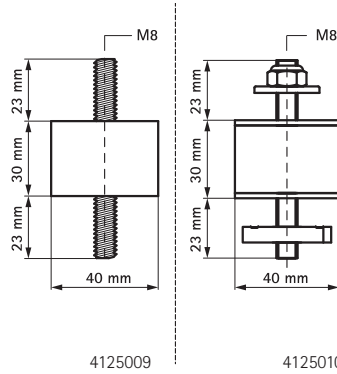


Cikkszám	G	F <sub>a,z</sub> [N]	Kiszereles [db/doboz]
6662810	M10	1550	20

## BIS Zajcsillapító

### Jellemzők és előnyök

- berendezések vibrációmentes rögzítéséhez pl. sínhez, konzolhoz
- Strut csúszóanyával előszerelve a gyors szereléshez
- kizárólag nyomóterhelés esetén használható (állítva szerelve)
- alapanyag: vulkanizált gumi, fekete; fém részek acélból
- zajcsillapítás DIN 4109 szerint



Cikkszám	G	B [mm]	h [mm]	Lm1 [mm]	Lm2 [mm]	Sín részére	F <sub>a,z</sub> [N]	Kiszereles db/csomag
4125009	M8	40	30	23	23	30x15, 30x20, 30x30 és Strut	1 450	50
4125010	M8	40	30	23	23	Strut	1 450	12



E

# Légtechnikai rögzítések

## Légtechnikai rögzítések



BIS Légtechnikai szerelősin

47. oldal



BIS Aero Légtechnikai csőbilincs

47. oldal



Légtechnikai csőbilincs  
gumibetéttel

48. oldal



BIS Légsatorna tartó

48. oldal



BIS Trapézfüggesztő

49. oldal



BIS Rezgésillapító gumibak

49. oldal



BIS Légsatorna szorítóelem

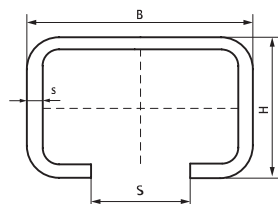
49. oldal

## Légtechnikai rögzítések

### BIS Légtechnikai szerelőcsín

#### Jellemzők és előnyök

- C-Profil
- gyors és egyszerű rögzítéshez
- folyamatos perforációval
- a sínvég és az első perforáció közötti távolság mindig megegyezik
- bevésített cm-skála az egyik oldalon
- alapanyag: acél 1.0226
- folyószilárdsági érték: 240 N/mm<sup>2</sup>
- horganyzott

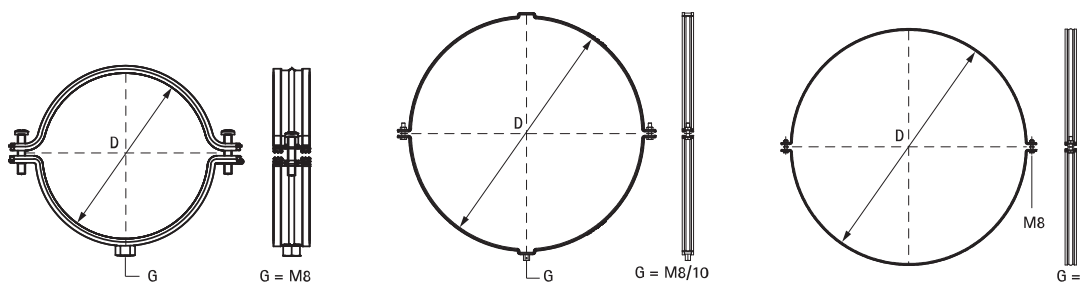


Cikkszám	L	D	H	s	S	Kiszereles1	Kiszereles2
	[m]	[mm]	[mm]	[mm]	[mm]	m/köteg	m/köteg
6505019	2	30	30	1,5	15	20	400
6505319	3	30	30	1,5	15	30	600

### BIS Aero Légtechnikai csőbilincs

#### Jellemzők és előnyök

- biztonsági gyorscsatlakozással
- szabadalmaztatott és egyedülállóan rögzített zajcsillapító betét (szereléskor és a szellőztető csövek elmozdulásakor garantáltan a helyén marad)
- alapanyag: acél
- horganyzott
- zajcsillapító TPE gumi, fekete



Cikkszám	D	G	F <sub>a,z</sub>	Kiszereles
	[mm]		[N]	[db/doboz]
4115080	80	M8	700	25
4115100	100	M8	700	25
4115125	125	M8	700	20
4115140	140	M8	720	20
4115150	150	M8	720	20
4115160	160	M8	720	20
4115180	180	M8	720	20
4115200	200	M8	720	20
4115225	225	M8	720	20
4115250	250	M8	720	20
4115280	280	M8	720	25
4115300	300	M8	720	25
4115315	315	M8	720	25
4115355	355	M8	720	25

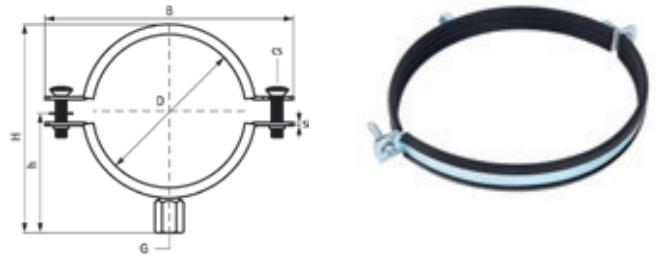
Cikkszám	D	G	F <sub>a,z</sub>	Kiszereles
	[mm]		[N]	[db/doboz]
4115400	400	M8	720	20
4115450	450	M8/10	1 150	3
4115500	500	M8/10	1 150	3
4115560	560	M8/10	1 150	3
4115600	600	M8/10	1 150	3
4115630	630	M8/10	1 150	3
4115710	710	-	1 150	3
4115800	800	-	1 150	3
4115900	900	-	1 150	3
4115999	1 000	-	1 150	3
4115997	1 120	-	1 150	3
4115998	1 250	-	1 150	3

D ≥ 450 mm lezárása: 2 hatlapú csavarral és anyával. D ≥ 710 mm-es csatlakozó anyja nélkül.  
A max. megengedett terhelés (F<sub>a,z</sub>) meghatározása statisztikai módszerekkel történik a szakítóerőt figyelembe véve. A max. deformáció 1,5 mm vagy a bilincs átmérőjének 2%-a.

## Légtechnikai csőbilincs gumibetéttel

### Jellemzők és előnyök

- kétszavaras csőbilincs
- gyorscsatlakozással
- alapanyag: acél
- felületkezelés: kék horganyzás
- zajcsillapítás DIN 4109 szerint
- zajszigetelő gumibetét öregedésálló EPDM gumiból, fekete



Cikkszám	D	G	B	H	h	b x s	cs	Kiszerezés
	[mm]		[mm]	[mm]	[mm]	[mm]		[db/doboz]
4103080	80	M8/10	126	109	57	20 x 1,50	M6	40
4103100	100	M8/10	147	129	67	20 x 1,50	M6	30
4103125	125	M8/10	129	154	80	20 x 1,50	M6	25
4103140	140	M8/10	144	169	57	20 x 1,50	M6	35
4103150	150	M8/10	154	179	92	20 x 1,50	M6	30
4103160	160	M8/10	164	189	98	20 x 1,50	M6	25
4103180	180	M8/10	184	209	108	20 x 1,50	M6	20
4103200	200	M8/10	204	229	117	20 x 1,50	M6	20
4103225	225	M8/10	228	253	132	20 x 1,50	M6	20
4103250	250	M8/10	254	279	145	20 x 1,50	M6	20
4103280	280	M8/10	285	309	160	20 x 1,50	M6	20
4103300	300	M8/10	305	329	171	20 x 1,50	M6	20
4103315	315	M8/10	320	344	178	20 x 1,50	M6	20
4103355	355	M8/10	360	384	198	20 x 1,50	M6	15
4103400	400	M8/10	405	429	221	20 x 1,50	M6	10
4103450	450	M8/10	455	483	246	25 x 2,00	M6	15
4103500	500	M8/10	505	532	271	25 x 2,00	M6	10
4103560	560	M8/10	565	591	300	25 x 2,50	M10	10
4103600	600	M8/10	605	631	320	25 x 2,50	M10	10
4103630	630	M8/10	636	664	335	25 x 2,50	M10	8

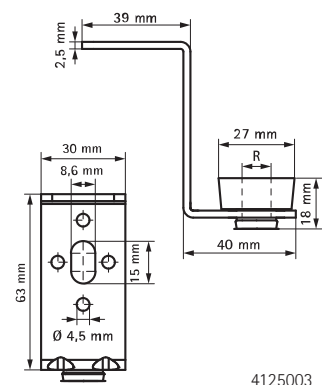
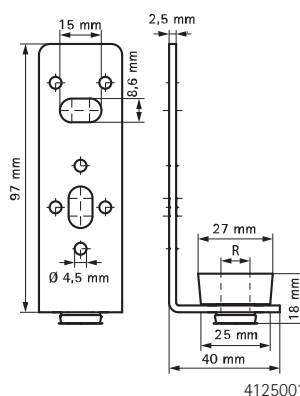
## BIS Légszatorna tartó

### Jellemzők és előnyök

- téglalap alakú légszatornák rögzítéséhez
- 4,5 mm átmérőjű lyukakkal a szegecseléshez
- alapanyag: fém részek acélból, hangcsillapító TPE gumiból, fekete
- felületvédelem: elektrolitikus horganyzás
- zajcsillapítás DIN 4109 szerint



Cikkszám	Típus	F <sub>a,z</sub>	Kiszerezés
		[N]	[db/doboz]
4125001	L	220	50
4125003	Z	250	50





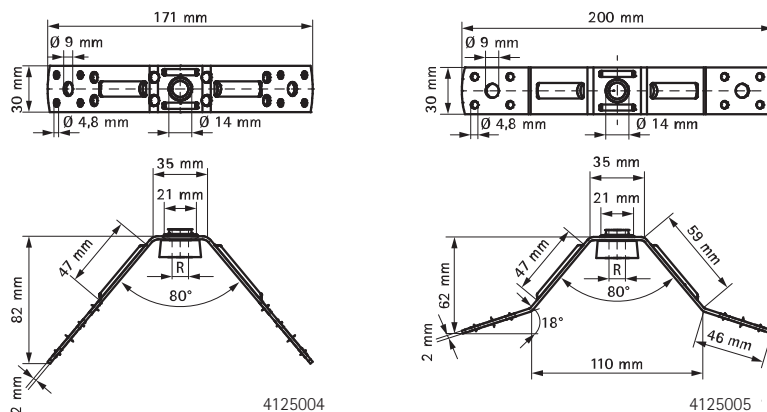
## BIS Trapézfüggesztő

### Jellemzők és előnyök

- kerek légszatórnák rögzítéséhez
- 4,8 mm átmérőjű lyukakkal a szegcseléshez
- alapanyag: fém részek acélból, hangcsillapító TPE gumiból, fekete
- felületvédelem: elektrolitikus horganyzás
- zajszállítás DIN 4109 szerint



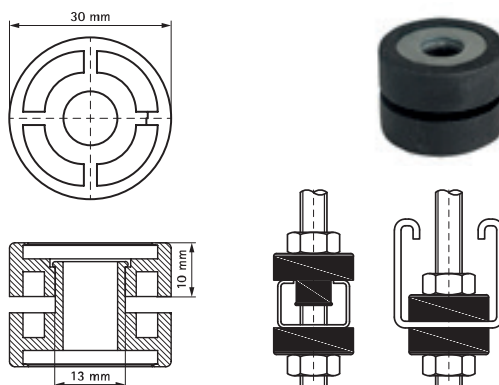
Cikkszám	Típus	R	F <sub>a,z</sub> [N]	Kiszereles [db/doboz]
4125004	V	M10	1 040	50
4125005	A	M10	1 040	50



## BIS Rezgésállapító gumbak

### Jellemzők és előnyök

- rezgésállapító elem
- pl. szerelősínek zajszigetelt felfüggesztéséhez M10 menetes szár felhasználásával
- a gumi rezgésállapító elemek alkalmasak Walraven RapidStrut® és RapidRail® szerelősínekhez
- alapanyag: fém részek acélból, hangcsillapító TPE gumiból, fekete
- felületvédelem: elektrolitikus horganyzás
- a szigetelés nélkül szerelt bilincsekhez képest az átlagos zajszigetelési érték akár 16 dB RapidRail® 27x18-as szerelősínnel kombinálva



Cikkszám	Típus	Kiszereles [db/doboz]
4125006	M + F	50

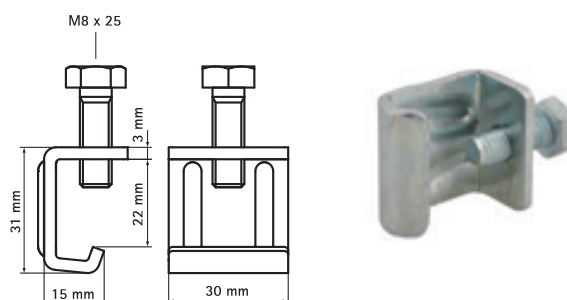
*Az ajánlott terhelés bizonyos szigorú feltételek mellett lehet magasabb is és függ a frekvenciától. Részletekért és tanácsadásért keresse meg mérnök kollégáinkat.*

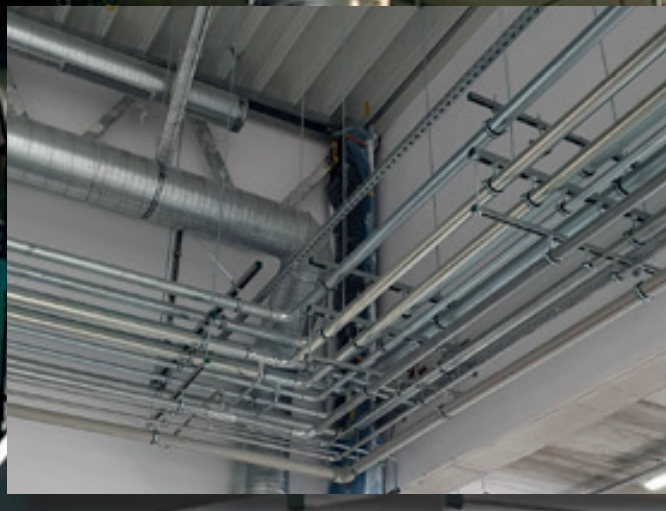
## BIS Légszatórna szorítóelem

### Jellemzők és előnyök

- alapanyag: acél 1.0332
- felületvédelem: elektrolitikus horganyzás

Cikkszám	Kiszereles [db/doboz]
4125020	200





## BIS Aero® bilincsek

A légsatorna rögzítő bilincsek új generációja



Perforált acél, átöntött gumbetéttel



A eső esüztatása nem okoz gondot



Levédtett gyorszár rendszer



F

# Walraven RapidRail® Szerelősinrendszer

## Walraven RapidRail® Szerelősinrendszer



Walraven RapidRail® Szerelősin

53. oldal



Walraven RapidRail® Karos konzol

53. oldal



BIS RapidRail® Fali tartó

54. oldal



BIS RapidRail® Állítható fali tartó

54. oldal



BIS Konzol támasztó

54. oldal



BIS RapidRail® Kalapácsfejű gyorscsatlakozó

55. oldal



BIS RapidRail® Rugós csúszóanya

55. oldal



BIS Sínröggitő

55. oldal



BIS RapidRail® 90°-os sarokösszekötő elem

56. oldal



BIS RapidRail® 135°-os sarokösszekötő elem

56. oldal



BIS RapidRail® Sínosszekítő elem

56. oldal



BIS RapidRail® T és X sínosszekítő elem

57. oldal



BIS RapidRail® Sinkengyel

57. oldal



BIS Gumibetét

57. oldal



BIS Műanyag végdugó

59. oldal



BIS Csúszóanya 651

59. oldal



BIS U alátét

59. oldal



BIS Lapos alátét

60. oldal



BIS RapidRail® Függesztő rögzítő

60. oldal



BIS Sínosszekítő elem

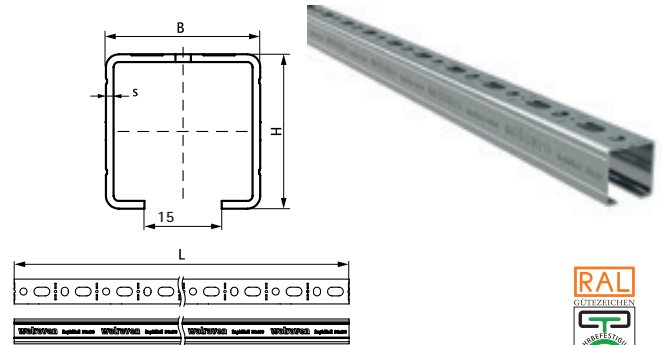
60. oldal

## Walraven RapidRail® Szerelősínrendszer

### Walraven RapidRail® Szerelősín

#### Jellemzők és előnyök

- C-Profil
- egy vagy több cső gyors és állítható rögzítéséhez
- folyamatos perforációival
- a sínvég és az első perforáció közötti távolság mindig megegyezik
- bevéssett cm-skála az egyik oldalon
- az eltérő furatméretek lehetővé teszik a facsavarral történő rögzítést is
- az egyedi furatok a 30x20-as sínnel lehetővé teszik a BIS RapidRail® Kalapácsfejű gyorscsatlakozó behelyezését mindkét oldalról
- alapanyag: acél 1.0242
- horganyzott



Cikkszám	Típus	L	B	H	s	Kiszerelés1	Kiszerelés2
	[mm]	[m]	[mm]	[mm]	[mm]	[m/köteg]	[m/köteg]
650527182	27 x 18	2.0	27	18	1.00	20	400
650527183	27 x 18	3.0	27	18	1.00	30	600
650527184	27 x 18	4.0	27	18	1.00	40	800
650527186	27 x 18	6.0	27	18	1.00	60	1 200
650530150	30 x 15	0.5	30	15	1.50	10	-
650530152	30 x 15	2.0	30	15	1.50	20	480
650530153	30 x 15	3.0	30	15	1.50	30	720
650530156	30 x 15	6.0	30	15	1.50	60	720
650530202	30 x 20	2.0	30	20	1.25	20	480
650530203	30 x 20	3.0	30	20	1.25	30	720

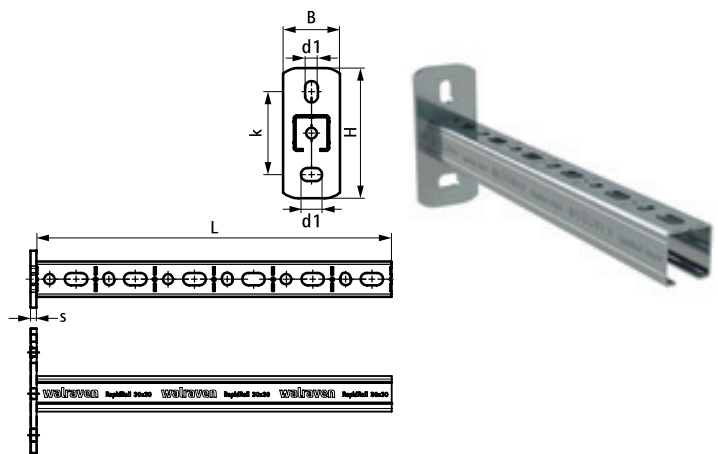
Cikkszám	Típus	L	B	H	s	Kiszerelés1	Kiszerelés2
	[mm]	[m]	[mm]	[mm]	[mm]	[m/köteg]	[m/köteg]
650530206	30 x 20	6.0	30	20	1.25	60	420
650530302	30 x 30	2.0	30	30	1.50	20	400
650530303	30 x 30	3.0	30	30	1.50	30	600
650530306	30 x 30	6.0	30	30	1.50	60	600
6505030	30 x 45	2.0	30	45	2.00	20	-
6505630	30 x 45	6.0	30	45	2.00	60	360
6505235	38 x 40	2.0	38	40	2.00	20	-
6505335	38 x 40	3.0	38	40	2.00	30	-
6505635	38 x 40	6.0	38	40	2.00	60	300

Az ajánlott maximális terhelhetőségről (Fa,z) további információt a terhelési táblázatokban vagy a „Walraven RapidRail® műszaki adatok” online táblázatban talál.

### Walraven BIS RapidRail® Karos konzol

#### Jellemzők és előnyök

- alaplap hegesztett C-profillal
- egy vagy több cső gyors és állítható rögzítéséhez
- CO<sub>2</sub> hegesztett
- folyamatos perforációival
- bevéssett cm-skála az egyik oldalon
- az egyedi furatok a 30x20-as típusnál lehetővé teszik a BIS RapidRail® Kalapácsfejű gyorscsatlakozó behelyezését mindkét oldalról
- alapanyag: alaplap 1.0332 (DD11) acélból
- alapanyag: a 27x18 és 30x20 profil 1.0330 (DC01) acélból
- alapanyag: a 30x15 és 30x30 profil 1.0038 (S235JR) acélból
- felületvédelem: elektrolitikus horganyzás



Cikkszám	Típus	L	B	H	s	d1	k	Kiszerelés
	[mm]	[mm]	[mm]	[mm]	[mm]	[mm]	[mm]	[db/doboz]
66031815	27 x 18	150	38	110	4.0	16 x 11	70	20
66031820	27 x 18	200	38	110	4.0	16 x 11	70	20
66031830	27 x 18	300	38	110	4.0	16 x 11	70	20
66031850	27 x 18	500	38	110	4.0	16 x 11	70	20
66031520	30 x 15	200	38	110	4.0	16 x 11	70	20
66031530	30 x 15	300	38	110	4.0	16 x 11	70	20
66032015	30 x 20	150	38	110	4.0	16 x 11	70	20
66032020	30 x 20	200	38	110	4.0	16 x 11	70	20

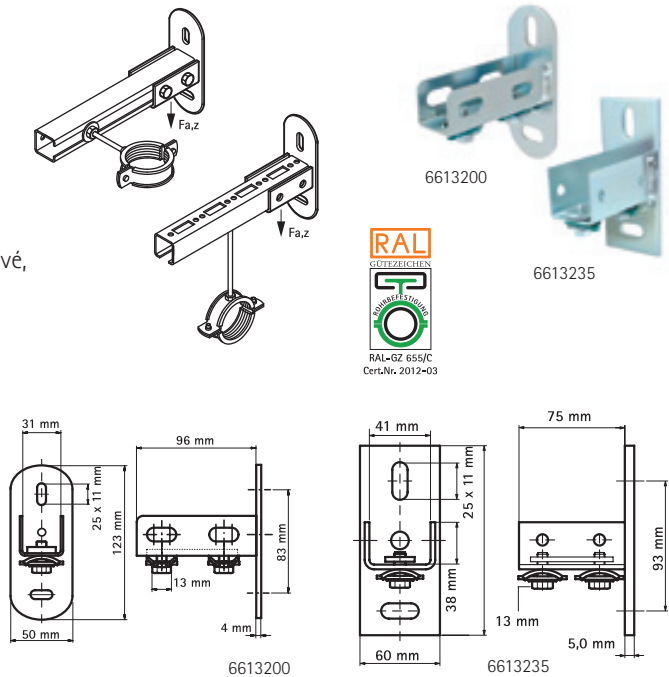
Cikkszám	Típus	L	B	H	s	d1	k	Kiszerelés
	[mm]	[mm]	[mm]	[mm]	[mm]	[mm]	[mm]	[db/doboz]
66032025	30 x 20	250	38	110	4.0	16 x 11	70	20
66033020	30 x 30	200	48	110	5.0	18 x 11	70	10
66033025	30 x 30	250	48	110	5.0	18 x 11	70	10
66033030	30 x 30	300	48	110	5.0	18 x 11	70	10
66033040	30 x 30	400	48	110	5.0	18 x 11	70	10
66033050	30 x 30	500	48	110	5.0	18 x 11	70	10

Az ajánlott maximális terhelhetőségről (Fa,z) további információt a terhelési táblázatokban vagy a „Walraven RapidRail® műszaki adatok” online táblázatban talál.

## BIS RapidRail® Fali tartó

### Jellemzők és előnyök

- a szerelősínek a foglalat segítségével lefelé vagy oldalirányban is szerelhetők
- sínek falhoz történő rögzítéséhez
- 6613200: 27x18, 30x15, 30x20, 30x30 és 30x45 sínekhez
- 6613235: 38x40 sínhez
- egymásra merőleges oválfuratok a rögzítés megkönnyítése végett
- CO<sub>2</sub>-hegesztett
- az előszerelt BIS RapidRail® csúszóanya gyors rögzítést tesz lehetővé, mert a szerelvényt már a csavarok végleges meghúzása előtt is megtartja
- alapanyag: fém részek acélből 1.0332; szorítórugó POM-ból (polioximetilén), zöld
- felületvédelem: elektrolitikus horganyzás

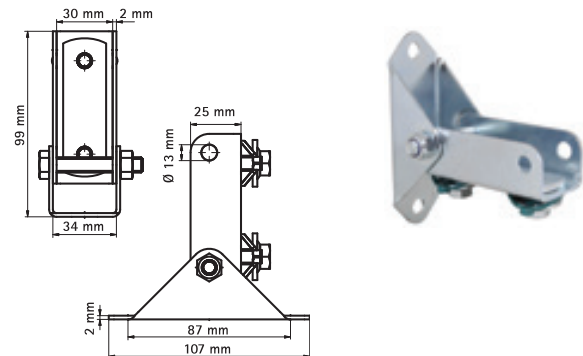


Cikkszám	T (max.) [Nm]	Kiszereles [db/doboz]
6613200	15	25
6613235	15	25

## BIS RapidRail® Állítható fali tartó

### Jellemzők és előnyök

- alaplap csuklós U-profillal
- a sinszerkezetek teherbírásának növeléséhez
- sínek ferde falra való rögzítéséhez
- 30x15, 30x20, 30x30 és 30x45 sínekhez
- alapanyag: acél
- felületvédelem: elektrolitikus horganyzás

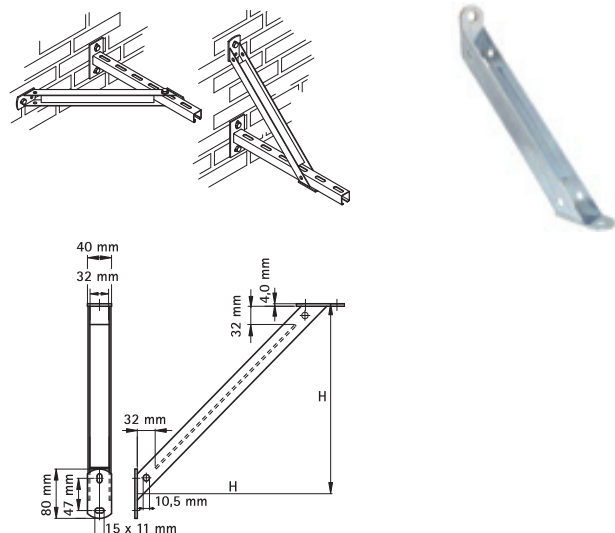


Cikkszám	T(max.) [Nm]	Kiszereles [db/doboz]
6613250	15	20

## BIS Konzol támasztó

### Jellemzők és előnyök

- 45°-ban támasztó konzol
- tartó elem fali konzolok megerősítéséhez, azok felé, alá vagy mellé szerelve
- a sinszerkezetek teherbírásának növeléséhez
- 27x18, 30x15, 30x20, 30x30 és 30x45 sínekhez
- a 30x45 sínhez való fali konzol nem alkalmas átmenőfuratos rögzítéshez
- CO<sub>2</sub>-hegesztett
- alapanyag: acél
- felületvédelem: elektrolitikus horganyzás



Cikkszám	H [mm]	Kiszereles [db/doboz]
6628220	250	10
6628230	350	10

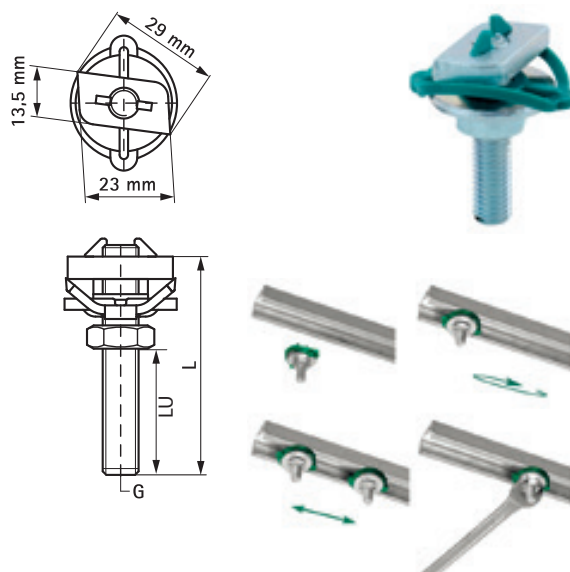
## BIS RapidRail® Kalapácsfejű gyorscsatlakozó

### Jellemzők és előnyök

- csúszóánya előszerelrt tócsavarral, alátéttel és BIS RapidRail® rugógyűrűvel
- a szorítórugó segítségével a termék a sínben egyszerűen és rugalmasan mozgatható, illetőleg pozicionálható a végleges rögzítésig
- alapanyag: fém részek acélból 1.0332; szorítórugó POM-ból (polioximetilén), zöld
- felületvédelem: elektrolitikus horganyzás

Cikkszám	G	L	LU	T (max.)	F <sub>a,z</sub>	Kiszereles
		[mm]	[mm]	[Nm]	[N]	[db/doboz]
6523804	M8	40	22	15	2 700	25
6523806	M8	60	42	15	2 700	25
6523808	M8	80	62	15	2 700	25
6523004	M10	40	22	15	2 900	25
6523006	M10	60	42	15	2 900	25
6523008	M10	80	62	15	2 900	25

LU = hasznos hossz, vagyis összeszerelt állapotban a csavar fennmaradó hossza (2 mm vastag sínek esetén).

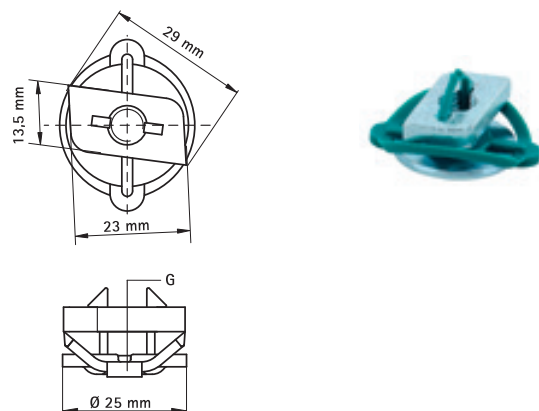


## BIS RapidRail® Rugós csúszóánya

### Jellemzők és előnyök

- csúszóánya előszerelrt alátéttel és BIS RapidRail® rugógyűrűvel
- a szorítórugó segítségével a termék a sínben egyszerűen és rugalmasan mozgatható, illetőleg pozicionálható a végleges rögzítésig
- alapanyag: fém részek acélból 1.0332; szorítórugó POM-ból (polioximetilén), zöld
- felületvédelem: elektrolitikus horganyzás

Cikkszám	G	T (max.)	F <sub>a,z</sub>	Kiszereles
		[Nm]	[N]	[db/doboz]
6513108	M8	15	2 700	50
6513110	M10	15	2 900	50

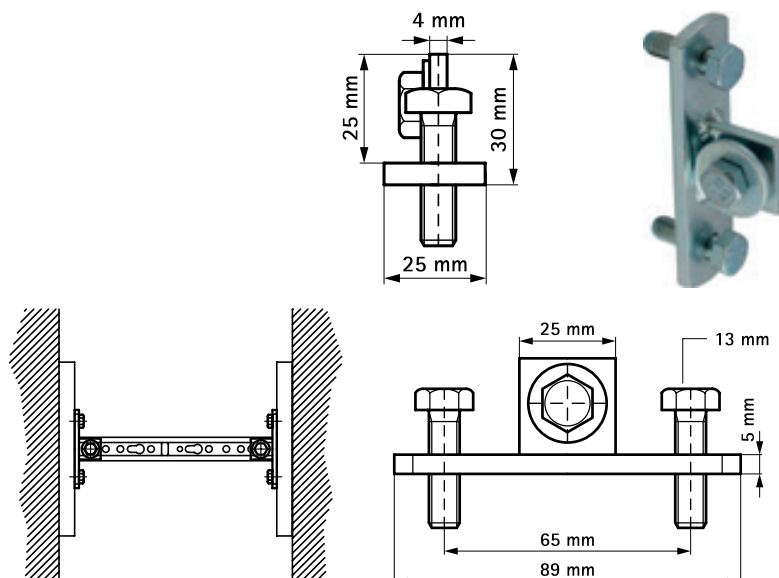


## BIS Sínrögzítő

### Jellemzők és előnyök

- acélgerendához való rögzítéshez hegesztés és fúrás nélkül
- rögzítési pontonként mindig 2 rögzítő elem használandó
- tengelyrögzítésre is alkalmas
- alapanyag: acél
- felületvédelem: elektrolitikus horganyzás

Cikkszám	T(max.)	Kiszereles
	[Nm]	[db/doboz]
6613820	15.0	50



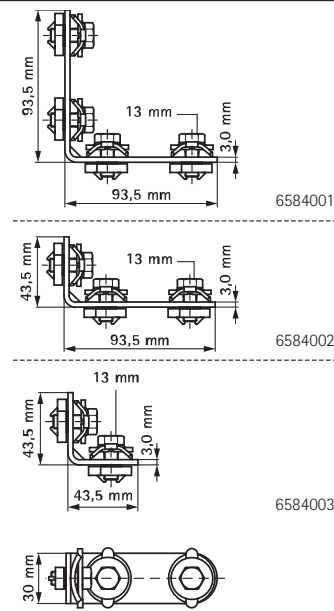
## BIS RapidRail® 90°-os sarokösszekötő elem

### Jellemzők és előnyök

- összekötőelem BIS RapidRail® csúszóanyával előszerelve
- sínszerkezetek előállításához
- a szorítórugó segítségével a termék a sínben egyszerűen és rugalmasan mozgatható, illetőleg pozicionálható a végleges rögzítésig
- alapanyag: fém részek acélból 1.0332; szorítórugó POM-ból (polioximetilén), zöld
- felületvédelem: elektrolitikus horganyzás

Cikkszám	Kivitel	a	F <sub>a,z</sub>	F <sub>a,x</sub>	Kiszereles
		[°]	[N]	[N]	[db/doboz]
6584001	hosszú / hosszú	90	1 562	720	25
6584002	rövid / hosszú	90	1 336	448	25
6584003	rövid / rövid	90	1 336	448	25

RAL tanúsítvánnyal rendelkező termékeink részletes műszaki leírását megtekintheti RAL termékátláthatatunkban.



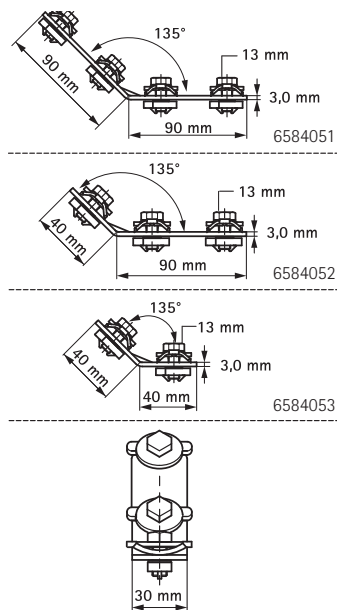
## BIS RapidRail® 135°-os sarokösszekötő elem

### Jellemzők és előnyök

- összekötőelem BIS RapidRail® csúszóanyával előszerelve
- sínszerkezetek előállításához
- az előszerelt BIS RapidRail® csúszóanya gyors rögzítést tesz lehetővé, mert a szerelvényt már a csavarok végleges meghúzása előtt is megtartja
- alapanyag: fém részek acélból 1.0332; szorítórugó POM-ból (polioximetilén), zöld
- felületvédelem: elektrolitikus horganyzás

Cikkszám	Kivitel	a	F <sub>a,z</sub>	F <sub>a,x</sub>	Kiszereles
		[°]	[N]	[N]	[db/doboz]
6584051	hosszú / hosszú	135	1 562	1 109	25
6584052	rövid / hosszú	135	1 336	448	25
6584053	rövid / rövid	135	1 336	448	25

RAL tanúsítvánnyal rendelkező termékeink részletes műszaki leírását megtekintheti RAL termékátláthatatunkban.



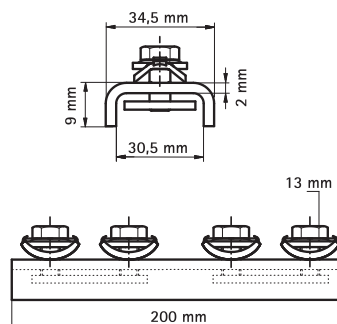
## BIS RapidRail® Sínösszekötő elem

### Jellemzők és előnyök

- összekötőelem BIS RapidRail® csúszóanyával előszerelve
- sínszerkezetek előállításához
- a szorítórugó segítségével a termék a sínben egyszerűen és rugalmasan mozgatható, illetőleg pozicionálható a végleges rögzítésig
- alapanyag: fém részek acélból 1.0332; szorítórugó POM-ból (polioximetilén), zöld
- felületvédelem: elektrolitikus horganyzás

Cikkszám	T (max.)	F <sub>a,x</sub>	Kiszereles
	[Nm]	[N]	[db/doboz]
6543001	15	1 547	25

RAL tanúsítvánnyal rendelkező termékeink részletes műszaki leírását megtekintheti RAL termékátláthatatunkban.





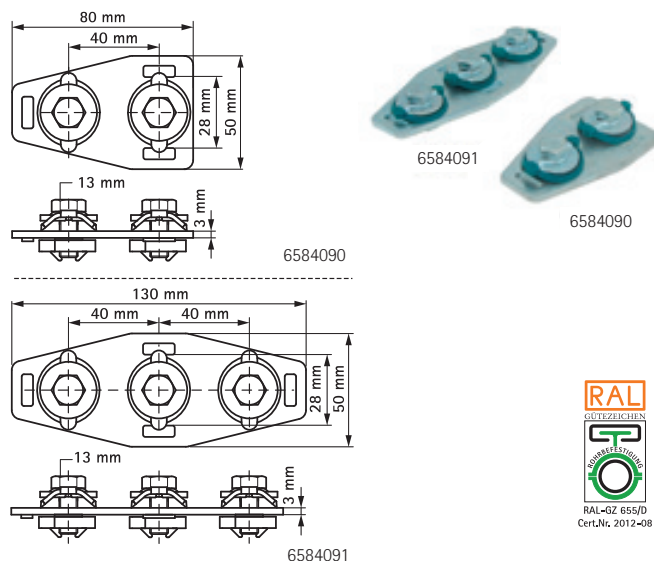
## BIS RapidRail® T és X sínösszekötő elem

### Jellemzők és előnyök

- összekötőelem BIS RapidRail® csúszóanyagával előszerelve
- sínszerkezetek előállításához
- a szorítórugó segítségével a termék a sínben egyszerűen és rugalmasan mozgatható, illetőleg pozicionálható a végleges rögzítésig
- alapanyag: fém részek acélból 1.0332; szorítórugó POM-ból (polioximetilén), zöld
- felületvédelem: elektrolitikus horganyzás

Cikkszám	Típus	T(max.) [Nm]	F <sub>a,x</sub> [N]	Kiszereles [db/doboz]
6584090	T	15	345	25
6584091	X	15	345	25

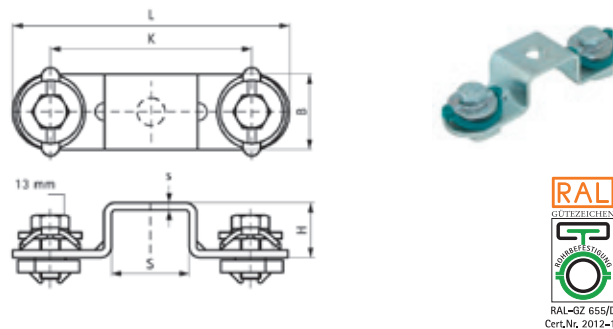
RAL tanúsítvánnyal rendelkező termékeink részletes műszaki leírását megtekintheti RAL terméktáblázatunkban.



## BIS RapidRail® Sínkengyel

### Jellemzők és előnyök

- összekötőelem BIS RapidRail® csúszóanyagával előszerelve
- sínszerkezetek előállításához
- a szorítórugó segítségével a termék a sínben egyszerűen és rugalmasan mozgatható, illetőleg pozicionálható a végleges rögzítésig
- alapanyag: fém részek acélból 1.0332; szorítórugó POM-ból (polioximetilén), zöld
- felületvédelem: elektrolitikus horganyzás



Cikkszám	Sín részére [mm]	L [mm]	B [mm]	H [mm]	s [mm]	S [mm]	K [mm]	T <sub>(max.)</sub> [Nm]	F <sub>a,z</sub> [N]	F <sub>a,x</sub> [N]	Kiszereles [db/doboz]
6584150	27 x 18	104	30	20	3,0	28	74	15,0	1 226	689	25
6584151	30 x 15	112	30	17	3,0	31	82	15,0	1 226	689	25
6584152	30 x 20	109	30	22	3,0	31	79	15,0	1 226	689	25
6584153	30 x 30	97	30	32	3,0	31	67	15,0	1 226	689	25
6584156	38 x 40	117	30	42	3,0	39	87	15,0	1 226	689	25

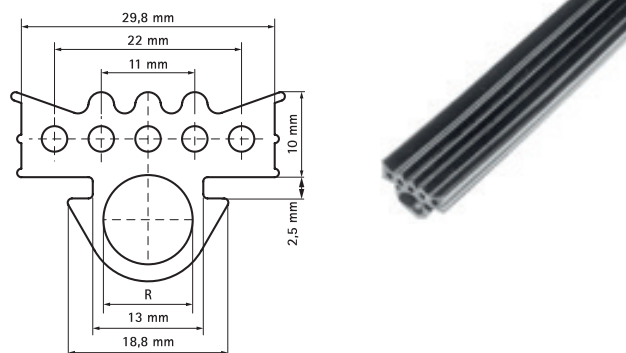
RAL tanúsítvánnyal rendelkező termékeink részletes műszaki leírását megtekintheti RAL terméktáblázatunkban.

## BIS Gumibetét

### Jellemzők és előnyök

- zajcsillapító betét szerelősínhez
- M6, M8 vagy M10 menetes szárral együtt is használható
- alapanyag: EPDM gumi, fekete
- B2 osztályú építőanyag DIN 4102-1 szerint és E osztályú EN 13501-1 szerint
- zajcsillapítás DIN 4109 szerint

Cikkszám	R	L [m]	Kiszereles [tekeres/doboz]
6568001	M6-M10	30	1



# Walraven RapidRail®

## Gyors és egyszerű rögzítés



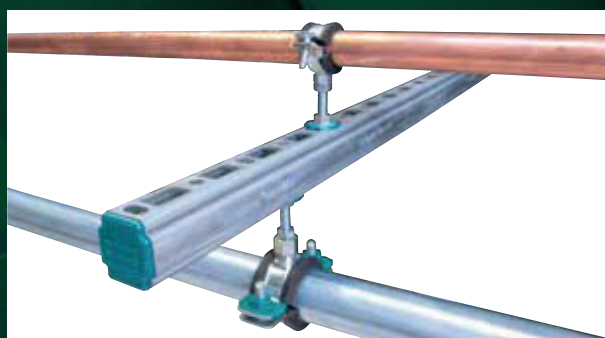
### Behelyez, rögzít, kész

A tartozékok előszereltek és használatra kész állapotban kerülnek kiszállításra. A műanyag szorítórugó segítségével a csúszóanya egyszerűen rögzíthető a szerelősínben, így a szerelési idő akár 40%-a megtakarítható.



### Teljes körű rendszer

A Walraven RapidRail® rendszer szerelősínek, karos konzolok és tartozékok teljes körű és hatékony választékát kínálja csővezetékek rögzítéséhez és szerelősín szerkezetekhez.



### Gyors és egyszerű rögzítés

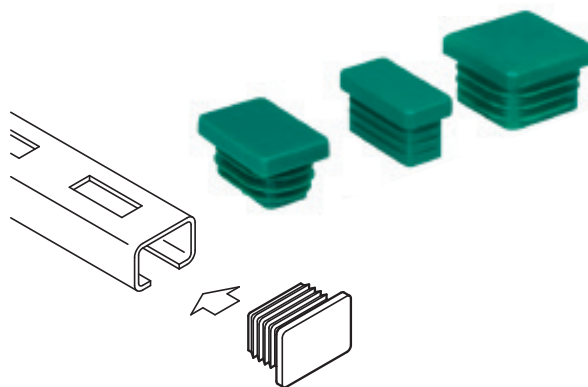
A 30 x 20-as szerelősín egyedi perforációval rendelkezik, így a tartozékok a szerelősín mindkét oldalához gyorsan és egyszerűen rögzíthetők.

## BIS Műanyag végdugó

### Jellemzők és előnyök

- a sínvégek optikai lezárásához
- egyszerűen benyomni vagy beütni
- alapanyag: PE (polietilén)

Cikkszám	Sín részére [mm]	Kiszérés [db/doboz]
6566000	27 x 18, 30 x 20	50
6566001	30 x 15	50
6566002	30 x 30	25
6566035	38 x 40	20

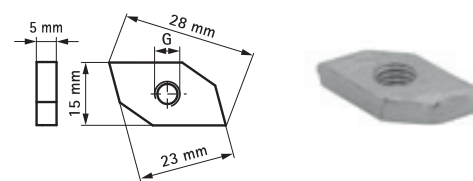


## BIS Csúszóanya 651

### Jellemzők és előnyök

- alakjának köszönhetően az anya a sínben marad
- alapanyag: acél
- felületvédelem: elektrolitikus horganyzás

Cikkszám	G	T (max.) [Nm]	Kiszérés [db/doboz]
6513008	M8	15	100
6513010	M10	15	100

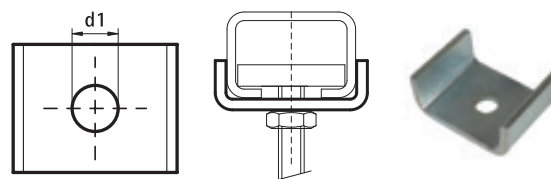


## BIS U alátét

### Jellemzők és előnyök

- U-alakú alátét a sínek meghajlása ellen
- U-alak a nagyobb stabilitás érdekében
- 65350XX: 27x18mm sín részére
- 65351XX: 30x15, 30x20, 30x30, 30x45 és 38x40 sínekhez
- alapanyag: acél
- horganyzott

Cikkszám	d1 [mm]	Kiszérés [db/doboz]
6535008	Ø9,0	50
6535010	Ø11,0	50
6535109	Ø9,0	50
6535110	Ø10,5	50
6535112	Ø12,5	50

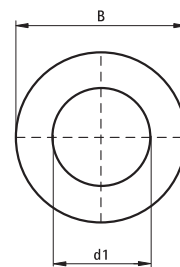


## BIS Lapos alátét

### Jellemzők és előnyök

- alapanyag: acél
- felületvédelem: elektrolitikus horganyzás
- tűzvédelmi tanúsítvánnyal

Cikkszám	B [mm]	d1 [mm]	Kiszereles [db/doboz]
6533308	25	Ø8,4	100
6533310	25	Ø10,5	100
6533312	25	Ø13,0	100



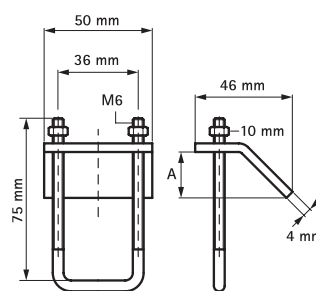
## BIS RapidRail® Függesztő rögzítő

### Jellemzők és előnyök

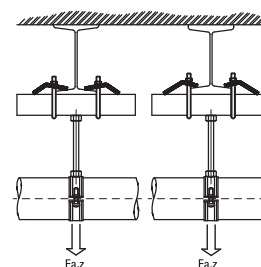
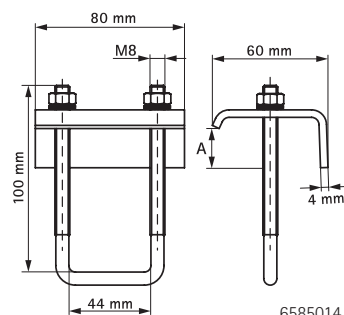
- acélgerendához való rögzítéshez hegesztés és fúrás nélkül
- rögzítési pontonként mindig 2 rögzítő elem használendő
- alapanyag: acél
- felületvédelem: elektrolitikus horganyzás

Cikkszám	A [mm]	Kiszereles [db/doboz]
6585011	<16	50
6585014	<20	50

Megjegyzés! A megadott terhelés (Fa,z) csak a függesztő rögzítő párra vonatkozik. A sín teherbírást a terhelési esettől függően méretezni szükséges!



6585011



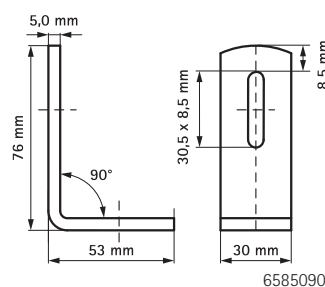
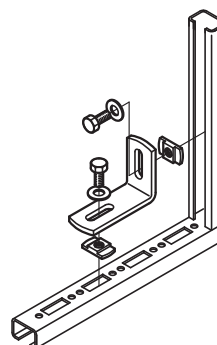
6585014

## BIS Sínösszekető elem

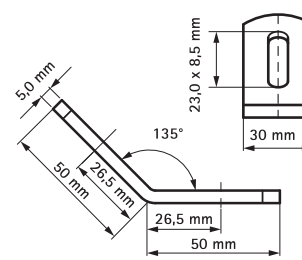
### Jellemzők és előnyök

- sinszerkezetek előállítására
- alapanyag: acél
- felületvédelem: elektrolitikus horganyzás

Cikkszám	a [°]	T <sub>(max)</sub> [Nm]	Kiszereles [db/doboz]
6585090	90°	15	50
6585135	135°	15	50



6585090



6585135



G

# Walraven RapidStrut® Szerelősínrendszer

## Walraven RapidStrut® Szerelősínrendszer



Walraven RapidStrut® Szerelősín, Dupla szerelősín, Szerelősín (BUP1000), DS 5 (BUP1000)  
63., 64. oldal



Walraven RapidStrut® Karos konzol és Konzol elfordított talppal (BUP1000)  
65. oldal



BIS Strut és BIS RapidStrut® Fali tartó G2 és BIS Strut állítható fali tartó (BUP1000)  
66. oldal



BIS Billenő csukló (BUP1000) BIS 45°-os távtartó  
67. oldal



BIS Konzol támasztó (BUP1000) BIS Állítható konzol támasztó  
67., 68. oldal



BIS Strut Háromszögletű konzol (BUP1000), BIS Háromszögletű konzol (BUP1000)  
68. oldal



BIS Strut® Kalapácsfejű csavar és BIS RapidStrut® kalapácsfejű gyorscsatlakozó U G2 (BUP1000)  
69. oldal



BIS RapidStrut® Kalapácsfejű gyorscsatlakozó U G2 (BUP1000)  
69. oldal



BIS Strut Csúszóánya, szárnyas, négyzetes csúszóánya  
70., 71. oldal



BIS Strut 90°, 135°, 45°-os sínösszekötő elem (BUP1000)  
72. oldal



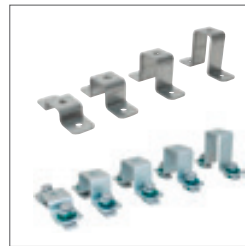
BIS RapidStrut® 90° és 135°-os sínösszekötő elem G2 (BUP1000)  
73. oldal



BIS RapidStrut® Sínösszekötő elem G2 és U sínösszekötő elem G2 (BUP1000)  
74. oldal



BIS RapidStrut® T és X Sínösszekötő elem (BUP1000)  
75. oldal



BIS Strut és BIS RapidStrut® Sinkengyel G2 (BUP1000)  
75., 76. oldal



BIS Műanyag végdugó  
76. oldal



BIS Strut Gumbetét  
76. oldal



BIS Strut lapos alátét, BIS Strut lapos alátét (BUP1000) BIS Strut® U alátét (BUP1000)  
77. oldal



BIS Strut Függesztő rögzítő - tartozék  
78. oldal



BIS Strut Masszív függesztő rögzítő  
78. oldal



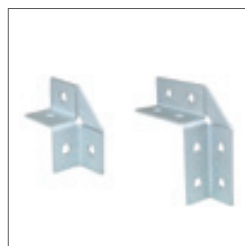
BIS Strut Függesztő rögzítő  
78. oldal



BIS Strut T-fali tartó, Nehéz fali tartó (BUP1000)  
79. oldal



BIS Strut 90°-os merev sarokelem (BUP1000)  
80. oldal



BIS Strut 90°-os 2D sínösszekötő elem (BUP1000)  
80. oldal



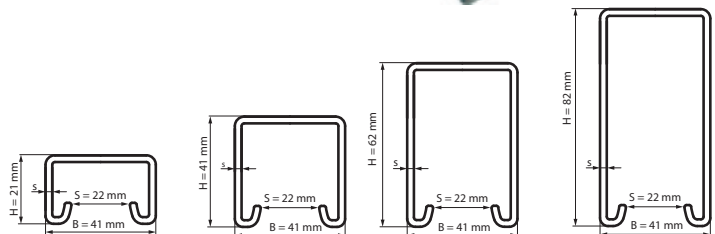
BIS Strut Szorítólap  
80. oldal

## Walraven RapidStrut® Szerelősínrendszer

### Walraven RapidStrut® Szerelősín

#### Jellemzők és előnyök

- univerzális sínrendszer
- folyamatos perforációval
- a sínvég és az első perforáció közötti távolság mindig megegyezik
- bevészt cm-skála az egyik oldalon
- befelé hajló peremű fogazott profillal az extra tartásért
- alapanyag: acél 1.0242
- 6505X85 (Strut 2,5 mm) alapanyaga: acél 1.0332
- folyószilárdsági érték: 240 N/mm<sup>2</sup>
- horganyzott
- a 41x41x2,5 mérettől tűzvédelmileg tanúsított



Cikkszám	L [m]	B x H x s [mm]	Kiszerezés1 [m/köteg]	Kiszerezés2 [m/köteg]
6505224	2	41 x 21 x 1,5	20	-
6505324	3	41 x 21 x 1,5	30	-
6505624	6	41 x 21 x 1,5	60	600
6505322	3	41 x 21 x 2	30	-
6505622	6	41 x 21 x 2	60	600
6505225	2	41 x 21 x 2,5	20	-
6505325	3	41 x 21 x 2,5	30	-
6505625	6	41 x 21 x 2,5	60	600
6505244	2	41 x 41 x 1,5	20	-
6505344	3	41 x 41 x 1,5	30	-
6505644	6	41 x 41 x 1,5	60	300
6505242	2	41 x 41 x 2	20	-

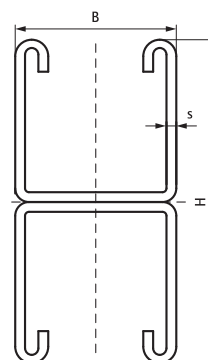
Cikkszám	L [m]	B x H x s [mm]	Kiszerezés1 [m/köteg]	Kiszerezés2 [m/köteg]
6505342	3	41 x 41 x 2	30	-
6505642	6	41 x 41 x 2	60	300
6505245	2	41 x 41 x 2,5	20	-
6505345	3	41 x 41 x 2,5	30	-
6505645	6	41 x 41 x 2,5	60	300
6505365	3	41 x 62 x 2,5	90	-
6505665	6	41 x 62 x 2,5	180	-
6505385	3	41 x 82 x 2,5	90	-
6505685	6	41 x 82 x 2,5	180	-

RAL1 = tesztelt, hitelesített és egy harmadik fél által a RAL-GZ 655/C szerint felügyelt.  
A 41x41x2,5 mérettől tűzvédelmileg tanúsított. Az ajánlott maximális terhelhetőségről (Fa,z) további információkat a terhelési táblázatokban vagy a „Walraven RapidStrut® műszaki adatok” online táblázatban talál.

### Walraven RapidStrut® Dupla szerelősín

#### Jellemzők és előnyök

- univerzális sínrendszer
- folyamatos perforációval
- bevészt cm-skála az egyik oldalon
- befelé hajló peremű fogazott profillal az extra tartásért
- alapanyag: acél 1.0332
- folyószilárdsági érték: 240 N/mm<sup>2</sup>
- horganyzott
- a 82 (41x2) mérettől tűzvédelmileg tanúsított



Cikkszám	L [m]	B [mm]	H [mm]	s	S	Kiszerezés1 [m/köteg]	Kiszerezés2 [m/köteg]
6505646	6	41	82 (41 x 2)	2,50	22	6	300
6505666	6	41	124 (62 x 2)	2,50	22	6	90

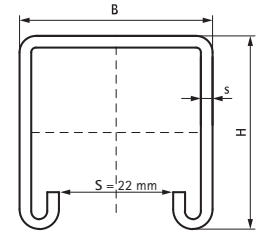
A 82 (41x2) mérettől tűzvédelmileg tanúsított.

Az ajánlott maximális terhelhetőségről (Fa,z) további információkat a terhelési táblázatokban vagy a „Walraven RapidStrut® műszaki adatok” online táblázatban talál.

## Walraven RapidStrut® Szerelősin (BUP1000)

### Jellemzők és előnyök

- univerzális sínrendszer
- a korrózióvédelem sértetlen marad méretre vágás után is
- folyamatos perforációval
- a sínvég és az első perforáció közötti távolság mindig megegyezik
- bevészt cm-skála az egyik oldalon
- befelé hajló peremű fogazott profillal az extra tartásért
- alapanyag: acél 1.0242
- felületvédelem:
  - a terméket a BIS UltraProtect® 1000 rozsdásodás elleni felületkezelés védi
  - beltéri és kültéri szerelésre egyaránt alkalmas
  - az ISO 9227 szerint elvégzett sópermet tesztnak min. 1000 óráig ellenáll (max. 5% vörös rozsdásodás)



Cikkszám	L [m]	B x H x s [mm]	Kiszerezés1 [m/köteg]	Kiszerezés2 [m/köteg]
65018227	2	41 x 21 x 2,5	20	-
65018327	3	41 x 21 x 2,5	30	-
65018627	6	41 x 21 x 2,5	60	600
65018242	2	41 x 41 x 2	20	-
65018342	3	41 x 41 x 2	30	-
65018642	6	41 x 41 x 2	60	300
65018247	2	41 x 41 x 2,5	20	-
65018347	3	41 x 41 x 2,5	30	-

Cikkszám	L [m]	B x H x s [mm]	Kiszerezés1 [m/köteg]	Kiszerezés2 [m/köteg]
65018640	6	41 x 41 x 2,5	60	300
65018647	6	41 x 41 x 2,5	60	300
65018367	3	41 x 62 x 2,5	90	-
65018667	6	41 x 62 x 2,5	180	-
65018687	6	41 x 82 x 2,5	180	-

RAL1 = tesztelt, hitelesített és egy harmadik fél által a RAL-GZ 655/C szerint felügyelt.

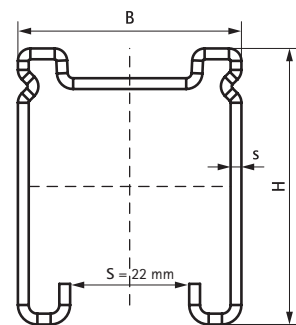
A 41x41x2,5 mérettől tűzvédelmileg tanúsított.

RAL tanúsítvánnyal rendelkező termékeink részletes műszaki leírását megtekintheti RAL terméktáblázatunkban. Az ajánlott maximális terhelhetőségről (Fa,z) további információt a terhelési táblázatokban vagy a „Walraven RapidStrut® műszaki adatok” online táblázatban talál.

## Walraven RapidStrut® Szerelősin DS 5 (BUP1000)

### Jellemzők és előnyök

- gyors és egyszerű rögzítéshez
- az egyedi kiosztású csatlakozási pontok lehetővé teszik a sín mindkét oldalán a BIS RapidStrut® tartozékok szerelését
- a korrózióvédelem sértetlen marad méretre vágás után is
- a terhelhetősége megegyezik a 41x41x2,5 mm méretű Strut szerelősinével
- folyamatos perforációval
- a sínvég és az első perforáció közötti távolság mindig megegyezik
- bevészt cm-skála az egyik oldalon
- alapanyag: acél 1.0242
- felületvédelem:
  - a terméket a BIS UltraProtect® 1000 rozsdásodás elleni felületkezelés védi
  - beltéri és kültéri szerelésre egyaránt alkalmas
  - az ISO 9227 szerint elvégzett sópermet tesztnak min. 1000 óráig ellenáll (max. 5% vörös rozsdásodás)



Cikkszám	L [m]	B x H x s [mm]	Kiszerezés1 [m/köteg]	Kiszerezés2 [m/köteg]
65058252	2	41 x 51 x 2	20	-
65058352	3	41 x 51 x 2	30	-
65058652	6	41 x 51 x 2	60	240

Az ajánlott maximális terhelhetőségről (Fa,z) további információt a terhelési táblázatokban vagy a „Walraven RapidStrut® műszaki adatok” online táblázatban talál.

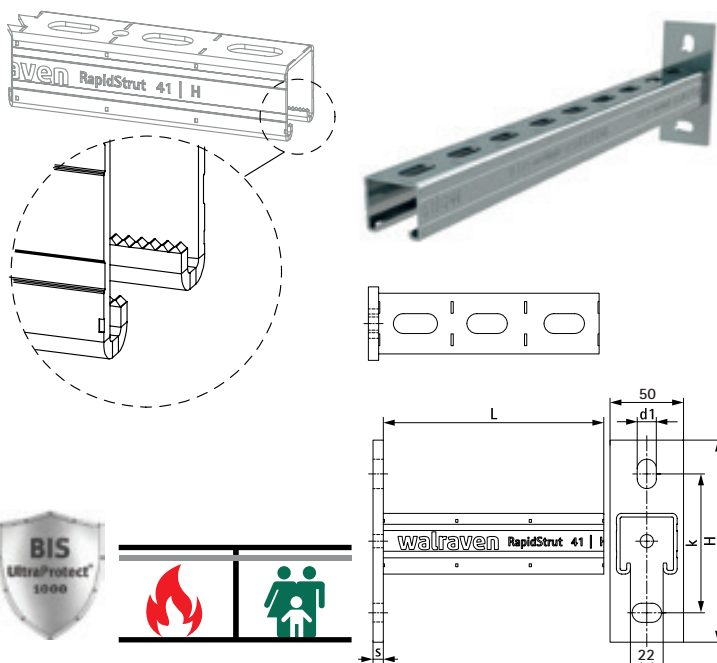




## Walraven RapidStrut® Karos konzol (BUP1000)

### Jellemzők és előnyök

- alaplap hegesztett C-profillal
- egy vagy több cső gyors és állítható rögzítéséhez
- CO<sub>2</sub> hegesztett
- folyamatos perforációval
- a profil mindhárom oldalán 50 mm-enként fűrészelési jellel
- jól kiegyensúlyozott kapcsolat az alaplap és a profil között a terhelési teljesítmény optimális kihasználása érdekében
- 41 | H strut típustól felfelé EN 1366-1 szerint tűzvédelmileg tanúsított
- alapanyag: profil 1.0038 (S235JR) acélból
- alapanyag: 21 | H típusú alaplap 1.0044 (S275JR) acélból
- alapanyag: 41 | M és 41 | H típusú alaplap 1.0045 (S355JR) acélból
- felületvédelem:
  - a terméket a BIS UltraProtect® 1000 rozsdásodás elleni felületkezelés védi
  - beltéri és kültéri szerelésre egyaránt alkalmas
  - az ISO 9227 szerint elvégzett sópermet tesztnek min. 1000 óráig ellenáll (max. 5% vörös rozsdásodás)



Cikkszám	Típus	L	H	s	d1	k	Kiszer.
		[mm]	[mm]	[mm]	[mm]	[mm]	[db/dob.]
66082120	21   H	200	100.0	5.0	18 x 11	70	10
66082130	21   H	300	100.0	5.0	18 x 11	70	10
66082145	21   H	450	100.0	5.0	18 x 11	70	20
66082160	21   H	600	100.0	5.0	18 x 11	70	10
66084030	41   M	300	137.5	7.0	20 x 13	95	10
66084045	41   M	450	137.5	7.0	20 x 13	95	10
66084060	41   M	600	137.5	7.0	20 x 13	95	8
66084115	41   M	150	137.5	7.0	20 x 13	95	10
66084120	41   M	200	137.5	7.0	20 x 13	95	10

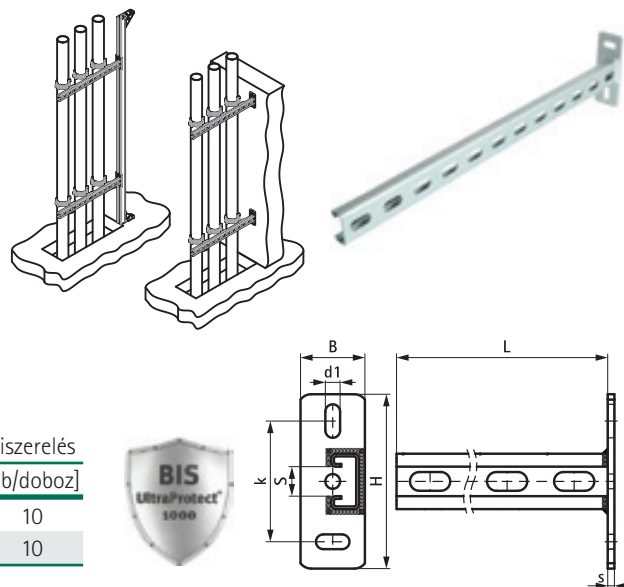
Cikkszám	Típus	L	H	s	d1	k	Kiszer.
		[mm]	[mm]	[mm]	[mm]	[mm]	[db/dob.]
66084130	41   M	300	137.5	7.0	20 x 13	95	10
66084140	41   M	400	137.5	7.0	20 x 13	95	10
66084145	41   M	450	137.5	7.0	20 x 13	95	10
66084150	41   M	500	137.5	7.0	20 x 13	95	10
66084160	41   M	600	137.5	7.0	20 x 13	95	8
66084175	41   M	750	137.5	7.0	20 x 13	95	8
66084198	41   M	1 000	137.5	7.0	20 x 13	95	1
66084199	41   M	1 200	137.5	7.0	20 x 13	95	1

Az ajánlott maximális terhelhetőségről (Fa,z) további információt a terhelési táblázatokban vagy a „Walraven RapidStrut® műszaki adatok” online táblázatban talál.

## BIS RapidStrut® Konzol elfordított talppal (BUP1000)

### Jellemzők és előnyök

- elfordított talpú, hegesztett konzol függőleges csövek megfogásához
- kiváló megoldás elötétfal nélküli aknáknban
- optimális helykihasználás
- CO<sub>2</sub> hegesztett
- befelé hajló peremű fogazott profillal az extra tartásért
- alapanyag: acél 1.0226
- felületvédelem:
  - a terméket a BIS UltraProtect® 1000 rozsdásodás elleni felületkezelés védi
  - beltéri és kültéri szerelésre egyaránt alkalmas
  - az ISO 9227 szerint elvégzett sópermet tesztnek min. 1000 óráig ellenáll (max. 5% vörös rozsdásodás)

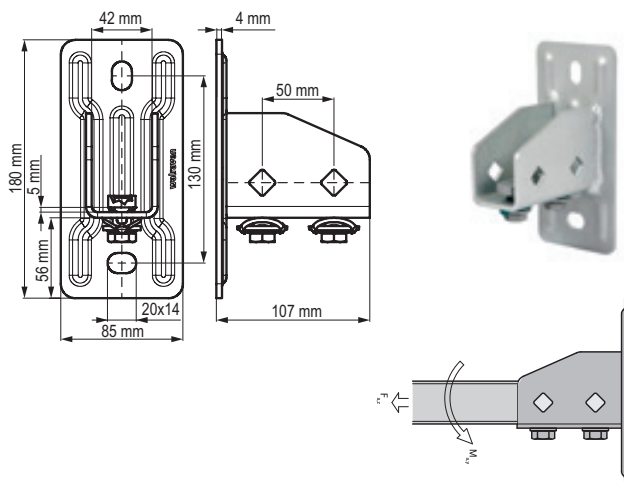


Cikkszám	L	B	H	s	d1	S	k	Sínből	Kiszerelés
	[mm]	[mm]	[mm]	[mm]	[mm]	[mm]	[mm]		[db/doboz]
6603828	300	48	130	5	25 x 11	22	90	Strut 41 x 21	10
6603829	600	48	130	5	25 x 11	22	90	Strut 41 x 21	10

## BIS RapidStrut® Fali tartó G2 (BUP1000)

### Jellemzők és előnyök

- a szerelősínek a foglalat segítségével lefelé vagy oldalirányban is szerelhetők
- alkalmazható minden Strut sínhez, legfeljebb 82 mm-ig
- a 41x41-es sín nyitott oldala bármely oldalhoz szerelhető
- nagy terhek esetén a rögzítés alapsavarral javasolt
- az előszerelt BIS RapidStrut csúszóanya gyors rögzítést tesz lehetővé
- alapanyag: fém részek acélból 1.0332; szorítórugó POM-ból (polioximetilén), zöld
- felületvédelem:
  - a terméket a BIS UltraProtect® 1000 rozsdásodás elleni felületkezelés védi
  - beltéri és kültéri szerelésre egyaránt alkalmas
  - az ISO 9227 szerint elvégzett sópermet tesztnak min. 1000 óráig ellenáll (max. 5% vörös rozsdásodás)



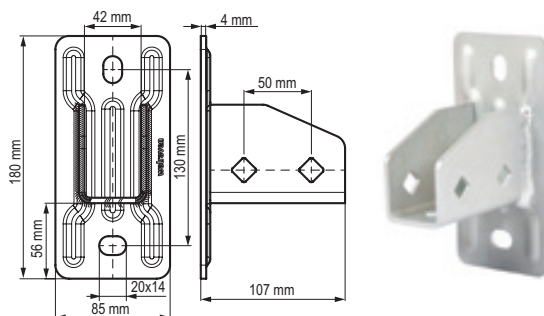
Cikkszám	F <sub>a,z</sub>	F <sub>a,z2</sub>	M <sub>a,y</sub>	Kiszereles
	[N]	[N]	[Nm]	[db/doboz]
665885400	3636	5151	485	10

F<sub>a,z</sub>: max. megengedett terhelés 2 M10-es csúszóanya esetén, 40 Nm nyomatékkal meghúzva.  
 F<sub>a,z2</sub>: max. megengedett terhelés 2 M10-es alapsavarral meghúzva, 40 Nm nyomatékkal meghúzva.  
 M<sub>a,y</sub>: max. megengedett nyomaték 2 M10-es alapsavarral meghúzva, 40 Nm nyomatékkal meghúzva.

## BIS Strut Fali tartó G2

### Jellemzők és előnyök

- a szerelősínek a foglalat segítségével lefelé vagy oldalirányban is szerelhetők
- alkalmazható minden Strut sínhez, legfeljebb 82 mm-ig
- a 41x41-es sín nyitott oldala bármely oldalhoz szerelhető
- nagy terhek esetén a rögzítés alapsavarral javasolt
- alapanyag: acél
- felületvédelem: elektrolitikus horganyzás



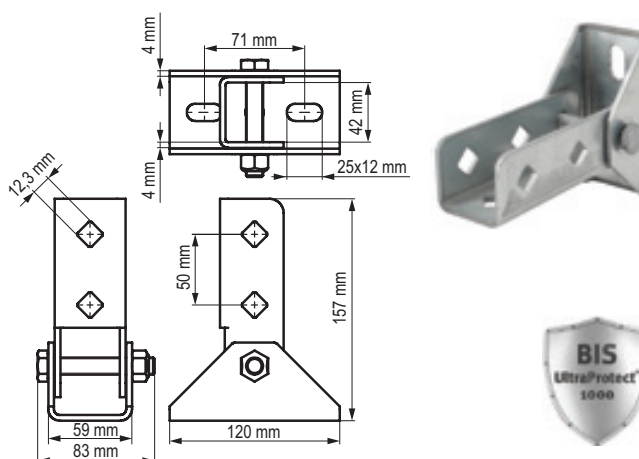
Cikkszám	F <sub>a,z</sub>	F <sub>a,z2</sub>	M <sub>a,y</sub>	Kiszereles
	[N]	[N]	[Nm]	[db/doboz]
66583804	3636	5151	485	10

F<sub>a,z</sub>: max. megengedett terhelés 2 M10-es csúszóanya esetén, 40 Nm nyomatékkal meghúzva.  
 F<sub>a,z2</sub>: max. megengedett terhelés 2 M10-es alapsavarral meghúzva, 40 Nm nyomatékkal meghúzva.  
 M<sub>a,y</sub>: max. megengedett nyomaték 2 M10-es alapsavarral meghúzva, 40 Nm nyomatékkal meghúzva.

## BIS Strut Állítható fali tartó (BUP1000)

### Jellemzők és előnyök

- alaplap csuklós U-profillal
- sínek falhoz rögzítésére
- a sínek a foglalat segítségével lefelé vagy oldalirányban is szerelhetők
- a sínszerkezetek teherbíró képességének megnövelésére is használatos
- alapanyag: acél 1.0332
- felületvédelem:
  - a terméket a BIS UltraProtect® 1000 rozsdásodás elleni felületkezelés védi
  - beltéri és kültéri szerelésre egyaránt alkalmas
  - az ISO 9227 szerint elvégzett sópermet tesztnak min. 1000 óráig ellenáll (max. 5% vörös rozsdásodás)

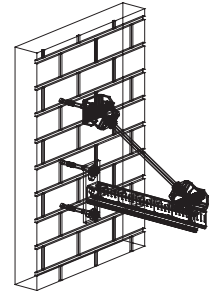
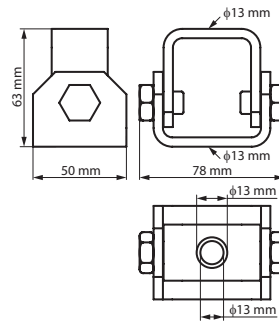


Cikkszám	Kiszereles
	[db/doboz]
66588814	10

## BIS Billenő csukló (BUP1000)

### Jellemzők és előnyök

- különösen döntött csatlakozások merevítésére
- egyaránt rögzíthető falhoz és szerelősínhez
- 90°-ig állítható
- kettő 13 mm átmérőjű lyukkal
- alapanyag: acél
- felületvédelem:
  - a terméket a BIS UltraProtect® 1000 rozsdásodás elleni felületkezelés védi
  - beltéri és kültéri szerelésre egyaránt alkalmas
  - az ISO 9227 szerint elvégzett sópermet tesztnek min. 1000 óráig ellenáll (max. 5% vörös rozsdásodás)

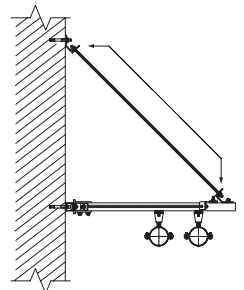
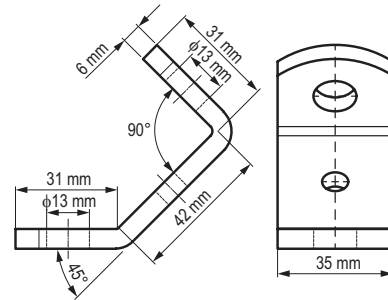


Cikkszám	Kiszerezés
	[db/doboz]
66588818	10

## BIS 45°-os távtartó

### Jellemzők és előnyök

- sínfelépítmények megerősítéséhez menetes száruk segítségével
- fix pontok és karos konzolok merevítésére is alkalmas
- alapanyag: acél 1.0332
- felületvédelem: elektrolitikus horganyzás



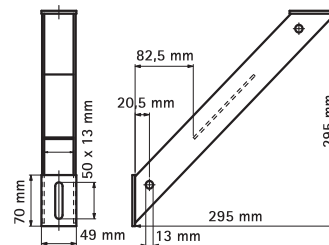
Cikkszám	L1	L2	L3	B	s	d1	d2	a	a2	F <sub>a,z</sub>	Kiszerezés
	[mm]	[mm]	[mm]	[mm]	[mm]	[mm]	[mm]	[°]	[°]	[N]	[db/doboz]
6698013	31	31	42	35	6,0	Ø13	Ø13	90	45	3 000	25

Max. megengedett terhelés (F<sub>a,z</sub>) 45°-os szög mellett.

## BIS Konzol támasztó (BUP1000)

### Jellemzők és előnyök

- 45°-ban támasztó konzol
- tartó elem fal konzolok megerősítésére, azok felé, alá vagy mellé szerelve
- a sínszerkezetek teherbírásának megnövelésére
- CO<sub>2</sub> hegesztett
- alapanyag: acél 1.0332
- felületvédelem:
  - a terméket a BIS UltraProtect® 1000 rozsdásodás elleni felületkezelés védi
  - beltéri és kültéri szerelésre egyaránt alkalmas
  - az ISO 9227 szerint elvégzett sópermet tesztnek min. 1000 óráig ellenáll (max. 5% vörös rozsdásodás)



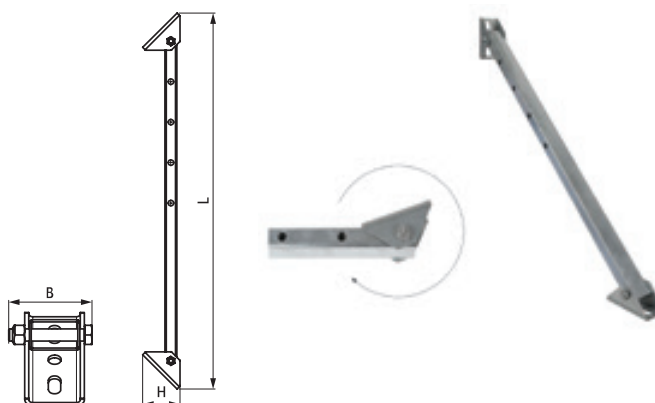
Cikkszám	Kiszerezés
	[db/doboz]
66288530	10

## BIS Állítható konzoltámasztó

### Jellemzők és előnyök

- állítható szögű konzoltámasztó
- a sín szerkezetek teherbírásának megnövelésére
- a több furatnak köszönhetően a hossz 100 mm-enként változtatható
- alkalmas Strut szerelősínekhez és Maxx nehézgerendákhoz
- alapanyag: U-profil 1.0242-es acélból (S250GD);  
cső profil 1.0038-as acélból (S235JR)
- U-profil: Z275-MAC (horganyzott);  
cső profil: tűzhorganyzott 50-80 µm

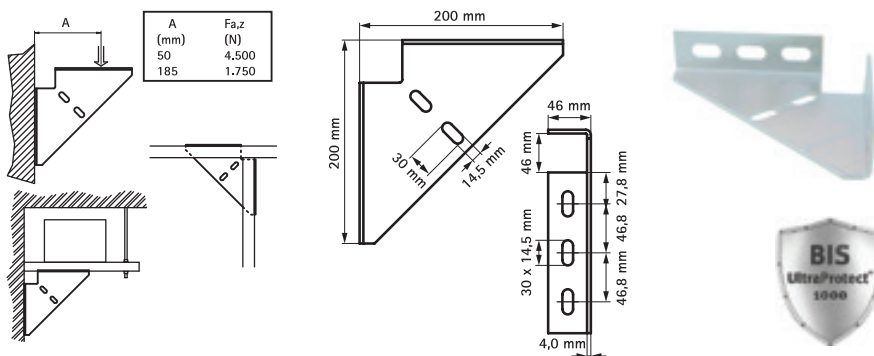
Cikkszám	L	B	H	F <sub>a,z</sub>	Kiszerezés
	[mm]	[mm]	[mm]	[N]	[db/doboz]
6621083	929	83	92	7 500	1



## BIS Strut Háromszögletű konzol (BUP1000)

### Jellemzők és előnyök

- egyrészes támasztó elem
- tartó elem fali konzolok megerősítésére, azok elé, alá vagy mellé szerelve
- a sín szerkezetek teherbírásának megnövelésére
- alapanyag: acél 1.0332
- felületvédelem:
  - a terméket a BIS UltraProtect® 1000 rozsdásodás elleni felületkezelés védi
  - beltéri és kültéri szerelésre egyaránt alkalmas
  - az ISO 9227 szerint elvégzett sópermet tesztek min. 1000 óráig ellenáll (max. 5% vörös rozsdásodás)

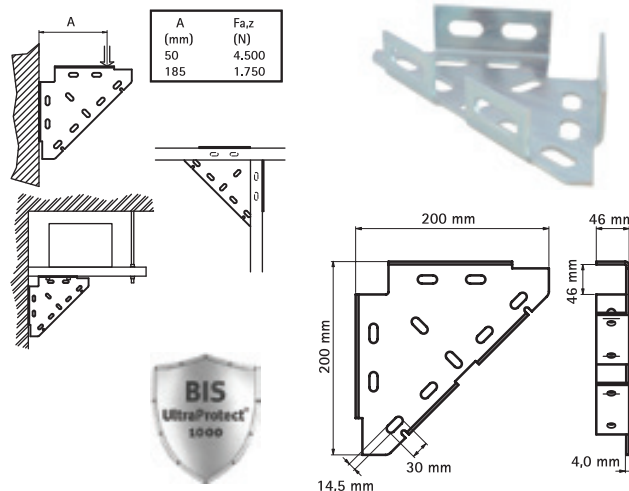


Cikkszám	Kiszerezés
	[db/doboz]
66038020	10

## BIS Háromszögletű konzol (BUP1000)

### Jellemzők és előnyök

- egyrészes támasztó elem
- tartó elem fali konzolok megerősítésére, azok elé, alá vagy mellé szerelve
- a sín szerkezetek teherbírásának megnövelésére
- alapanyag: acél 1.0332
- felületvédelem:
  - a terméket a BIS UltraProtect® 1000 rozsdásodás elleni felületkezelés védi
  - beltéri és kültéri szerelésre egyaránt alkalmas
  - az ISO 9227 szerint elvégzett sópermet tesztek min. 1000 óráig ellenáll (max. 5% vörös rozsdásodás)



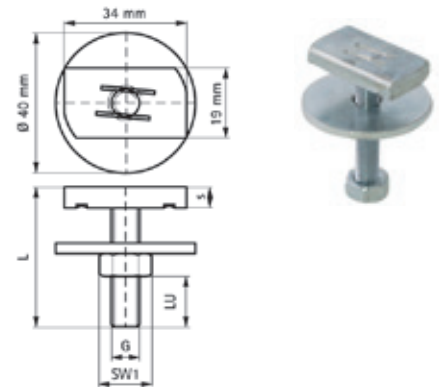
Cikkszám	Kiszerezés
	[db/doboz]
65938020	10

## BIS Strut Kalapácsfejű csavar

### Jellemzők és előnyök:

- csúszóánya tölcsavarral és alátéttel
- alapanyag: acél
- felületvédelem: elektrolitikus horganyzás

Cikkszám	G	L	LU	s	SW1	T (max.)	Sín részére	Kiszérés1	Kiszérés2
		[mm]	[mm]	[mm]	[mm]	[Nm]	[N]	[db/doboz]	[db/doboz]
6527934	M8	40	18	6,0	13	15,0	Strut	25	250
6527944	M10	40	14	8,0	17	15,0	Strut	25	250



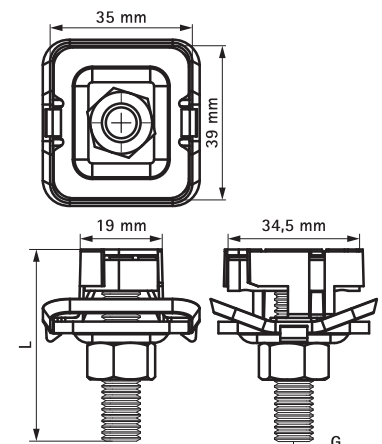
## BIS RapidStrut® Kalapácsfejű gyorscsatlakozó G2 (BUP1000)

### Jellemzők és előnyök

- csúszóánya előreszerelt tölcsavarral, alátéttel és BIS RapidStrut® rugógyűrűvel
- a szorítórugó segítségével a termék a sínben egyszerűen és rugalmasan mozgatható, illetőleg pozicionálható a végleges rögzítésig
- alapanyag: fém részek acélból 1.0332; szorítórugó POM-ból (polioximetilén), zöld
- felületvédelem:
  - a terméket a BIS UltraProtect® 1000 rozsdásodás elleni felületkezelés védi
  - beltéri és kültéri szerelésre egyaránt alkalmas
  - az ISO 9227 szerint elvégzett sópermet tesztnek min. 1000 óráig ellenáll (max. 5% vörös rozsdásodás)

Cikkszám	G	L	T (max.)	F <sub>az</sub>	Kiszérés
		[mm]	[Nm]	[N]	[db/doboz]
652785804	M8	40	16	6 000	150
652785806	M8	60	36	6 000	100
652785808	M8	80	56	6 000	100
652785004	M10	40	12	9 500	150
652785006	M10	60	32	9 500	100
652785204	M12	40	10	10 000	100
652785206	M12	60	30	10 000	100

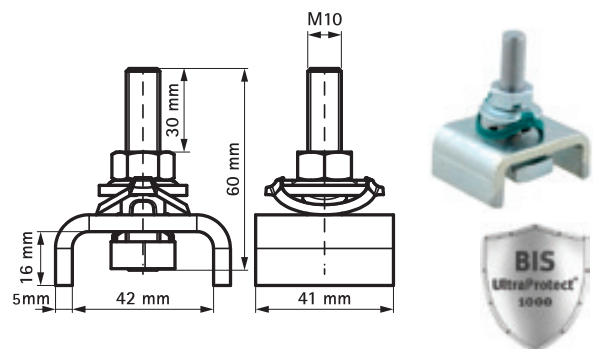
Az értékek a 41x41x2,5 mm méretű Walraven RapidStrut® sinnel együtt tesztelve.



## BIS RapidStrut® Kalapácsfejű gyorscsatlakozó U G2 (BUP1000)

### Jellemzők és előnyök

- csúszóánya előreszerelt tölcsavarral, műanyag szorítórugóval és U-alátéttel a gyors szerelhetőség érdekében
- U-alak a nagyobb stabilitás érdekében
- a szorítórugó segítségével a termék a sínben egyszerűen és rugalmasan mozgatható, illetőleg pozicionálható a végleges rögzítésig
- segédjelölés a csúszóánya helyzetének ellenőrzésére
- alapanyag: fém részek acélból 1.0332; szorítórugó POM-ból (polioximetilén), zöld
- felületvédelem:
  - a terméket a BIS UltraProtect® 1000 rozsdásodás elleni felületkezelés védi
  - beltéri és kültéri szerelésre egyaránt alkalmas
  - az ISO 9227 szerint elvégzett sópermet tesztnek min. 1000 óráig ellenáll (max. 5% vörös rozsdásodás)



Cikkszám	SW1	T (max.)	F <sub>az</sub>	Kiszérés
		[Nm]	[N]	[db/doboz]
665285006	17	15	10 000	50

Az értékek a 41x41x2,5 mm méretű Walraven RapidStrut® sinnel együtt tesztelve.

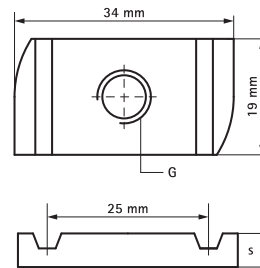
## BIS Strut Csúszóánya

### Jellemzők és előnyök

- alapanyag: acél 1.0332
- felületvédelem: elektrolitikus horganyzás
- tűzvédelmi tanúsítvánnyal

Cikkszám	G	s	F <sub>az</sub>	Kiszereles
		[mm]	[N]	db/doboz
6517006	M6	5	950	100
6517008	M8	6	2 200	100
6517010	M10	9	2 550	100
6517012	M12	9	2 950	100

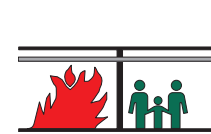
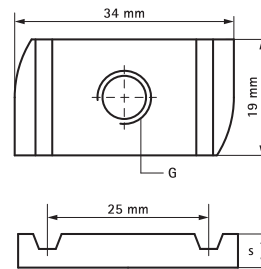
M10 tűzvédelmileg tanúsított alapján EN 1366-1  
 M12 tűzvédelmileg tanúsított alapján EN 1366-1  
 Az értékek a 41x41x2,5mm méretű Walraven RapidStrut® sinnel együtt tesztelve.  
 További információt a műszaki adatlapon talál.



## BIS Strut Csúszóánya (BUP1000)

### Jellemzők és előnyök

- a tartozékok (pl. összekötőelemek) sinhez való szorosabb rögzítésére
- alapanyag: acél 1.0332
- felületvédelem:
  - a terméket a BIS UltraProtect® 1000 rozsdásodás elleni felületkezelés védi
  - beltéri és kültéri szerelésre egyaránt alkalmas
  - az ISO 9227 szerint elvégzett sópermet tesztnek min. 1000 óráig ellenáll (max. 5% vörös rozsdásodás)
- tűzvédelmi tanúsítvánnyal



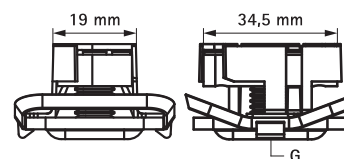
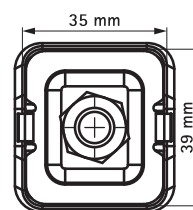
Cikkszám	G	s	F <sub>az</sub>	Kiszereles
		[mm]	[N]	[db/doboz]
65188006	M6	5	5 300	100
65188008	M8	6	6 000	100

Cikkszám	G	s	F <sub>az</sub>	Kiszereles
		[mm]	[N]	[db/doboz]
65188010	M10	8	9 500	100
65188012	M12	9	10 000	100

## BIS RapidStrut® Csúszóánya G2 (BUP1000)

### Jellemzők és előnyök

- csúszóánya előszerelt műanyag szorítórugóval és alátéttel a gyors szerelhetőség érdekében
- a szorítórugó segítségével a termék a sinben egyszerűen és rugalmasan mozgatható, illetőleg pozicionálható a végleges rögzítésig
- alapanyag: fém részek acélból 1.0332; szorítórugó POM-ból (polioximetilén), zöld
- felületvédelem:
  - a terméket a BIS UltraProtect® 1000 rozsdásodás elleni felületkezelés védi
  - beltéri és kültéri szerelésre egyaránt alkalmas
  - az ISO 9227 szerint elvégzett sópermet tesztnek min. 1000 óráig ellenáll (max. 5% vörös rozsdásodás)



Cikkszám	G	s	T (max.)	F <sub>az</sub>	Kiszereles1	Kiszereles2
		[Nm]	[Nm]	[N]	[db/doboz]	[db/doboz]
665185108	M8	6,0	15	6 000	20	200
665185110	M10	8,0	15	9 500	20	200
665185112	M12	9,0	30	10 000	20	200

Az értékek a 41x41x2,5 mm méretű Walraven RapidStrut® sinnel együtt tesztelve.

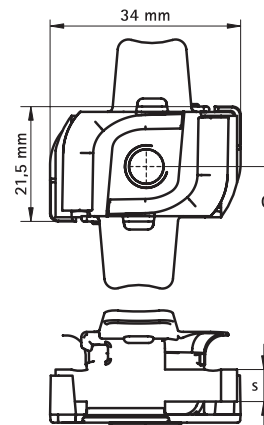
## BIS RapidStrut® Szárnyas csúszóanya

### Jellemzők és előnyök

- csúszóanya műanyag füllel
- a tartozékok (pl. összekötőelemek) sínhez való szorosabb rögzítésére
- a műanyag fülek megkönnyítik a behelyezést és a pozicionálást
- alapanyag: csúszóanya acélból 1.0332; „szárnyak” PP (polipropilén), zöld
- felületvédelem: elektrolitikus horganyzás
- tűzvédelmi tanúsítvánnyal

Cikkszám	G	s	T <sub>(max)</sub>	F <sub>a,z</sub>	F <sub>a,x</sub>	Kiszereelés
		[mm]	[Nm]	[N]	[N]	[db/doboz]
6518606	M6	5	7,0	2 660	950	100
6518608	M8	6	25,0	4 500	2 200	100
6518610	M10	9	40,0	5 000	2 550	100
6518612	M12	9	50,0	5 000	2 950	100

M10 tűzvédelmileg tanúsított alapján EN 1366-1  
 M12 tűzvédelmileg tanúsított alapján EN 1366-1  
 Az értékek a 41x41x2,5mm méretű Walraven RapidStrut®-sínrel együtt tesztelve.  
 További információt a műszaki adatlapon talál.



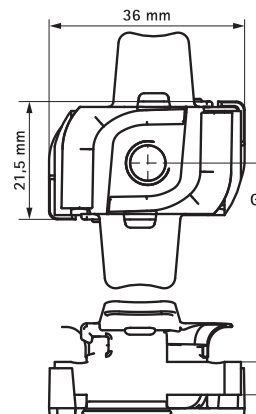
## BIS RapidStrut® Szárnyas csúszóanya (BUP1000)

### Jellemzők és előnyök

- csúszóanya műanyag füllel
- a tartozékok (pl. összekötőelemek) sínhez való szorosabb rögzítésére
- a műanyag fülek megkönnyítik a behelyezést és a pozicionálást
- alapanyag: csúszóanya acélból 1.0332; „szárnyak” PP (polipropilén), zöld
- felületvédelem:
  - a terméket a BIS UltraProtect® 1000 rozsdásodás elleni felületkezelés védi
  - beltéri és kültéri szerelésre egyaránt alkalmas
  - az ISO 9227 szerint elvégzett sópermet tesztnek min. 1000 óráig ellenáll (max. 5% vörös rozsdásodás)
- tűzvédelmi tanúsítvánnyal

Cikkszám	G	s	T (max.)	F <sub>a,z</sub>	Kiszereelés
		[mm]	[Nm]	[N]	[db/doboz]
651868006	M6	5	7,5	5 300	100
651868008	M8	6	15	6 000	100
651868010	M10	8	15	9 500	100
651868012	M12	9	30	10 000	100

M10-es mérettől tűzvédelmileg tanúsított.

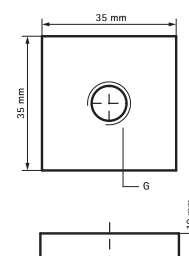


## BIS Strut Négyzetes csúszóanya

### Jellemzők és előnyök

- alapanyag: acél 1.0332
- felületvédelem: elektrolitikus horganyzás
- tűzvédelmi tanúsítvánnyal

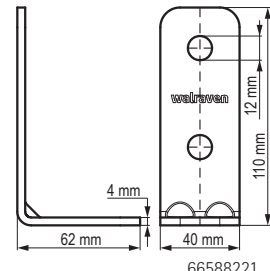
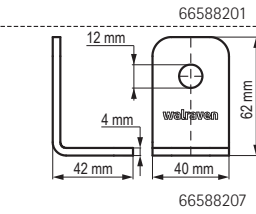
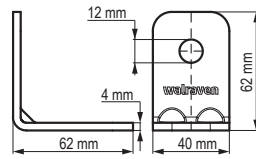
Cikkszám	G	F <sub>a,z</sub>	Kiszereelés1	Kiszereelés2
		[N]	[db/doboz]	[db/doboz]
6517016	M16	5 000	50	250



## BIS Strut 90°-os sínösszekítő elem (BUP1000)

### Jellemzők és előnyök

- sínösszekítő minden Strut szerelősínkeret előállításához
- a furatkiosztás alkalmazkodik a szerelősín perforációjához
- a lekerekített éleknek köszönhetően felhasználóbarát
- erősített hajlat kialakítás a nagyobb teherbírásért
- alapanyag: acél 1.0242 (S250GD) + ZM310 MAC
- felületvédelem:
  - a terméket a BIS UltraProtect® 1000 rozsdásodás elleni felületkezelés védi
  - beltéri és kültéri szerelésre egyaránt alkalmas
  - az ISO 9227 szerint elvégzett sópermet tesztnak min. 1000 óráig ellenáll (max. 5% vörös rozsdásodás)

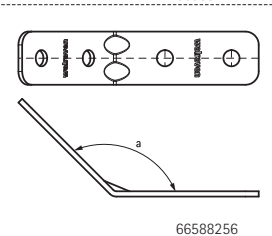
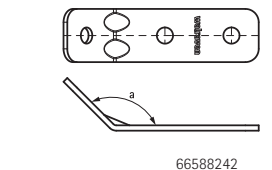


Cikkszám	Kivitel	L [mm]	B [mm]	H [mm]	s [mm]	d1 [mm]	k [mm]	a [°]	Kiszereles [db/doboz]
66588201	rövid / rövid	62	40	62	4,0	Ø12	-	90	50
66588207	rövid / rövid	42	40	62	4,0	Ø12	-	90	50
66588221	rövid / hosszú	62	40	110	4,0	Ø12	50	90	25
66588228	hosszú / hosszú	110	40	110	4,0	Ø12	50	90	25

## BIS Strut 135°-os sínösszekítő elem (BUP1000)

### Jellemzők és előnyök

- sínösszekítő minden Strut szerelősínkeret előállításához
- a furatkiosztás alkalmazkodik a szerelősín perforációjához
- a lekerekített éleknek köszönhetően felhasználóbarát
- erősített hajlat kialakítás a nagyobb teherbírásért
- alapanyag: acél 1.0242 (S250GD) + ZM310 MAC
- felületvédelem:
  - a terméket a BIS UltraProtect® 1000 rozsdásodás elleni felületkezelés védi
  - beltéri és kültéri szerelésre egyaránt alkalmas
  - az ISO 9227 szerint elvégzett sópermet tesztnak min. 1000 óráig ellenáll (max. 5% vörös rozsdásodás)

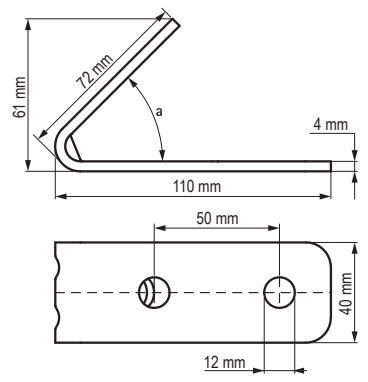


Cikkszám	Kivitel	L [mm]	B [mm]	H [mm]	s [mm]	d1 [mm]	k [mm]	a [°]	Kiszereles [db/doboz]
66588242	rövid / hosszú	147	40	39	4,0	Ø12	50	135	25
66588256	hosszú / hosszú	180	40	80	4,0	Ø12	50	135	25

## BIS Strut 45°-os sínösszekítő elem (BUP1000)

### Jellemzők és előnyök

- sínösszekítő minden Strut szerelősínkeret előállításához
- a furatkiosztás alkalmazkodik a szerelősín perforációjához
- a lekerekített éleknek köszönhetően felhasználóbarát
- erősített hajlat kialakítás a nagyobb teherbírásért
- alapanyag: acél 1.0242 (S250GD) + ZM310 MAC
- felületvédelem:
  - a terméket a BIS UltraProtect® 1000 rozsdásodás elleni felületkezelés védi
  - beltéri és kültéri szerelésre egyaránt alkalmas
  - az ISO 9227 szerint elvégzett sópermet tesztnak min. 1000 óráig ellenáll (max. 5% vörös rozsdásodás)



Cikkszám	Kivitel	L [mm]	B [mm]	H [mm]	s [mm]	d1 [mm]	k [mm]	a [°]	Kiszereles [db/doboz]
66588270	rövid / hosszú	110	40	61	4,0	Ø12	50	45	25

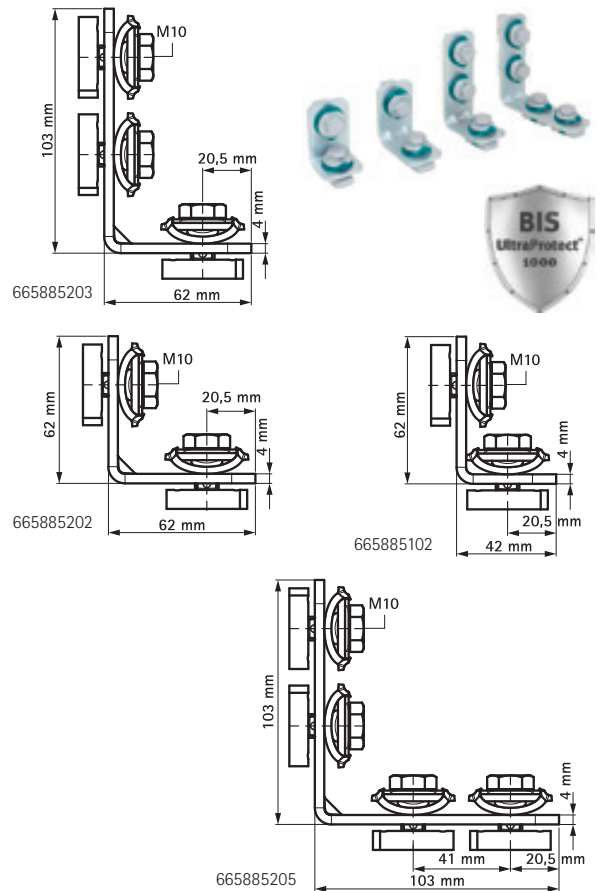


## BIS RapidStrut® 90°-os sínösszekítő elem G2 (BUP1000)

### Jellemzők és előnyök

- az összekötőelem szorítórugóval és BIS RapidStrut® csúszóanyával előszerelve
- Strut-sínek összekötésére
- a szorítórugó segítségével a termék a sínben egyszerűen és rugalmasan mozgatható, illetőleg pozicionálható a végleges rögzítésig
- „Direct Twist” technológia a könnyű és biztonságos szerelés érdekében
- segédjelölés a csúszóanya helyzetének ellenőrzésére
- 66588520X: kézi elektromos szerszámmal történő szereléshez optimalizált
- alapanyag: fém részek acélból 1.0332; szorítórugó POM-ból (polioximetilén), zöld
- felületvédelem:
  - a terméket a BIS UltraProtect® 1000 rozsdásodás elleni felületkezelés védi
  - beltéri és kültéri szerelésre egyaránt alkalmas
  - az ISO 9227 szerint elvégzett sópermet tesztnek min. 1000 óráig ellenáll (max. 5% vörös rozsdásodás)

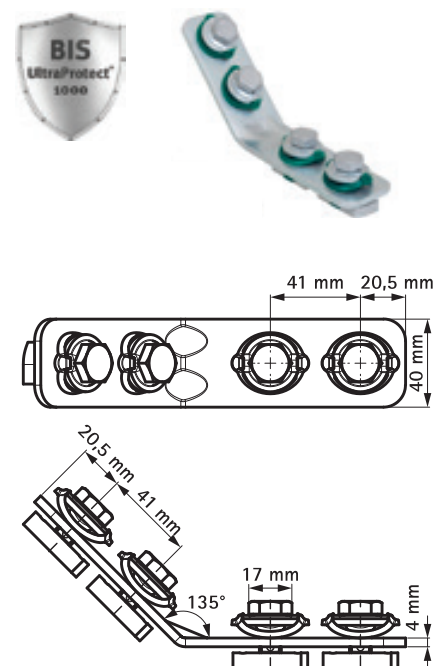
Cikkszám	Kivitel	a [°]	T (max.) [Nm]	Kiszerezés [db/doboz]
665885102	rövid / rövid	90	40	50
665885202	rövid / rövid	90	40	50
665885203	rövid / hosszú	90	40	25
665885205	hosszú / hosszú	90	40	20



## BIS RapidStrut® 135°-os sínösszekítő elem G2 (BUP1000)

### Jellemzők és előnyök

- az összekötőelem szorítórugóval és BIS RapidStrut® csúszóanyával előszerelve
- Strut-sínek összekötésére
- a szorítórugó segítségével a termék a sínben egyszerűen és rugalmasan mozgatható, illetőleg pozicionálható a végleges rögzítésig
- „Direct Twist” technológia a könnyű és biztonságos szerelés érdekében
- segédjelölés a csúszóanya helyzetének ellenőrzésére
- kézi elektromos szerszámmal történő szereléshez optimalizált
- alapanyag: fém részek acélból 1.0332; szorítórugó POM-ból (polioximetilén), zöld
- felületvédelem:
  - a terméket a BIS UltraProtect® 1000 rozsdásodás elleni felületkezelés védi
  - beltéri és kültéri szerelésre egyaránt alkalmas
  - az ISO 9227 szerint elvégzett sópermet tesztnek min. 1000 óráig ellenáll (max. 5% vörös rozsdásodás)



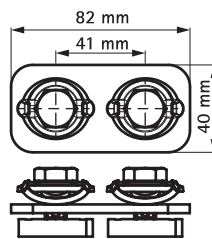
Cikkszám	Kivitel	a [°]	T <sub>(max.)</sub> [Nm]	Kiszerezés [db/doboz]
665885235	hosszú / hosszú	135	15	20

G

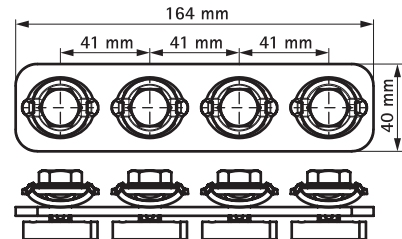
## BIS RapidStrut® Sínösszekötő elem G2 (BUP1000)

### Jellemzők és előnyök

- az összekötőelem szorítórugóval és BIS RapidStrut® csúszóanyával előrszerelve
- Strut-sínek összekötésére
- a szorítórugó segítségével a termék a sínben egyszerűen és rugalmasan mozgatható, illetőleg pozicionálható a végleges rögzítésig
- „Direct Twist” technológia a könnyű és biztonságos szerelés érdekében
- segédjelölés a csúszóanya helyzetének ellenőrzésére
- kézi elektromos szerszámmal történő szereléshez optimalizált
- alapanyag: fém részek acélból 1.0332; szorítórugó POM-ból (polioximetilén), zöld
- felületvédelem:
  - a terméket a BIS UltraProtect® 1000 rozsdásodás elleni felületkezelés védi
  - beltéri és kültéri szerelésre egyaránt alkalmas
  - az ISO 9227 szerint elvégzett sópermet tesztnek min. 1000 óráig ellenáll (max. 5% vörös rozsdásodás)



665885184



665885186

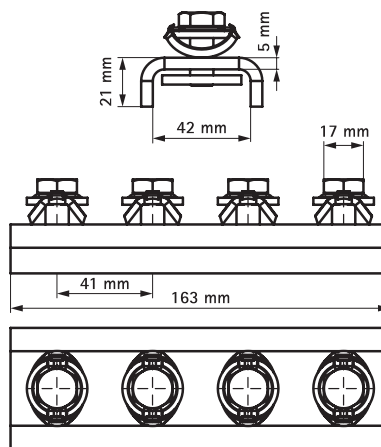
Cikkszám	Típus	L [mm]	T (max.) [Nm]	Kiszereles [db/doboz]
665885184	2 x M10	82	40	50
665885186	4 x M10	164	40	25



## BIS RapidStrut® U sínösszekötő elem G2 (BUP1000)

### Jellemzők és előnyök

- az összekötőelem szorítórugóval és BIS RapidStrut® csúszóanyával előrszerelve
- Strut-sínek összekötésére
- a szorítórugó segítségével a termék a sínben egyszerűen és rugalmasan mozgatható, illetőleg pozicionálható a végleges rögzítésig
- alapanyag: fém részek acélból 1.0332; szorítórugó POM-ból (polioximetilén), zöld
- felületvédelem:
  - a terméket a BIS UltraProtect® 1000 rozsdásodás elleni felületkezelés védi
  - beltéri és kültéri szerelésre egyaránt alkalmas
  - az ISO 9227 szerint elvégzett sópermet tesztnek min. 1000 óráig ellenáll (max. 5% vörös rozsdásodás)



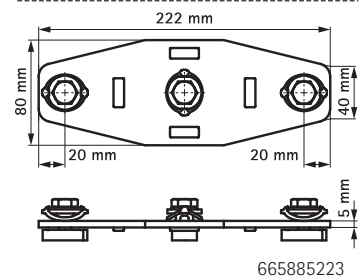
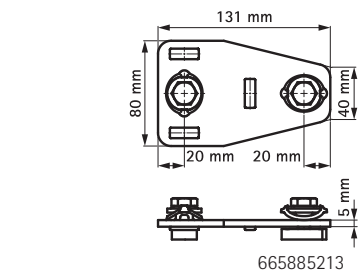
Cikkszám	T <sub>(max.)</sub> [Nm]	Kiszereles [db/doboz]
665885421	40	20

## BIS RapidStrut® T és X sínösszekötő elem G2 (BUP1000)

### Jellemzők és előnyök

- az összekötőelem szorítórugóval és BIS RapidStrut® csúszóanyával előreszerelve
- Strut-sínek összekötésére
- a szorítórugó segítségével a termék a sínben egyszerűen és rugalmasan mozgatható, illetőleg pozicionálható a végleges rögzítésig
- „Direct Twist” technológia a könnyű és biztonságos szerelés érdekében
- segédjelölés a csúszóanya helyzetének ellenőrzésére
- kézi elektromos szerszámmal történő szereléshez optimalizált
- alapanyag: fém részek acélból 1.0332; szorítórugó POM-ból (polioximetilén), zöld
- felületvédelem:
  - a terméket a BIS UltraProtect® 1000 rozsdásodás elleni felületkezelés védi
  - beltéri és kültéri szerelésre egyaránt alkalmas
  - az ISO 9227 szerint elvégzett sópermet tesztnek min. 1000 óráig ellenáll (max. 5% vörös rozsdásodás)

Cikkszám	Típus	T <sub>(max.)</sub> [Nm]	Kiszerelés [db/doboz]
665885213	T	40	20
665885223	X	40	15



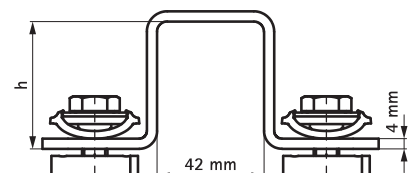
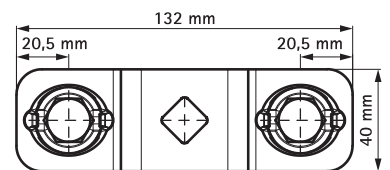
G

## BIS RapidStrut® Sínkengyel G2 (BUP1000)

### Jellemzők és előnyök

- az összekötőelem szorítórugóval és BIS RapidStrut® csúszóanyával előreszerelve
- Strut-sínek összekötésére
- a szorítórugó segítségével a termék a sínben egyszerűen és rugalmasan mozgatható, illetőleg pozicionálható a végleges rögzítésig
- „Direct Twist” technológia a könnyű és biztonságos szerelés érdekében
- segédjelölés a csúszóanya helyzetének ellenőrzésére
- kézi elektromos szerszámmal történő szereléshez optimalizált
- alapanyag: fém részek acélból 1.0332; szorítórugó POM-ból (polioximetilén), zöld
- felületvédelem:
  - a terméket a BIS UltraProtect® 1000 rozsdásodás elleni felületkezelés védi
  - beltéri és kültéri szerelésre egyaránt alkalmas
  - az ISO 9227 szerint elvégzett sópermet tesztnek min. 1000 óráig ellenáll (max. 5% vörös rozsdásodás)

Cikkszám	h [mm]	Sín részére	T <sub>(max.)</sub> [Nm]	Kiszerelés [db/doboz]
665885402	20	Strut 41 x 21	40	25
665885404	40	Strut 41 x 41	40	25
665885405	50	Strut 41 x 51 (DS 5)	40	25
665885406	60	Strut 41 x 62	40	15
665885408	80	Strut 41 x 82	40	10



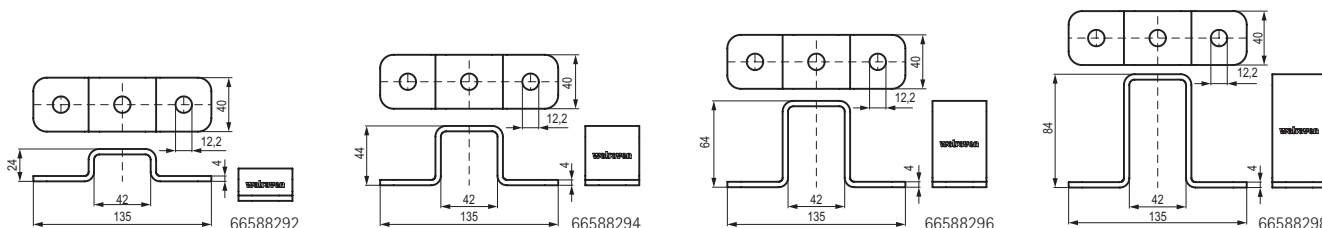
## BIS Strut Sínkengyel (BUP1000)

### Jellemzők és előnyök

- Strut-sínek összekötésére
- Strut-sínek falhoz vagy födémhez való rögzítéséhez
- a furatkiosztás alkalmazkodik a szerelősín perforációjához
- a lekerekített éleknek köszönhetően felhasználóbarát
- alapanyag: acél 1.0242 (S250GD) + ZM310 MAC
- felületvédelem:
  - a terméket a BIS UltraProtect® 1000 rozsdásodás elleni felületkezelés védi
  - beltéri és kültéri szerelésre egyaránt alkalmas
  - az ISO 9227 szerint elvégzett sópermet tesztnek min. 1000 óráig ellenáll (max. 5% vörös rozsdásodás)



Cikkszám	Sín részére	Kiszereles [db/doboz]
66588292	Strut 41 x 21	25
66588294	Strut 41 x 41	25
66588296	Strut 41 x 62	20
66588298	Strut 41 x 82	10

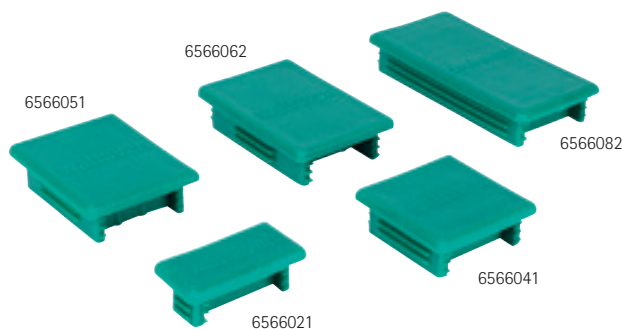


## BIS Műanyag végdugó

### Jellemzők és előnyök

- a sínvégek optikai lezárására
- egyszerűen benyomni vagy beütni
- alapanyag: PE (polietilén), zöld

Cikkszám	Sín részére	Kiszereles1	Kiszereles2
		[db/doboz]	[db/doboz]
6566021	Strut 41 x 21	50	2 500
6566041	Strut 41 x 41	50	1 500
6566051	Strut 41 x 51 (DS 5)	40	200
6566062	Strut 41 x 62	50	500
6566082	Strut 41 x 82	50	500



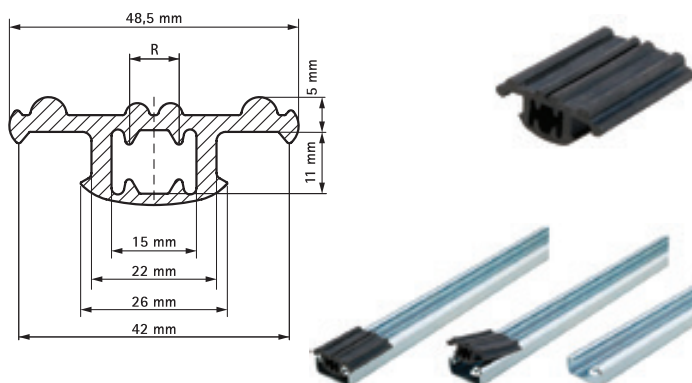
A 41x62 / 82/164 mm-es síneknél két végsapkát kell használni egymás mellett.

## BIS Strut Gumibetét

### Jellemzők és előnyök

- benyomható EPDM gumi
- zajcsillapító betét szerelősínhez
- M6, M8 vagy M10 menetes szárral együtt is használható
- alapanyag: EPDM gumi, fekete
- B2 osztályú építőanyag DIN 4102-1 szerint és E osztályú EN 13501-1 szerint
- zajcsillapítás DIN 4109 szerint

Cikkszám	R	L	Kiszereles
6568041	1/4 - 1/2"	30 m	30 m/tekercs
6568042	1/4 - 1/2"	50 mm	50 db/doboz



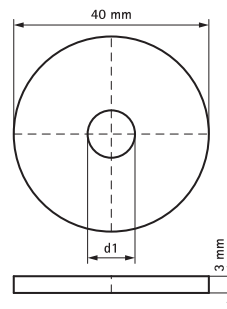
## BIS Strut Lapos alátét

### Jellemzők és előnyök

- lapos alátét
- alapanyag: acél 1.0332
- felületvédelem: elektrolitikus horganyzás
- tűzvédelmi tanúsítvánnyal

Cikkszám	d1 [mm]	B [mm]	Kiszérés1 [db/doboz]	Kiszérés2 [db/doboz]
6533508	Ø8,4	40	50	250
6533510	Ø10,5	40	50	250
6533512	Ø13,0	40	50	250

Ø10,5 átmérőtől tűzvédelmileg tanúsított. 1.4401 (AISI 316) rozsdamentes kivitelben is elérhető.



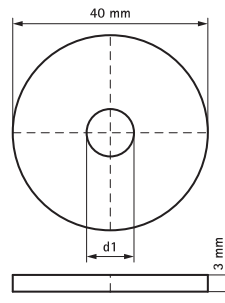
## BIS Strut Lapos alátét (BUP1000)

### Jellemzők és előnyök

- lapos alátét
- alapanyag: acél 1.0332
- felületvédelem:
  - a terméket a BIS UltraProtect® 1000 rozsdásodás elleni felületkezelés védi
  - beltéri és kültéri szerelésre egyaránt alkalmas
  - az ISO 9227 szerint elvégzett sópermet tesztnek min. 1000 óráig ellenáll (max. 5% vörös rozsdásodás)

Cikkszám	d1 [mm]	B [mm]	Kiszérés1 [db/doboz]	Kiszérés2 [db/doboz]
65381508	Ø8,4	40	50	250
65381510	Ø10,5	40	50	250
65381512	Ø13,0	40	50	250

Ø10,5 átmérőtől tűzvédelmileg tanúsított. 1.4401 (AISI 316) rozsdamentes kivitelben is elérhető.



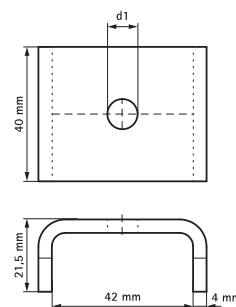
## BIS Strut U alátét (BUP1000)

### Jellemzők és előnyök

- U-alakú alátét a sínek meghajlása ellen
- U-alak a nagyobb stabilitás érdekében
- alapanyag: acél 1.0332
- felületvédelem:
  - a terméket a BIS UltraProtect® 1000 rozsdásodás elleni felületkezelés védi
  - beltéri és kültéri szerelésre egyaránt alkalmas
  - az ISO 9227 szerint elvégzett sópermet tesztnek min. 1000 óráig ellenáll (max. 5% vörös rozsdásodás)
- tűzvédelmi tanúsítvánnyal

Cikkszám	d1 [mm]	Kiszérés [db/doboz]
66588009	Ø9,0	50
66588010	Ø11,0	50
66588012	Ø13,0	50
66588016	Ø17,0	50

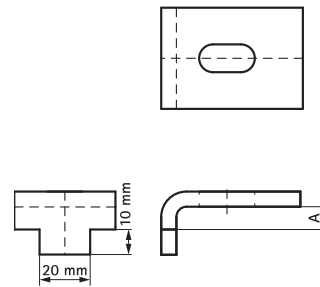
Ø11,0 átmérőtől tűzvédelmileg tanúsított. 1.4401 (AISI 316) rozsdamentes kivitelben is elérhető.



## BIS Strut Függesztő rögzítő – tartozék

### Jellemzők és előnyök

- acélgerendához való rögzítéshez hegesztés és fúrás nélkül
- rögzítési pontonként mindig 2 rögzítő elem használandó
- alapanyag: acél 1.0332

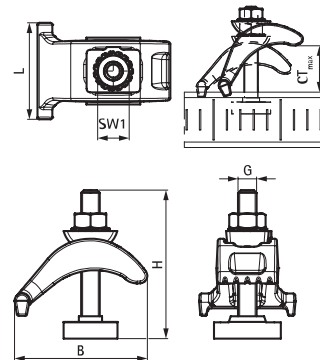


Cikkszám	A	L	B	h	s	d1	k	F <sub>a,z</sub>	Kiszérés
	[mm]	[mm]	[mm]	[mm]	[mm]	[mm]	[mm]	[N]	[db/doboz]
66583761	15	40	55	20	6,0	22 x 11	30	8 300	50

## BIS Strut Masszív függesztő rögzítő

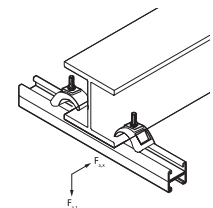
### Jellemzők és előnyök

- szilárd vasöntvény gerendakapocs nehéz terhek függesztésére, fúrás és hegesztés nélkül
- 35 mm peremvastagságig
- minden Strut sín acélgerendához való rögzítéséhez
- alapanyag: acél
- tűzhorganyzott



Cikkszám	G	L	B	H	CT <sub>(max)</sub>	SW1	T <sub>(max)</sub>	F <sub>a,z</sub>	F <sub>a,x</sub>	Kiszérés
		[mm]	[mm]	[mm]	[mm]	[mm]	[Nm]	[N]	[N]	[db/doboz]
6072002	M10	52	72	80	35	17	30,0	8 000	1 500	25

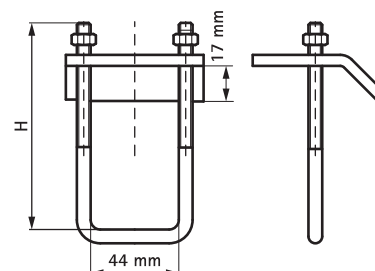
F<sub>a,z</sub>: legnagyobb megengedett terhelés RAL GZ-655 / D-3.3 szerint.



## BIS Strut Függesztő rögzítő

### Jellemzők és előnyök

- acélgerendához való rögzítéshez hegesztés és fúrás nélkül
- rögzítési pontonként mindig 2 rögzítő elem használandó
- alapanyag: acél 1.0332
- tűzhorganyzott



Cikkszám	Sín részére	H	F <sub>a,z</sub>	Kiszérés1	Kiszérés2
		[mm]	[N]	[db/doboz]	[db/doboz]
66581711	Strut 41 x 21 + 41 x 41 + 41 x 21H	90	5 700	5	25
66581721	Strut 41 x 62 + 41 x 82 + 41 x 41D + 41 x 51 (DS 5)	130	5 700	5	25

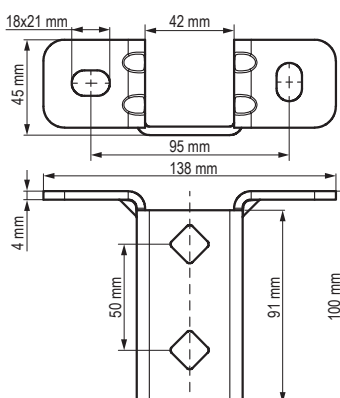
1.4401 (AISI 316) rozsdamentes kivitelben is elérhető.



## BIS Strut T-fali tartó (BUP1000)

### Jellemzők és előnyök

- fali tartó Strut-sínekhez
- a szerelősínek a foglalat segítségével lefelé vagy oldalirányban is szerelhetők
- extra biztonság a lekerekített sarkoknak köszönhetően
- a furatkiosztás alkalmazkodik a Strut-sínek perforációjához
- alapanyag: acél 1.0242 (S250GD) + ZM310 MAC
- felületvédelem:
  - a terméket a BIS UltraProtect® 1000 rozsdásodás elleni felületkezelés védi
  - beltéri és kültéri szerelésre egyaránt alkalmas
  - az ISO 9227 szerint elvégzett sópermet tesztnek min. 1000 óráig ellenáll (max. 5% vörös rozsdásodás)



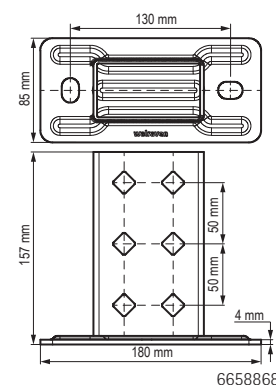
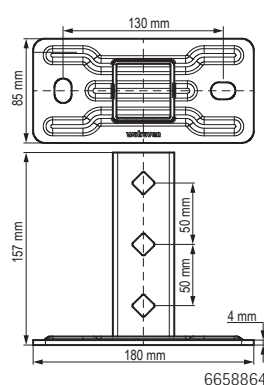
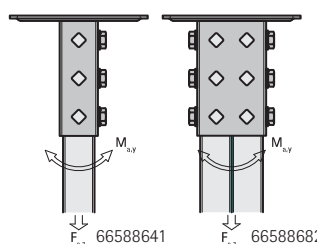
Cikkszám	L	B	H	s	d1	S	k	k1	F <sub>a,z</sub>	F <sub>a,z 2</sub>	M <sub>a,y</sub>	Kiszerelés
	[mm]	[mm]	[mm]	[mm]	[mm]	[mm]	[mm]	[mm]	[N]	[N]	[Nm]	[db/doboz]
66588361	138	45	100	4,0	18 x 12	42	95	50	3 636	3 636	164,0	10

F<sub>a,z</sub>: max. megengedett terhelés 2 M10-es csúszóánya esetén, 40 Nm nyomatékkal meghúzva.  
 F<sub>a,z 2</sub>: max. megengedett terhelés 2 M10-es alapsavarral esetén, 40 Nm nyomatékkal meghúzva.  
 M<sub>a,y</sub>: max. megengedett nyomaték 2 M10-es alapsavarral esetén, 40 Nm nyomatékkal meghúzva.

## BIS Strut Nehéz fali tartó (BUP1000)

### Jellemzők és előnyök

- nehéz fali tartó Strut-sínekhez
- alkalmazható szárnyas anyával vagy alapsavarral
- a furatkiosztás alkalmazkodik a Strut-sínek perforációjához
- extra biztonság a zárt profilnak köszönhetően
- alapanyag: acél 1.0332
- felületvédelem:
  - a terméket a BIS UltraProtect® 1000 rozsdásodás elleni felületkezelés védi
  - beltéri és kültéri szerelésre egyaránt alkalmas
  - az ISO 9227 szerint elvégzett sópermet tesztnek min. 1000 óráig ellenáll (max. 5% vörös rozsdásodás)



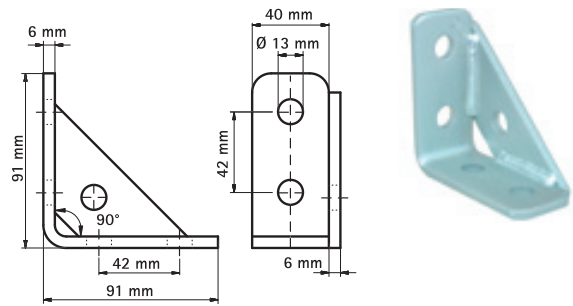
Cikkszám	L	B	H	s	k	k1	Sín részére	F <sub>a,z</sub>	F <sub>a,z 2</sub>	M <sub>a,y</sub>	Kiszerelés
	[mm]	[mm]	[mm]	[mm]	[mm]	[mm]		[N]	[N]	[Nm]	[db/doboz]
66588641	180	85	157	4,0	130	50	Strut 41x41 + Strut 41x21D	4 242	5 303	258	10
66588682	180	85	157	4,0	130	50	Strut 41x82 + Strut 41x41D	7 273	10 303	606,0	10

658 8 641: F<sub>a,z</sub>: max. megengedett terhelés 3 M10-es csúszóánya esetén, 40 Nm nyomatékkal meghúzva.  
 658 8 682: F<sub>a,z</sub>: max. megengedett terhelés 6 M10-es csúszóánya esetén, 40 Nm nyomatékkal meghúzva.  
 F<sub>a,z 2</sub>: max. megengedett terhelés 2 M10-es alapsavarral esetén, 40 Nm nyomatékkal meghúzva.  
 M<sub>a,y</sub>: max. megengedett nyomaték 2 M10-es alapsavarral esetén, 40 Nm nyomatékkal meghúzva.

## BIS Strut 90°-os merev sarokelem (BUP1000)

### Jellemzők és előnyök

- erősített csatlakozó merev Strut keretekhez
- könnyebb szerelhetőség a lekerekített sarkoknak köszönhetően
- alapanyag: acél 1.0332
- felületvédelem:
  - a terméket a BIS UltraProtect® 1000 rozsdásodás elleni felületkezelés védi
  - beltéri és kültéri szerelésre egyaránt alkalmas
  - az ISO 9227 szerint elvégzett sópermet tesztnek min. 1000 óráig ellenáll (max. 5% vörös rozsdásodás)



Cikkszám	a	Kiszerezés
	[°]	[db/doboz]
66588291	90	25

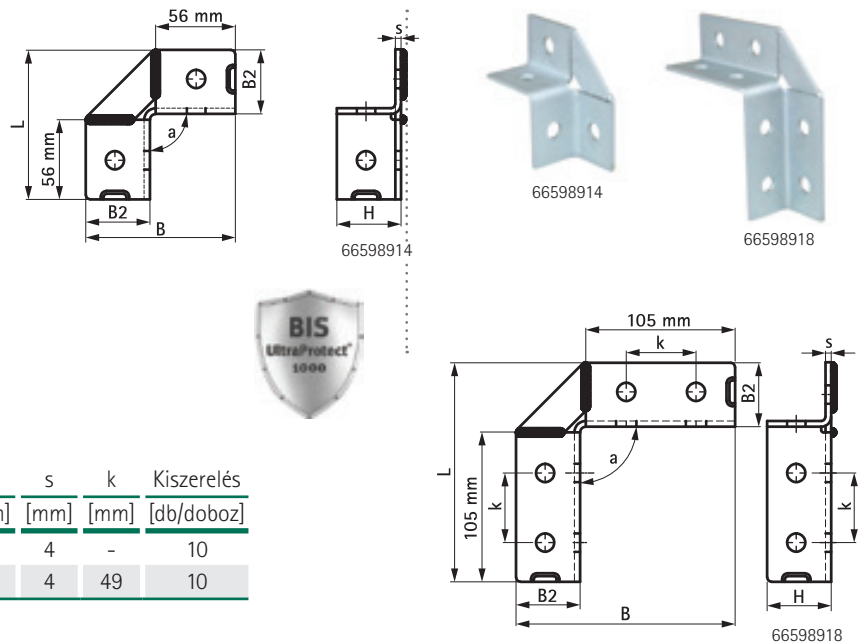
1.4401 (AISI 316) rozsdamentes kivitelben is elérhető.



## BIS Strut 90°-os 2D sínösszekötő elem (BUP1000)

### Jellemzők és előnyök

- rugalmas kialakítása többféle keret szerelését teszi lehetővé
- erős, merev kapcsolatot hoz létre
- alapanyag: acél 1.0332
- felületvédelem:
  - a terméket a BIS UltraProtect® 1000 rozsdásodás elleni felületkezelés védi
  - beltéri és kültéri szerelésre egyaránt alkalmas
  - az ISO 9227 szerint elvégzett sópermet tesztnek min. 1000 óráig ellenáll (max. 5% vörös rozsdásodás)

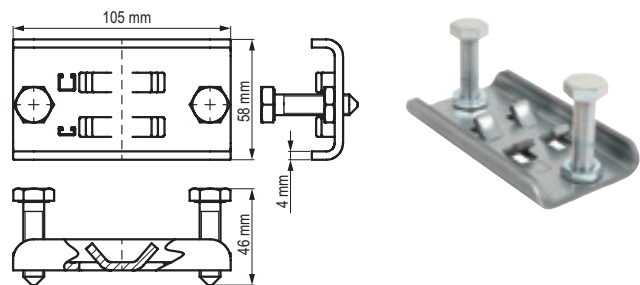


Cikkszám	d	Kivitel	L	B	B2	H	s	k	Kiszerezés
			[mm]	[mm]	[mm]	[mm]	[mm]	[mm]	[db/doboz]
66598914	13	2+2/90	105	105	45	45	4	-	10
66598918	13	4+4/90	154	154	45	45	4	49	10

## BIS Strut Szorítólap

### Jellemzők és előnyök

- Strut szerelősínnel kombinálható két szorítólapból álló készlet
- I- vagy U-profilú acélszerkezetek karimái közötti szereléshez fúrás vagy hegesztés nélkül
- alapanyag: csőbilinc acélból 1.0242 (S250GD); hegyes hatlapfejű csavar M10x40: 8.8 acélosztály (EN-ISO 898-1); vékony hatlapú anya M10 DIN 439-B: 04 acélosztály (EM-ISO 898-2)



Cikkszám	L	B	H	s	T <sub>(max)</sub>	Sín részére	F <sub>az</sub>	M <sub>ay</sub>	Kiszerezés1	Kiszerezés2
							[N]		[db/doboz]	[db/doboz]
6078031	58	105	46	4	25,0	Strut 41x41 + 41x21	2 100	75,0	1	10





H

Rögzítő rendszer  
ipari alkalmazásokhoz

## Rögzítő rendszer ipari alkalmazásokhoz



Maxx Nehézgerenda

83. oldal



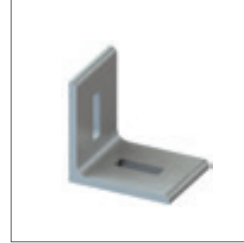
Maxx Fali tartó

83. oldal



Maxx 90°-os gerendaösszekötő elem

83. oldal



Maxx 90°-os gerendaösszekötő elem

84. oldal



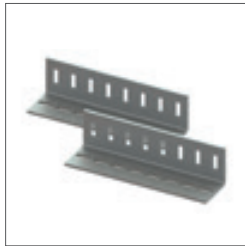
Maxx Kalapácsfejű gyorscsatlakozó

84. oldal



Maxx Csavarkészlet

84. oldal



Maxx Gerendatoldó készlet

85. oldal



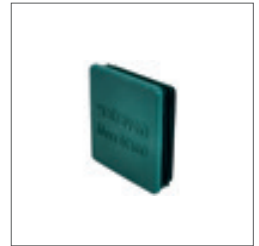
Maxx Gerendatoldó elem

85. oldal



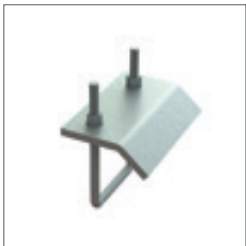
Maxx T gerendaösszekötő elem

85. oldal



Maxx Végzáró dugó

85. oldal



Maxx Függesztő rögzítő

86. oldal



Maxx Gerendakengyel

86. oldal



Maxx U alátét

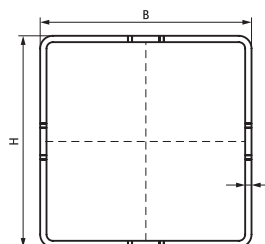
86. oldal

## Rögzítő rendszer ipari alkalmazásokhoz

### Maxx Nehézgerenda

#### Jellemzők és előnyök

- perforált négyszög zártszelvény
- nagy terhelésekhez
- torziós merevség a nagyfokú biztonságért
- igény esetén méretre vágva is elérhető
- minden oldalán folyamatos perforációval
- alapanyag: acél 1.0039 (S235JRH)
- tűzihorganyzott



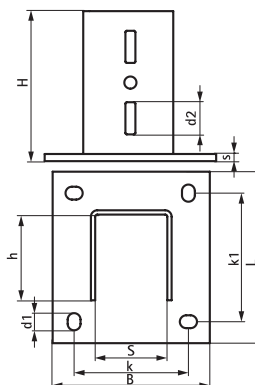
Cikkszám	Típus	L [m]	B [mm]	H [mm]	s [mm]	Kiszérelés [m/köteg]
65019618	MX80	6	80	80	3	96
65019620	MX100	6	100	100	3	96
65019820	MX100	8	100	100	3	-
65019622	MX120	6	100	120	4	72
65019822	MX120	8	100	120	4	-

### Maxx Fali tartó

#### Jellemzők és előnyök

- nagy alaplapra hegesztett U-profil
- Maxx gerendák falhoz, padlóhoz vagy födémhez történő rögzítéséhez
- a furatok elhelyezése egybeesik a szerelősíneken lévő perforációval
- CO<sub>2</sub> hegesztett
- alapanyag: alaplap S275-ös acélból; U- profil S235-ös acélból
- tűzihorganyzott

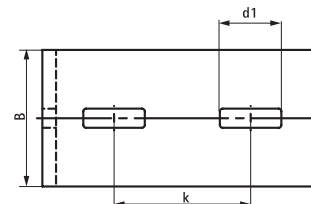
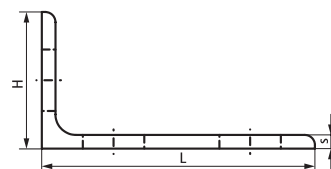
Cikkszám	Típus	L [mm]	B [mm]	H [mm]	h [mm]	s [mm]	d1 [mm]	d2 [mm]	k [mm]	Kiszérelés [db/doboz]
6581818	BP80	185	185	210	80	10,0	25 x 14	45 x 14	130	1
6581820	BP100	220	220	210	100	10	24 x 18	45 x 14	160	1
6581821	BP120	240	220	210	120	10	24 x 18	45 x 14	160	1



### Maxx 90°-os gerendaösszekötő elem

#### Jellemzők és előnyök

- 3 furatos összekötő Maxx profilokhoz
- L alakú acélből az extra stabilitásért
- alapanyag: acél S235JR
- tűzihorganyzott



Cikkszám	Modell	Típus	L [mm]	B [mm]	H [mm]	s [mm]	d1 [mm]	k [mm]	F <sub>a,x</sub> [N]	F <sub>a,x2</sub> [N]	Kiszérelés [db/doboz]
6681018	3 lyukas	AC80/90-3	200	80	100	10	45 x 14	100	5000*	8250**	1
6681020	3 lyukas	AC90-3	200	100	100	10	45 x 14	100	5000*	8250**	1

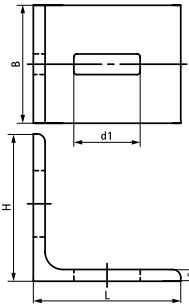
\* = az összekötőelem 1db Maxx Kalapácsfejű csatlakozóval (65219214) való használatakor

\*\* = az összekötőelem 2db Maxx Kalapácsfejű csatlakozóval (65219214) való használatakor

## Maxx 90°-os gerendaösszekötő elem

### Jellemzők és előnyök

- 2 furatos összekötő Maxx profilokhoz
- L alakú acélból az extra stabilitásért
- alapanyag: acél S235JR
- tűzhorganyzott



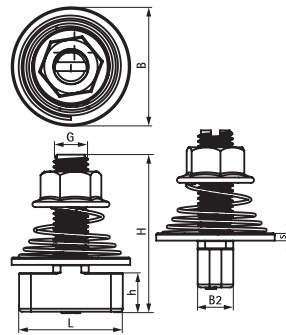
Cikkszám	Modell	Típus	L	B	H	s	D1	F <sub>ax</sub>	Tömeg	Kiszerezés
			[mm]	[mm]	[mm]	[mm]	[mm]	[N]	[N]	[db/doboz]
6681010	2 lyukas	AC80/90-2	100	80	100	8,0	45 x 14	5 000*	0,897	1

\* = az összekötőelem 1db Maxx Kalapácsfejű csatlakozóval (65219214) való használatakor

## Maxx Kalapácsfejű gyorscsatlakozó

### Jellemzők és előnyök

- alakkal záródó csatlakozó
- egyben tartja a szerelvényt a végső meghúzásig
- előreszerelt és gyors csatlakozást tesz lehetővé: csak be kell nyomni a szerelősínen lévő furatba és 90° fokkal elfordítani
- látható jelölés a kalapácsfej pozíciójának meghatározásához
- a négyzetes kialakítás megakadályozza az elfordulást meghúzáskor
- alapanyag: acél, 8.8-as szilárdsági osztály; rugó rozsdamentes acélból (AISI 316)
- tűzhorganyzott

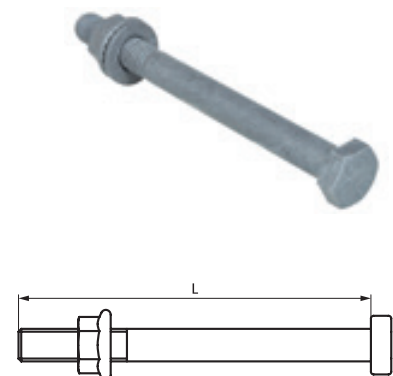


Cikkszám	Típus	G	L	B	B2	H	h	s	T <sub>inst</sub>	F <sub>a,x</sub>	Kiszerezés
			[mm]	[mm]	[mm]	[mm]	[mm]	[mm]	[N]	[N]	[db/doboz]
65219214	HF	M12	35	40	12	53	12,8	2,5	75	14500	25

## Maxx Csavarkészlet

### Jellemzők és előnyök

- rögzítés furaton keresztül
- Maxx profilokhoz történő közvetlen rögzítés esetén erősen ajánlott Maxx U alátétek használata
- hatlapfejű csavar szett alátéttel és fogazott peremű anyával Maxx profilokhoz
- a csavar mérete ideálisan illeszkedik a Maxx Nehézgerenda furatába
- a max. nyomaték 80Nm
- hatlapú anya peremmel és fogazással
- alapanyag: acél, 8.8 szilárdsági osztályú
- felületvédelem: cinklamellás bevonat
- tartalma:
  - 1 csavar
  - 1 anya
  - 1 alátét

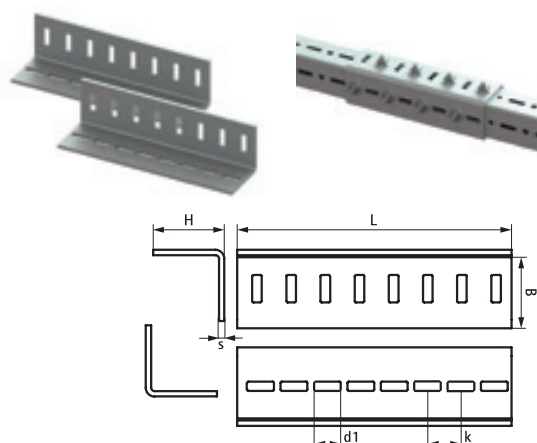


Cikkszám	Sín részére	G	L	Kiszerezés
			[mm]	[db/doboz]
614581212	Maxx 80	M12	120	25
614581213	Maxx 100	M12	140	25
614581216	Maxx 120	M12	160	25

## Maxx Gerendatoldó készlet

### Jellemzők és előnyök

- MX100, MX120 típusú Maxx profilok hosszanti összekötéséhez
- szállítása és összeszerelése mindig párban történik
- alapanyag: acél S235JR
- tűzihorganyzott

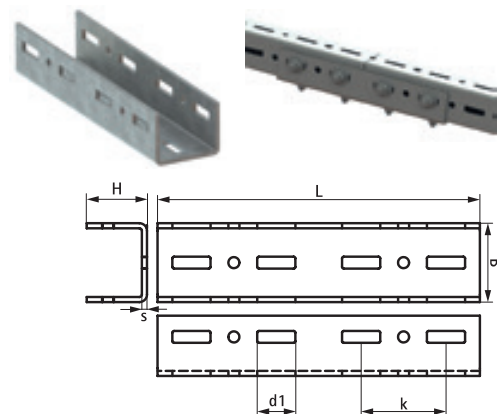


Cikkszám	Típus	L	B	H	s	d1	k	Kiszerezés
		[mm]	[mm]	[mm]	[mm]	[mm]	[mm]	[szett/doboz]
6589300	LC	405	102	102	8	40 x 14	50	1

## Maxx Gerendatoldó elem

### Jellemzők és előnyök

- MX80 típusú Maxx profilok hosszanti összekötéséhez
- használata min. 8 Maxx Kalapácsfejű gyorscsatlakozóval javasolt
- az U-alak lehetőséget ad sík felület kialakítására (például nagyobb berendezések szerelésére a Maxx profil tetején)
- alapanyag: acél S235JR
- tűzihorganyzott

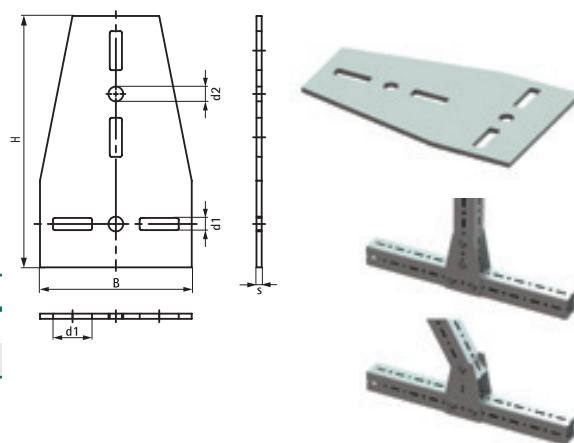


Cikkszám	Típus	L	B	H	s	d1	k	F <sub>a,x</sub>	Kiszerezés
		[mm]	[mm]	[mm]	[mm]	[mm]	[mm]	[N]	[db/doboz]
6589318	LC80	380	93	71	6,0	45 x 14	100	8,250	1

## Maxx T gerendaösszekötő elem

### Jellemzők és előnyök

- T összekötő Maxx profilokhoz
- ajánlatos mindig párban használni
- Maxx szerkezetek megerősítéséhez is használható
- alapanyag: acél S235JR
- tűzihorganyzott



Cikkszám	Típus	B	H	s	d1	d2	F <sub>a,x</sub>	F <sub>a,x2</sub>	Kiszerezés
		[mm]	[mm]	[mm]	[mm]	[mm]	[N]	[N]	[db/doboz]
6589119	TC80	175	270	5	45 x 14	17	5000*	8250**	1
6589911	TC	175	290	6	45 x 14	17	5000*	8250**	1

\* = az összekötőelem 1db Maxx Kalapácsfejű csatlakozóval (65219214) való használatakor  
 \*\* = az összekötőelem 2db Maxx Kalapácsfejű csatlakozóval (65219214) való használatakor

## Maxx Végzáró dugó

### Jellemzők és előnyök

- a sínvégek optikai lezárására
- egyszerűen benyomni vagy beütni
- alapanyag: PE (polietilén), zöld

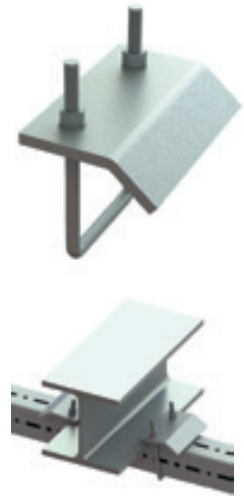
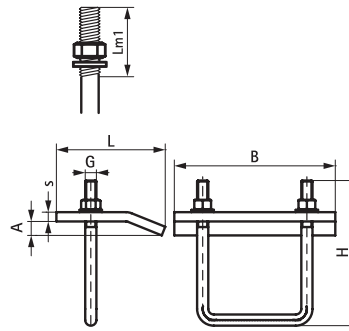


Cikkszám	Sín részére	Kiszerezés
		[db/doboz]
6566808	Maxx MX80	10
6566810	Maxx MX100	10
6566812	Maxx MX120	10

## Maxx Függesztő rögzítő

### Jellemzők és előnyök

- acélgerendához való rögzítéshez hegesztés és fúrás nélkül
- rögzítési pontonként mindig 2 rögzítő elem használandó
- 6589110: MX100-al és MX120-al alkalmazható
- 6589109: MX80-al alkalmazható
- alapanyag: acél S235JR
- tűzihorganyzott

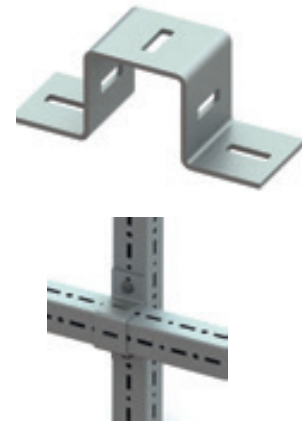
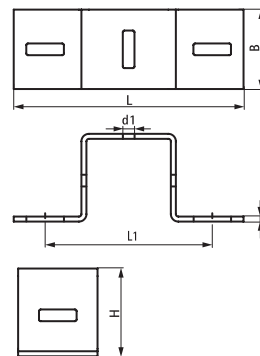


Cikkszám	A	Típus	G	L	B	s	Lm1	Kiszerezés
	[mm]			[mm]	[mm]	[mm]	[mm]	[db/doboz]
6589109	10 - 25	BC80	M12	107	135	162	74	1
6589110	10 - 25	BC100/120	M12	117	173	10	85	1

## Maxx Gerendakengyel

### Jellemzők és előnyök

- gerendakengyel Maxx profilokhoz
- Maxx profilok falhoz vagy födémhez történő rögzítéséhez is használható
- alapanyag: acél S235JR
- tűzihorganyzott



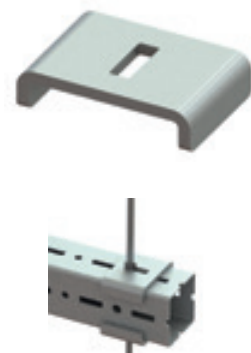
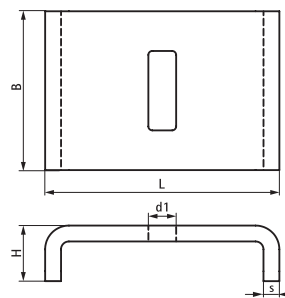
Cikkszám	Típus	L	L1	H	s	d1	F <sub>ax</sub>	F <sub>ax2</sub>	Kiszerezés
		[mm]	[mm]	[mm]	[mm]	[mm]	[N]	[N]	[db/doboz]
6589118	CC80	275	200	75	5	45 x 14	5000*	8250**	1
6589111	CC100	275	200	95	6	45 x 14	5000*	8250**	1

\* = az összekötőelem 1db Maxx Kalapácsfejű csatlakozóval (65219214) való használatokor  
 \*\* = az összekötőelem 2db Maxx Kalapácsfejű csatlakozóval (65219214) való használatokor

## Maxx U alátét

### Jellemzők és előnyök

- U-alak a nagyobb stabilitás érdekében
- Maxx profilokhoz történő közvetlen rögzítés esetén erősen ajánlott Maxx U alátétek használata
- használata javasolt profilok födémről történő lelógatásához
- a szorítóerő elosztására Maxx Csavarkészlet alkalmazásánál
- az U alak meggátolja az elfordulást
- hatlapfejű csavar szett alátéttel és fogazott peremű anyával Maxx profilokhoz
- alapanyag: acél S235JR
- tűzihorganyzott



Cikkszám	Típus	L	B	H	s	d1	Kiszerezés
		[mm]	[mm]	[mm]	[mm]	[mm]	[db/doboz]
6589108	UB80	94	80	26	6	40 x 14	1
6589112	UB100	118	80	28	8	40 x 14	1



# Lapostető alkalmazások

## Lapostető alkalmazások



BIS Yeti® 480 Tartószerkezet  
(BUP1000)  
89. oldal



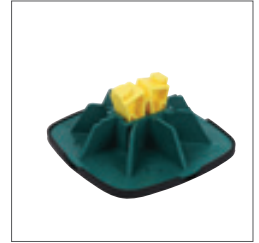
BIS Yeti® 335 Tartószerkezet  
(BUP1000)  
89. oldal



BIS Yeti® Ballaszt  
90. oldal



BIS Yeti® 280 Tartószerkezet  
90. oldal



BIS Yeti® 130 Tartószerkezet  
90. oldal



BIS Yeti® 335 Vázszerkezet  
92. oldal



BIS 335 Átlépő 2 lépcsővel  
92. oldal



BIS 335 Átlépő 4 lépcsővel  
93. oldal



BIS 335 Szerelőjárda  
93. oldal



BIS 335 Szerelőjárda kiegészítő  
94. oldal



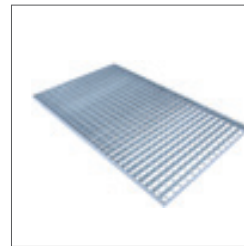
BIS Ursus Tartószerkezet  
(BUP1000)  
94. oldal



Lapostető horgony  
95. oldal



BIS Yeti® 335 Állítható  
tartószerkezet (BUP1000)  
95. oldal



Szerelőjárda  
96. oldal



Szerelőjárda lépcsőfok  
96. oldal



Rögzítőkészlet rácsokhoz  
96. oldal

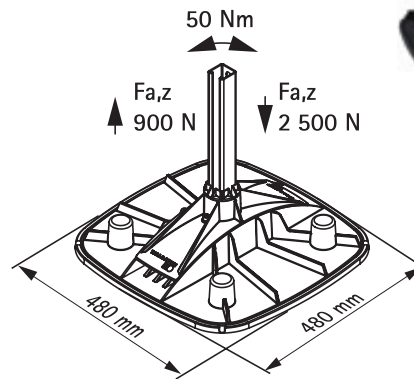


## Lapostető alkalmazások

### BIS Yeti® 480 Tartószerkezet (BUP1000)

#### Jellemzők és előnyök

- moduláris tartószerkezet légkondicionáló berendezések, napelemek, járdák, szellőző csatornák, kábelcsatornák, stb. telepítéséhez
- lapos- és enyhén lejtős tetőkön
- a tető lejtésének megfelelően 7°-ig állítható
- 360°-ban elforgatható betét Walraven RapidStrut® 41x41 mm, vagy Walraven RapidStrut® DS 5 (41x51 mm) sínek részére
- csúszásmentes és rezgéscsillapító alátét az optimális teherelosztáshoz és a tetőszigetelés sérüléseinek elkerüléséhez
- opcionális ballaszt elem a szerkezet súlyának és stabilitásának megnövelésére
- a fröccsöntött alkatrészek (adapter) WPC-ből (újrahasznosítható műanyag és farost kombinációja)
- ellenáll az UV-sugárzásnak és a kémiai behatásoknak
- zajcsillapítás DIN EN ISO 10140-1 és a DIN EN ISO 10140-3 szerint (max. 31 dB(A))
- SG-Bauakustik-Nr.-1762-001-18\_A



SG Bauakustik  
Nr. 1762-001-18

Cikkszám	Kivitel	Sín részére	F <sub>a,z</sub> [N]	F <sub>a,z2</sub> [N]	Kiszereles [db/csomag]
67685001	függőleges	Strut 41 x 41+ DS 5 (41 x 51)	20 000*	30 000**	1
67685101	vízszintes	Strut 41 x 41+ DS 5 (41 x 51)	20 000*	30 000**	1

\* Maximális megengedett terhelés Strut 41x41x2.5 esetén.

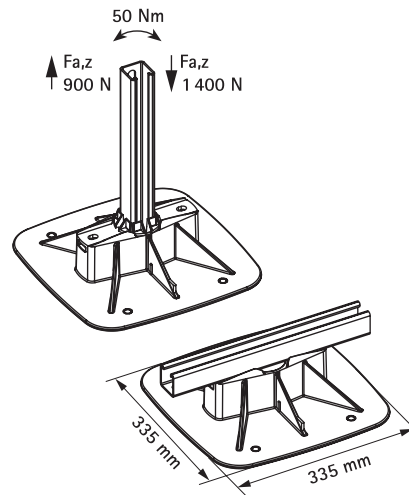
\*\* Maximális megengedett terhelés Strut 41x51x2.0 - DS5 esetén.

Fa,z a max. megengedett szakítóerőnek felel meg. További információkért a termék terhelési értékeit illetően, kérjük lépjen kapcsolatba műszaki tanácsadóinkkal! A megengedett tetőterheléssel kapcsolatban, kérjük forduljon tervezőjéhez!

### BIS Yeti® 335 Tartószerkezet (BUP1000)

#### Jellemzők és előnyök

- moduláris tartószerkezet légkondicionáló berendezések, napelemek, járdák, szellőző csatornák, kábelcsatornák, stb. telepítéséhez
- lapostetőkön
- függőleges és vízszintes telepítéshez egyaránt alkalmas
- 360°-ban elforgatható betét Walraven RapidStrut® 41x41 mm, vagy Walraven RapidStrut® DS 5 (41x51 mm) sínek részére
- csúszásmentes és rezgéscsillapító alátét az optimális teherelosztáshoz és a tetőszigetelés sérüléseinek elkerüléséhez
- a fröccsöntött alkatrészek (adapter) WPC-ből (újrahasznosítható műanyag és farost kombinációja)
- ellenáll az UV-sugárzásnak és a kémiai behatásoknak
- zajcsillapítás DIN EN ISO 10140-1 és a DIN EN ISO 10140-3 szerint (max. 31 dB(A))
- SG-Bauakustik-Nr.-1762-001-18\_A



SG Bauakustik  
Nr. 1762-001-18

Cikkszám	Kivitel	Sín részére	F <sub>a,z</sub> [N]	F <sub>a,z2</sub> [N]	Kiszereles [db/csomag]
67685201	függőleges	Strut 41 x 41+ DS 5 (41 x 51)	20 000*	30 000**	1

\* Maximális megengedett terhelés Strut 41x41x2.5 esetén.

\*\* Maximális megengedett terhelés Strut 41x51x2.0 - DS5 esetén.

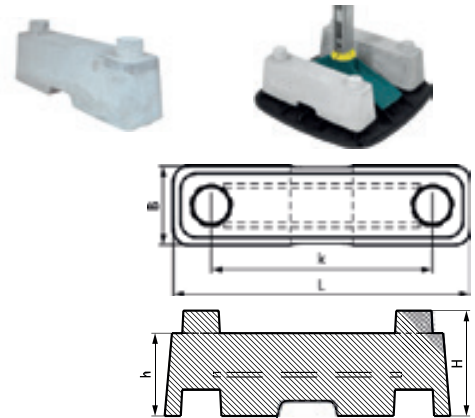
Fa,z a max. megengedett szakítóerőnek felel meg. További információkért a termék terhelési értékeit illetően, kérjük lépjen kapcsolatba műszaki tanácsadóinkkal! A megengedett tetőterheléssel kapcsolatban, kérjük forduljon tervezőjéhez!

## BIS Yeti® Ballaszt

### Jellemzők és előnyök

- vasbeton ballaszt blokk BIS Yeti® 480 rendszerhez kültéri használatra
- egyszerű, szerszám nélküli telepítés
- a különleges formatervezésnek köszönhetően egymásra építhető
- a szélteher ellenállás növelésére
- alapanyag: vasbeton

Cikkszám	L	B	H	h	k	Tömeg	Kiszérés1	Kiszérés2
	[mm]	[mm]	[mm]	[mm]	[N]	[kg]	[db/csomag]	[db/csomag]
67685401	380	100	140	110	283	8	1	100



## BIS Yeti® 280 Tartószerkezet

### Jellemzők és előnyök

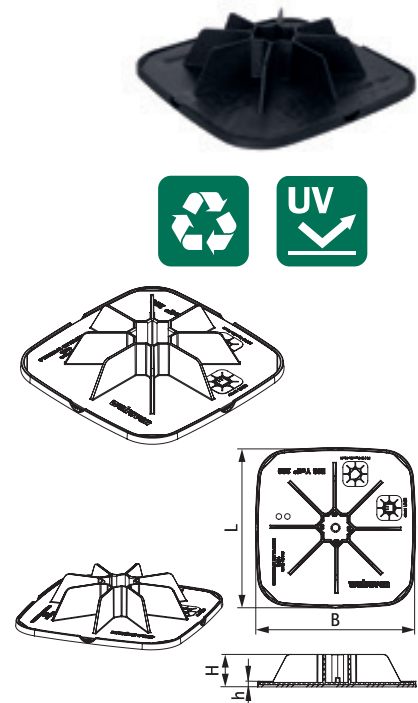
- moduláris tartószerkezet légkondicionáló berendezések, napelemek, járdák, szellőző csatornák, kábelcsatornák, stb. telepítéséhez
- lapostetőkön
- függőlegesen illeszthető bele szerelősín (RapidStrut 41x41)
- csúszásmentes és rezgéscsillapító alátét az optimális teherelosztáshoz és a tetőszigetelés sérüléseinek elkerüléséhez
- a fröccsöntött alkatrészek (adapter) WPC- ből (újrahasznosítható műanyag és farost kombinációja)
- a műanyag komponensek 100%-ban újrahasznosított anyagból
- zajcsillapítás DIN EN ISO 10140-1 és a DIN EN ISO 10140-3 szerint
- UV-állóság az EN ISO 16474-3:2014-02 szerint - ITB által hitelesítve

Cikkszám	L	B	H	h	F <sub>a,z</sub>	Kiszérés
	[mm]	[mm]	[mm]	[mm]	[N]	[db/csomag]
67685280	284	284	58	8	12 500**	12

\* = Maximális megengedett terhelés Strut 41x41x2,5 esetén.

F<sub>a,z</sub> a max. megengedett szakítóerőnek felel meg. További információért a termék terhelési értékeit illetően, kérjük lépjen kapcsolatba műszaki tanácsadóinkkal!

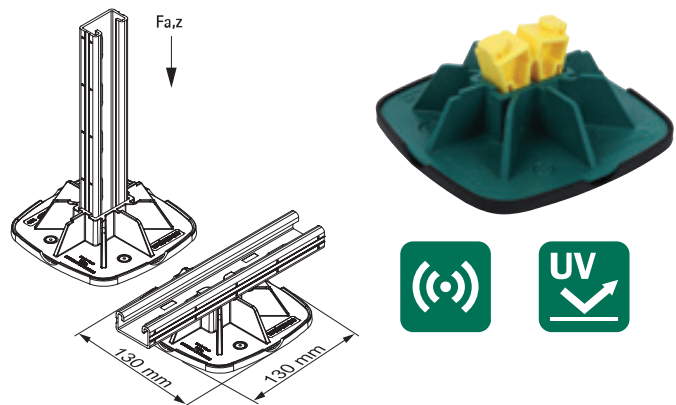
A megengedett tetőterheléssel kapcsolatban, kérjük forduljon tervezőjéhez!



## BIS Yeti® 130 Tartószerkezet

### Jellemzők és előnyök

- moduláris tartószerkezet könnyű lapostető szerelésekhez
- rugalmas és költségghatékony megoldás csövezetékek, kábelcálcák, légcatornák, stb. telepítéséhez
- vízszintes és függőleges alkalmazásokhoz (Strut 41x21x2,0 és 41x21x2,5 szerelősínekhez)
- csúszásmentes és rezgéscsillapító alátét az optimális teherelosztáshoz és a tetőszigetelés sérüléseinek elkerüléséhez
- egyedi bepattintható betéttel a gyors és biztonságos szereléshez
- a fröccsöntött alkatrészek (adapter) WPC-ből (újrahasznosítható műanyag és farost kombinációja)
- a műanyag komponensek 100%-ban újrahasznosított anyagból
- ellenáll az UV-sugárzásnak és a kémiai behatásoknak



Cikkszám	F <sub>a,z</sub>	Kiszérés
	[N]	[db/csomag]
67685130	2500	10



## BIS Yeti® 335 Vázszerkezet

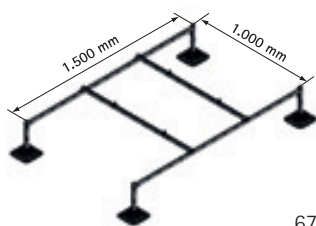
### Jellemzők és előnyök

- vázszerkezet lapostetőn való szerelésekhez
- csúszásmentes és rezgéscsillapító alátét az optimális teherelosztáshoz és a tetőszigetelés sérüléseinek elkerüléséhez
- az előre meghatározott teherbíró képesség miatt további számításra nincs szükség
- a telepítendő berendezés súlya max. 150 kg lehet
- a vázszerkezetre telepített berendezés magassága a lapostetőtől számítva max. 120 cm lehet
- gyors helyszíni összeszerelés az előszerelt komponenseknek köszönhetően
- a fröccsöntött alkatrészek (adapter) WPC-ből (újrahasznosítható műanyag és farost kombinációja)
- felületvédelem:
  - a terméket a BIS UltraProtect® 1000 rozsdásodás elleni felületkezelés védi
  - beltéri és kültéri szerelésre egyaránt alkalmas
  - az ISO 9227 szerint elvégzett sópermet tesztnek min. 1000 óráig ellenáll (max. 5% vörös rozsdásodás)
- a vázszerkezet megfelel a DIN 18531-1 szerinti követelményeknek

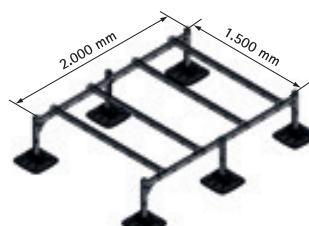
- A 67685501 a következőket tartalmazza:
  - 4 x BIS Yeti® 335 tartóláb rezgéscsillapító gumialátéttel
  - 2 x 1,5 m Walraven RapidStrut® DS5 (BUP1000) szerelősín, előszerelve 0,5 m magasságú lábakkal mindkét oldalon, csak bele kell illeszteni a BIS Yeti® 335 talpba
  - 2 x 1 m Walraven RapidStrut® DS5 (BUP1000) szerelősín, a keresztirányú csatlakozáshoz. A csatlakozó elemek már a keretekre szerelve érkeznek
  - minden csatlakozó és kiegészítő elemet (csavarokat, végdugókat is) tartalmaz és legtöbbjük előszerelt
- A 67685502 a következőket tartalmazza:
  - 6 x BIS Yeti® 335 tartóláb rezgéscsillapító gumialátéttel
  - 2 x 2 m és 4 x 1,5 m méretre vágott Walraven RapidStrut® DS5 (BUP1000) szerelősín, hossz- és keresztirányú csatlakozáshoz
  - 6 x 0,5 m Walraven RapidStrut® DS5 (BUP1000) szerelősín láb, előszerelt csatlakozással
  - minden csatlakozó és kiegészítő elemet (csavarokat, végdugókat is) tartalmaz és legtöbbjük előszerelt

Cikkszám	Kivitel	Kiszerezés [szett/csomag]
67685501	BIS Yeti® 335 vázszerkezet egy berendezés telepítésére	1
67685502	BIS Yeti® 335 vázszerkezet két berendezés telepítésére	1

Szerelés előtt a tető teherbírását egy statikus mérnökkel ellenőriztetni kell!  
Amennyiben a szerelési paramétereket módosítani kell, kérjük forduljon a Walraven műszaki osztályához!



67685501



67685502

## BIS 335 Átlépő 2 lépcsővel

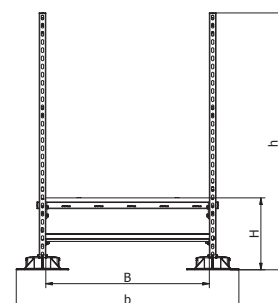
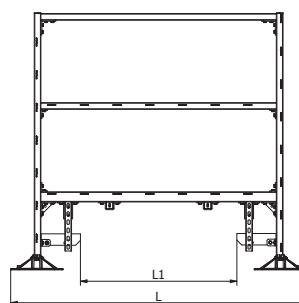
### Jellemzők és előnyök

- teljes készlet átlépők építéséhez lapos és alacsony hajlásszögű tetőkre
- csúszásmentes és rezgéscsillapító alátét az optimális teherelosztáshoz és a tetőszigetelés sérüléseinek elkerüléséhez
- az előre meghatározott teherbíró képesség miatt további számításra nincs szükség
- előre összeszerelt, azonnal használható készlet a gyors telepítéshez
- sinkonstrukció felületvédelme:
  - a terméket a BIS UltraProtect® 1000 rozsdásodás elleni felületkezelés védi
  - beltéri és kültéri szerelésre egyaránt alkalmas
  - az ISO 9227 szerint elvégzett sópermet tesztnek min. 1000 óráig ellenáll (max. 5% vörös rozsdásodás)

- járdák / lépcsők felületvédelme: tűzihorganyzott
- nem perforált sínből készült kézi korláttal
- zajcsillapítás DIN EN ISO 10140-1 és a DIN EN ISO 10140-3 szerint (max. 31 dB(A))
- a fröccsöntött alkatrészek (adapter) WPC- ből (újrahasznosítható műanyag és farost kombinációja)
- ellenáll az UV sugárzásnak és a kémiai behatásoknak
- UV-állóság az EN ISO 16474-3:2014-02 szerint - ITB által hitelesítve
- EN 14122 szabvány szerinti tervezés



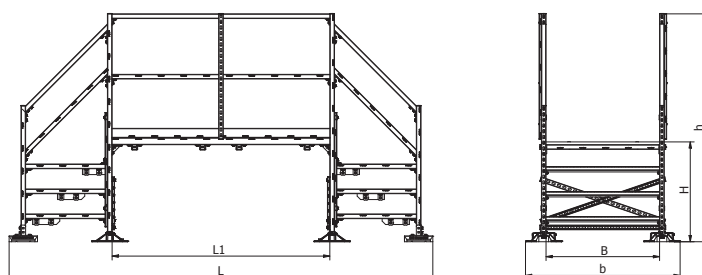
Cikkszám	L	B	H	L1	b	h	F <sub>az</sub>	Kiszerezés
	[mm]	[mm]	[mm]	[mm]	[mm]	[mm]	[N]	[db/csomag]
67685821	1811	1000	440	967	1361	1508	2000	1



## BIS 335 Átlépő 4 lépcsővel

### Jellemzők és előnyök

- teljes készlet átlépők építéséhez lapos és alacsony hajlásszögű tetőkre
- csúszásmentes és rezgéscillapító alátét az optimális teherelosztáshoz és a tetőszigetelés sérüléseinek elkerüléséhez
- az előre meghatározott teherbíró képesség miatt további számításra nincs szükség
- előre összeszerelt, azonnal használható készlet a gyors telepítéshez
- sínkonstrukció felületvédelme:
  - a terméket a BIS UltraProtect® 1000 rozsdásodás elleni felületkezelés védi
  - beltéri és kültéri szerelésre egyaránt alkalmas
  - az ISO 9227 szerint elvégzett sópermet tesztnek min. 1000 óráig ellenáll (max. 5% vörös rozsdásodás)
- járdák / lépcsők felületvédelme: tűzihorganyzott
- nem perforált sínből készült kézi korláttal
- zajcsillapítás DIN EN ISO 10140-1 és a DIN EN ISO 10140-3 szerint (max. 31 dB(A))
- a fröccsöntött alkatrészek (adapter) WPC- ből (újrahasznosítható műanyag és farost kombinációja)
- ellenáll az UV sugárzásnak és a kémiai behatásoknak
- UV-állóság az EN ISO 16474-3:2014-02 szerint - ITB által hitelesítve
- EN 14122 szabvány szerinti tervezés

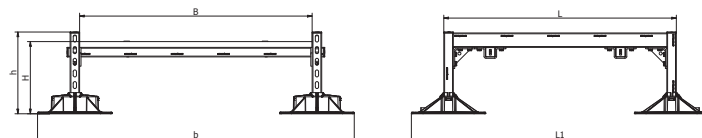


Cikkszám	L	B	H	L1	b	h	F <sub>sz</sub>	Kiszereles
	[mm]	[mm]	[mm]	[mm]	[mm]	[mm]	[N]	[db/csomag]
67685833	3733	1000	880	1918	1362	2008	2000	1

## BIS 335 Szerelőjárda

### Jellemzők és előnyök

- teljes készlet kis hidak vagy járdák építéséhez lapos és alacsony hajlásszögű tetőkre
- csúszásmentes és rezgéscillapító alátét az optimális teherelosztáshoz és a tetőszigetelés sérüléseinek elkerüléséhez
- az előre meghatározott teherbíró képesség miatt további számításra nincs szükség
- előre összeszerelt, azonnal használható készlet a gyors telepítéshez
- 23 mm-től 33 mm-ig állítható magasságú
- a fröccsöntött alkatrészek (adapter) WPC-ből (újrahasznosítható műanyag és farost kombinációja)
- sínkonstrukció felületvédelme:
  - a terméket a BIS UltraProtect® 1000 rozsdásodás elleni felületkezelés védi
  - beltéri és kültéri szerelésre egyaránt alkalmas
  - az ISO 9227 szerint elvégzett sópermet tesztnek min. 1000 óráig ellenáll (max. 5% vörös rozsdásodás)
- járdák / lépcsők felületvédelme: tűzihorganyzott
- zajcsillapítás DIN EN ISO 10140-1 és a DIN EN ISO 10140-3 szerint (max. 31 dB(A))
- UV-állóság az EN ISO 16474-3:2014-02 szerint - ITB által hitelesítve
- EN 14122 szabvány szerinti tervezés

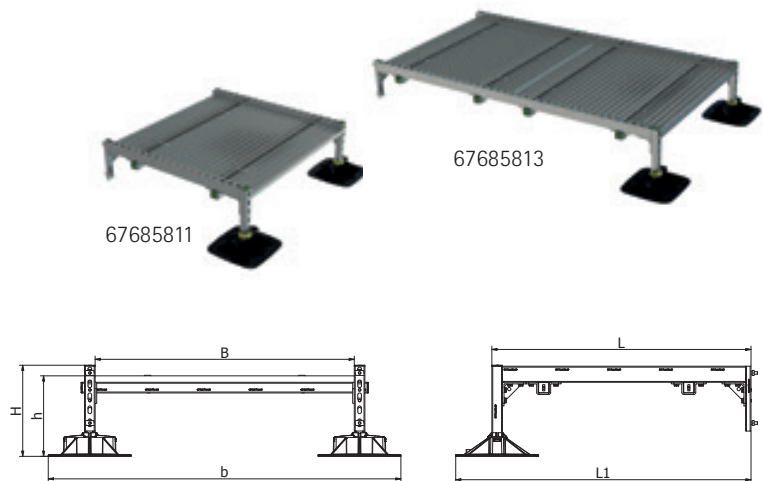


Cikkszám	L	B	H	L1	b	h	F <sub>sz</sub>	Kiszereles
	[mm]	[mm]	[mm]	[mm]	[mm]	[mm]	[N]	[db/csomag]
67685801	1000	1000	311	1280	1362	348	2000	1
67685803	2000	1000	311	2280	1362	348	2000	1

## BIS Yeti® 335 Szerelőjárda kiegészítő

### Jellemzők és előnyök

- kiegészítő készlet kis hidak vagy járdák építéséhez lapos és alacsony hajlásszögű tetőkre
- csúszásmentes és rezgécscillapító alátét az optimális teherelosztáshoz és a tetőszigetelés sérüléseinek elkerüléséhez
- az előre meghatározott teherbíró képesség miatt további számításra nincs szükség
- előre összeszerelt, azonnal használható készlet a gyors telepítéshez
- 23 mm-től 33 mm-ig állítható magasságú (előre összeszerelt 33 mm-ig)
- a fröccsöntött alkatrészek (adapter) WPC- ből (újrahasznosítható műanyag és farost kombinációja)
- ellenáll az UV sugárzásnak és a kémiai behatásoknak
- sinkonstrukció felületvédelme:
  - a terméket a BIS UltraProtect® 1000 rozsdásodás elleni felületkezelés védi
  - beltéri és kültéri szerelésre egyaránt alkalmas
  - az ISO 9227 szerint elvégzett sópermet tesztnak min. 1000 óráig ellenáll (max. 5% vörös rozsdásodás)
- járdák / lépcsők felületvédelme: tűzihorganyzott
- zajcsillapítás DIN EN ISO 10140-1 és a DIN EN ISO 10140-3 szerint (max. 31 dB(A))
- UV-állóság az EN ISO 16474-3:2014-02 szerint - ITB által hitelesítve
- EN 14122 szabvány szerinti tervezés



Cikkszám	L	B	H	L1	b	h	F <sub>a,z</sub>	Kiszereles
	[mm]	[mm]	[mm]	[mm]	[mm]	[mm]	[N]	[db/csomag]
67685811	1000	1000	311	1140	1362	348	2000	1
67685813	2000	1000	311	2140	1362	348	2000	1

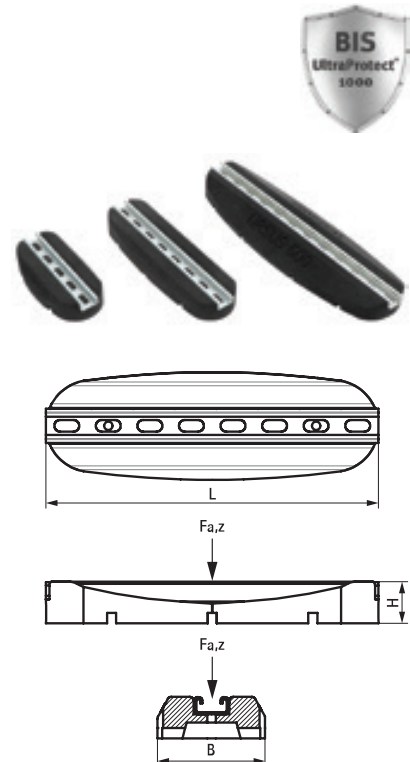
## BIS Ursus Tartószerkezet (BUP1000)

### Jellemzők és előnyök

- kisebb csővezeték rendszerek, lég- és kábelcsatornák alátámasztására
- légtechnikai berendezések és lapostetőre szerelt járdák rögzítésére
- nem károsítja a lapostető vízszigetelő membránját
- alapanyag: vulkanizált gumiból, fekete, Strut-sín acélből 1.0242
- UV-álló
- Strut-sín felületvédelme:
  - a terméket a BIS UltraProtect® 1000 rozsdásodás elleni felületkezelés védi
  - beltéri és kültéri szerelésre egyaránt alkalmas
  - az ISO 9227 szerint elvégzett sópermet tesztnak min. 1000 óráig ellenáll (max. 5% vörös rozsdásodás)

Cikkszám	Kivitel	L	B	H	F <sub>a,z</sub>	Kiszereles
		[mm]	[mm]	[mm]	[N]	[db/csomag]
67687250	Vízszintesen, sínrel együtt	250	130	50	1000	1
67687400	Vízszintesen, sínrel együtt	400	130	50	2000	1
67687601	Vízszintesen, sínrel együtt	600	200	50	3000	1

F<sub>a,z</sub> a max. megengedett szakítóerőnek felel meg. További információkért a termék terhelési értékeit illetően, kérjük lépjen kapcsolatba műszaki tanácsadóinkkal! A megengedett tetőterheléssel kapcsolatban, kérjük forduljon tervezőjéhez!

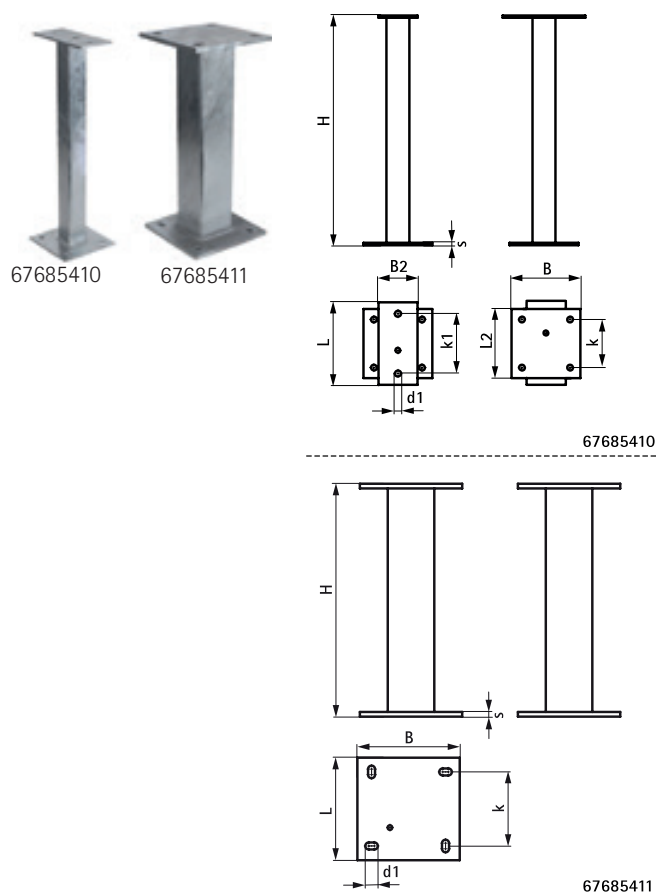


## Lapostető horgony

### Jellemzők és előnyök

- lapostető szerelések tetőhöz történő rögzítéséhez
- fixpont kialakításához igény esetén
- a szerelőalap belsejét időjárásálló, táguló habbal kell kitölteni a helyszínen a hőhidak elkerülése végett
- 67685410: BIS RapidStrut® Fali tartókkal (665885400 / 66583804) kombinálva használható
- 67685411: Maxx Fali tartókkal (6581820 / 6581821) kombinálva használható
- alapanyag: acél S235JR
- tűzihorganyzott

Cikkszám	Modell	Kiszerezés [db/csomag]
67685410	Strut	1
67685411	Maxx	1

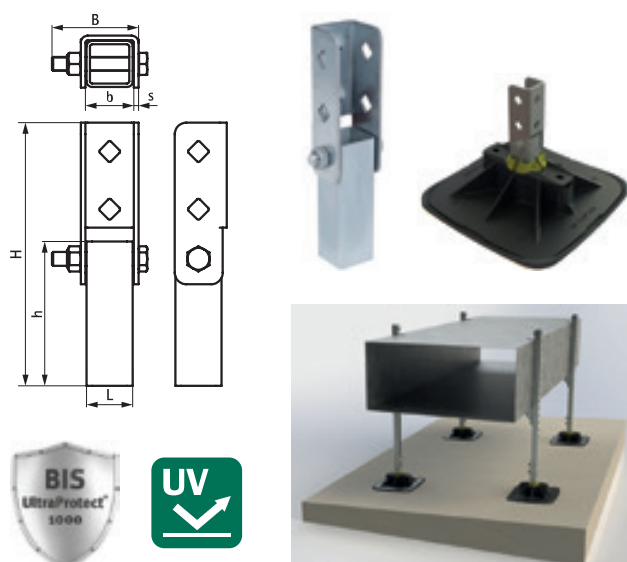


## BIS Yeti® 335 Állítható tartószerkezet (BUP1000)

### Jellemzők és előnyök

- állítható csatlakozó szerelősínekhez
- teljes körű rugalmasság állásszög és irány tekintetében az elforgatható betétnek köszönhetően
- alapanyag: acél 1.0332
- UV-állóság az EN ISO 16474-3:2014-02 szerint - ITB által hitelesítve
- felületvédelem:
  - a terméket a BIS UltraProtect® 1000 rozsdásodás elleni felületkezelés védi
  - beltéri és kültéri szerelésre egyaránt alkalmas
  - az ISO 9227 szerint elvégzett sópermet tesztnek min. 1000 óráig ellenáll (max. 5% vörös rozsdásodás)

Cikkszám	L	B	H	h	b	s
	[mm]	[mm]	[mm]	[mm]	[mm]	[mm]
67685414	40	70	228	125	42	4



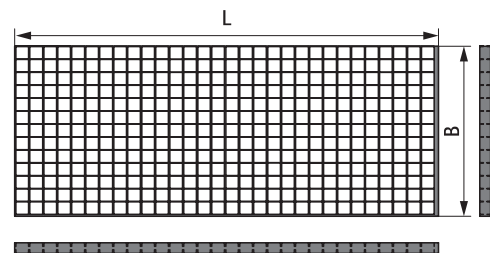
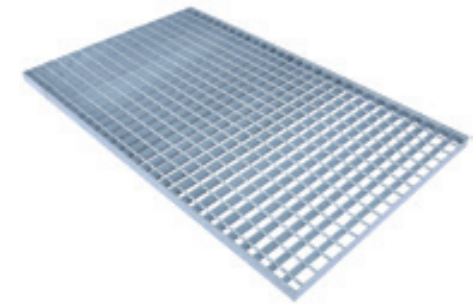
## Szerelőjárda

### Jellemzők és előnyök

- szerelőjárdák és lépcsőfokok teljes választéka szerelősétány építéséhez
- BIS Yeti® és Walraven RapidStrut® rendszerekkel kombinálva kültéren alkalmazható rendszert lehet létrehozni
- igény esetén egyedi, műszakilag ellenőrzött megoldásokat is tudunk ajánlani
- alapanyag: acél
- tűzihorganyzott

Cikkszám	Kivitel	L	B	Kiszerezés
		[mm]	[mm]	[db/doboz]
67695100	rács SP (30x2)	500	1 000	1
67696100	rács SP (30x2)	600	1 000	1
67698100	rács SP (30x2)	800	1 000	1
67691050	rács SP (30x2)	1 000	500	1
67691080	rács SP (30x2)	1 000	800	1
67691100	rács SP (30x2)	1 000	1 000	1
67691120	rács RR (33x33)	1 000	1 200	1
67692100	rács SP (30x2)	1 200	1 000	1
67695010	rács SP (30x2)	1 500	1 000	1
67695015	rács RR (33x33)	1 500	1 500	1

L = acéllemez iránya; B = rúd iránya



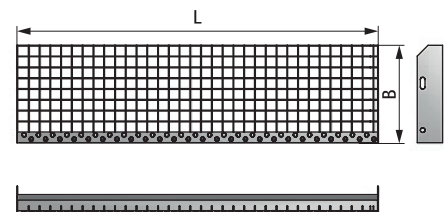
## Szerelőjárda lépcsőfok

### Jellemzők és előnyök

- szerelőjárdák és lépcsőfokok teljes választéka szerelősétány építéséhez
- BIS Yeti® és Walraven RapidStrut® rendszerekkel kombinálva kültéren alkalmazható rendszert lehet létrehozni
- igény esetén egyedi, műszakilag ellenőrzött megoldásokat is tudunk ajánlani
- alapanyag: acél
- tűzihorganyzott

Cikkszám	Kivitel	L	B	Kiszerezés
		[mm]	[mm]	[db/doboz]
67690060	lépcsőfok TSP 3-30	600	240	1
67690080	lépcsőfok TSP 3-30	800	240	1
67690100	lépcsőfok TSP 3-30	1 000	240	1
67690130	lépcsőfok TSP 3-30	1 000	305	1

L = acéllemez iránya; B = rúd iránya (TSP típus)

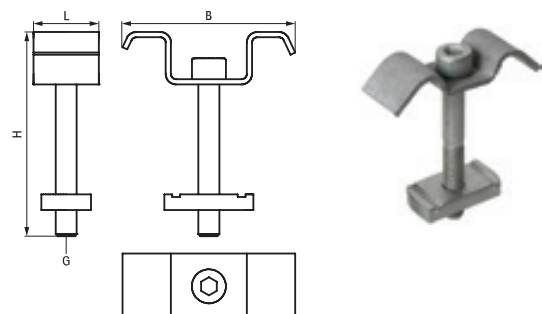


## Rögzítőkészlet rácsokhoz

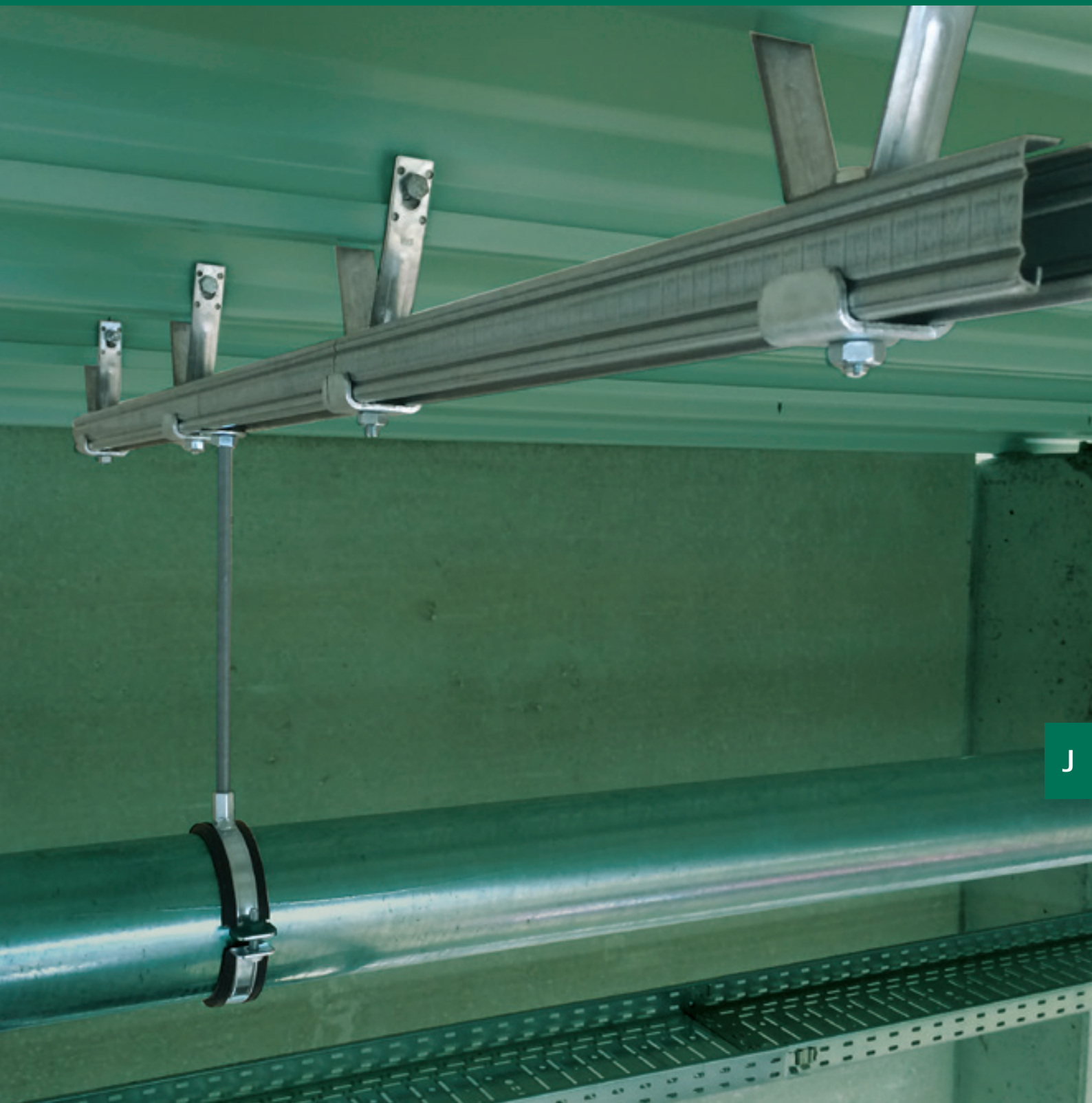
### Jellemzők és előnyök

- a készlet 4 rögzítőlemezt, 4 csavart és 4 csúszóanyát tartalmaz
- a W-alakú rögzítőlemez optimális csatlakozást biztosít rácsokhoz és lapos felületekhez
- alapanyag: acél
- tűzihorganyzott

Cikkszám	G	L	B	H	Kiszerezés
		[mm]	[mm]	[mm]	[db/doboz]
67699000	M8	21	60	68	25







J

# Szerelési tartozékok

## Szerelési tartozékok



BIS Tőcsavar  
BIS Tőcsavar (BUP1000)

99. oldal



BIS Menetes szár,  
BIS Menetes szár (BUP1000)  
WIS Menetes szár

99., 100. oldal



BIS Menetes cső  
BIS Menetes cső (BUP1000)

100. oldal



BIS Hatlapfejű csavar, BIS Belső  
kulcsnyílású csavar (BUP1000)

101. oldal



BIS Hatlapú anya  
BIS Hatlapú anya (BUP1000)

102. oldal



BIS Hatlapú hosszabbító  
BIS Hatlapú hosszabbító  
(BUP1000)

102., 103. oldal



BIS Alátét  
BIS Alátét (BUP1000)

103. oldal



BIS Szűkítő elem

104. oldal



BIS Csavaros szorító C

104. oldal



BIS Kézi lyukasztószerszám és  
lyukasztótű

104., 105. oldal



BIS Trapéz függesztő  
BIS Trapéz függesztő (BUP1000)

105. oldal



BIS Alaplap 670 és BIS Alaplap  
(ellenállás / CO<sub>2</sub> hegesztett)

106. oldal



BIS Lánc

106. oldal



BIS S kampó

107. oldal



BIS Szerelőszalag

107. oldal



BIS Szerelőszalag (műanyaggal  
bevonó)

107. oldal



BISMAT Multiprofil-szalag és  
szalaghajlító

107., 108. oldal



BIS Beütőszeg és beütőszerszám

108. oldal



BIS Csőfüggesztő elem

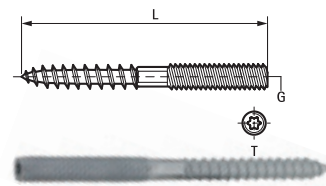
108. oldal

## Szerelési tartozékok

### BIS Tőcsavar

#### Jellemzők és előnyök

- belső kulcsnyílással
- alapanyag: acél
- felületvédelem: elektrolitikus horganyzás



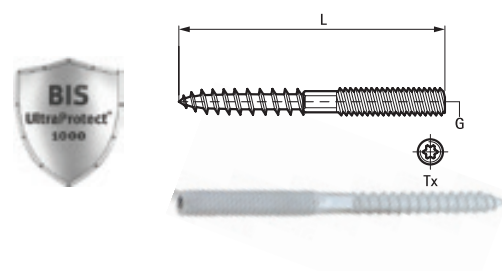
Cikkszám	G	L [mm]	Kiszerezés [db/doboz]
6263805	M8	50	100
6263806	M8	60	100
6263808	M8	80	100
6263810	M8	100	100
6263812	M8	120	100
6263815	M8	150	50
6263816	M8	160	50
6263818	M8	180	50

Cikkszám	G	L [mm]	Kiszerezés [db/doboz]
6263820	M8	200	50
6283006	M10	60	50
6283008	M10	80	50
6283010	M10	100	50
6283012	M10	120	50
6283014	M10	140	50
6283018	M10	180	50
6283020	M10	200	50

### BIS Tőcsavar (BUP1000)

#### Jellemzők és előnyök

- belső kulcsnyílással
- alapanyag: acél
- felületvédelem:
  - a terméket a BIS UltraProtect® 1000 rozsdásodás elleni felületkezelés védi
  - beltéri és kültéri szerelésre egyaránt alkalmas
  - az ISO 9227 szerint elvégzett sópermet tesztnek min. 1000 óráig ellenáll (max. 5% vörös rozsdásodás)



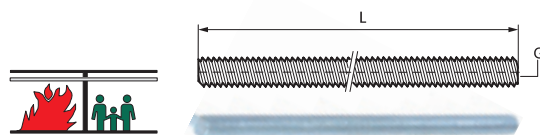
Cikkszám	G	L [mm]	Kiszerezés [db/doboz]
62680810	M8	100	100
62680820	M8	200	50

Cikkszám	G	L [mm]	Kiszerezés [db/doboz]
62681010	M10	100	50
62681020	M10	200	50

### BIS Menetes szár

#### Jellemzők és előnyök

- DIN 976-1 szerint
- alapanyag: acél, 4.8 szilárdsági osztályú
- felületvédelem: elektrolitikus horganyzás



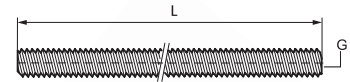
Cikkszám	G	L [m]	Kiszerezés [db/köteg]
6303006	M6	1	100
6303206	M6	2	50
6303306	M6	3	50
6303008	M8	1	50
6303208	M8	2	25
6303308	M8	3	25
6303010	M10	1	25
6303210	M10	2	20

Cikkszám	G	L [m]	Kiszerezés [db/köteg]
6303310	M10	3	20
6303012	M12	1	20
6303212	M12	2	15
6303312	M12	3	15
6303016	M16	1	10
6303216	M16	2	10
6303316	M16	3	1

## BIS Menetes szár (BUP1000)

### Jellemzők és előnyök

- DIN 976-1 szerint
- alapanyag: acél, 4.8 szilárdsági osztályú
- felületvédelem:
  - a terméket a BIS UltraProtect® 1000 rozsdásodás elleni felületkezelés védi
  - beltéri és kültéri szerelésre egyaránt alkalmas
  - az ISO 9227 szerint elvégzett sópermet tesztnek min. 1000 óráig ellenáll (max. 5% vörös rozsdásodás)



Cikkszám	Típus	G	L [m]	Kiszere- lés [db/köteg]
63081008	DIN 976-1	M8	1	50
63082008	DIN 976-1	M8	2	25
63081010	DIN 976-1	M10	1	25
63082010	DIN 976-1	M10	2	20

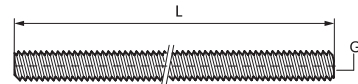
Cikkszám	Típus	G	L [m]	Kiszere- lés [db/köteg]
63081012	DIN 976-1	M12	1	20
63082012	DIN 976-1	M12	2	15
63081016	DIN 976-1	M16	1	10
63082016	DIN 976-1	M16	2	10

M10-es mérettől tűzvédelmileg tanúsított.

## WIS Menetes szár

### Jellemzők és előnyök

- DIN 976-1 szerint
- a 60°-os szög biztosítja a kiváló teljesítményt
- alapanyag: acél, 8.8 szilárdsági osztályú
- felületvédelem: elektrolitikus horganyzás



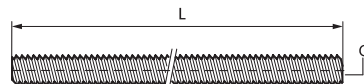
Cikkszám	Típus	G	L [m]	Kiszere- lés [db/köteg]
63039108	WIS TR M8x1000	M8	1	50
63039110	WIS TR M10x1000	M10	1	25

Cikkszám	Típus	G	L [m]	Kiszere- lés [db/köteg]
63039112	WIS TR M12x1000	M12	1	20
63039116	WIS TR M16x1000	M16	1	20

## BIS Menetes cső

### Jellemzők és előnyök

- EN 10255 szerint (korábban DIN 2440)
- menet DIN ISO 228-1 szerint
- alapanyag: acél
- felületvédelem: elektrolitikus horganyzás
- tűzvédelmi tanúsítvánnyal

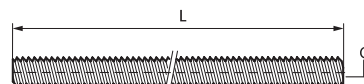


Cikkszám	G	L [m]	Kiszere- lés [db/köteg]
6293221	G1/2"	2	10
6293233	G1"	2	5

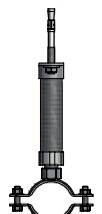
## BIS Menetes cső (BUP1000)

### Jellemzők és előnyök

- EN 10255 szerint (korábban DIN 2440)
- szerelés a használati utasítás szerint
- alapanyag: acél
- felületvédelem:
  - a terméket a BIS UltraProtect® 1000 rozsdásodás elleni felületkezelés védi
  - beltéri és kültéri szerelésre egyaránt alkalmas
  - az ISO 9227 szerint elvégzett sópermet tesztnek min. 1000 óráig ellenáll (max. 5% vörös rozsdásodás)



Cikkszám	G	L [m]	Kiszere- lés [db/köteg]
6298221	G1/2"	2	10
6298233	G1"	2	5

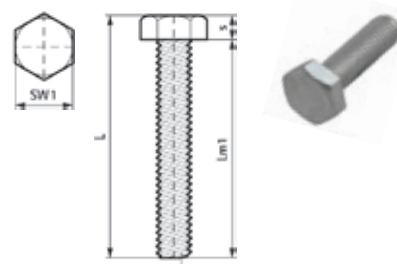


## BIS Hatlapfejű csavar

### Jellemzők és előnyök

- alapanyag: acél
- felületvédelem: elektrolitikus horganyzás

Cikkszám	Típus	G	L	s	Lm1	SW1	Kiszereles
			[mm]	[mm]	[mm]	[mm]	[db/doboz]
6143825	DIN 933	M8	30,3	5,3	25	13	50
6143835	DIN 933	M8	40,3	5,3	35	13	50
6143925	DIN 933	M10	31,4	6,4	25	17	100
6143935	DIN 933	M10	41,4	6,4	35	17	100

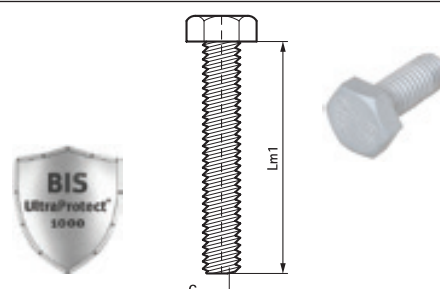


## BIS Hatlapfejű csavar (BUP1000)

### Jellemzők és előnyök

- alapanyag: acél
- felületvédelem:
  - a terméket a BIS UltraProtect® 1000 rozsdásodás elleni felületkezelés védi
  - beltéri és kültéri szerelésre egyaránt alkalmas
  - az ISO 9227 szerint elvégzett sópermet tesztnek min. 1000 óráig ellenáll (max. 5% vörös rozsdásodás)

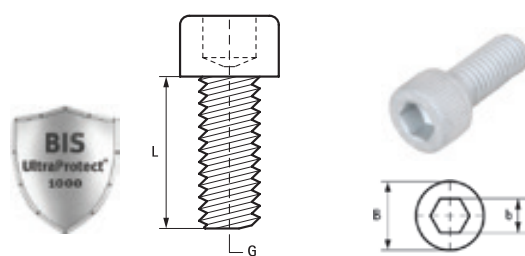
Cikkszám	Típus	G	L	s	Lm1	SW1	Kiszereles
			[mm]	[mm]	[mm]	[mm]	[db/doboz]
61480830	ISO 4017	M8	35,3	5,3	30	13	200
61481030	ISO 4017	M10	36,4	6,4	30	17	200
61481230	ISO 4017	M12	37,5	7,5	30	19	100



## BIS Belső kulcsnyílású csavar (BUP1000)

### Jellemzők és előnyök

- szerelősín rögzítéséhez
- alapanyag: acél, 8.8 szilárdsági osztályú
- felületvédelem:
  - a terméket a BIS UltraProtect® 1000 rozsdásodás elleni felületkezelés védi
  - beltéri és kültéri szerelésre egyaránt alkalmas
  - az ISO 9227 szerint elvégzett sópermet tesztnek min. 1000 óráig ellenáll (max. 5% vörös rozsdásodás)
- ISO 4762 szerint



Cikkszám	G	L	B	b	s	Kiszereles
		[mm]	[mm]	[mm]	[mm]	[db/doboz]
61380860	M8	60	13	6	8,0	200
61381025	M10	25	16	10	8,0	200
61381260	M12	60	18	12	10,0	100

A szükséges csavar típusa függ a szerelősín perforációs mintázatától.

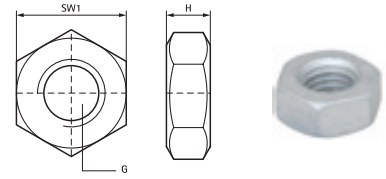
## BIS Hatlapú anya

### Jellemzők és előnyök:

- alapanyag: acél
- felületvédelem: elektrolitikus horganyzás
- tűzvédelmi tanúsítvánnyal

Cikkszám	Típus	G	H	SW1	Kiszerezés
			[mm]	[mm]	[db/doboz]
6123008	ISO 4032	M8	6,8	13	100
6123010	ISO 4032	M10	8,4	17	100
6123012	ISO 4032	M12	10,8	19	100
6123016	ISO 4032	M16	14,8	24	100

M10-es mérettől tűzvédelmileg tanúsított.



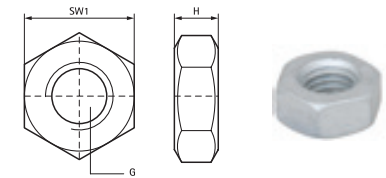
## BIS Hatlapú anya (BUP1000)

### Jellemzők és előnyök:

- alapanyag: acél
- felületvédelem:
  - a terméket a BIS UltraProtect® 1000 rozsdásodás elleni felületkezelés védi
  - beltéri és kültéri szerelésre egyaránt alkalmas
  - az ISO 9227 szerint elvégzett sópermet tesztnek min. 1000 óráig ellenáll (max. 5% vörös rozsdásodás)
- tűzvédelmi tanúsítvánnyal

Cikkszám	Típus	G	H	SW1	Kiszerezés
			[mm]	[mm]	[db/doboz]
61281008	DIN 934	M8	6,8	13	100
61281010	DIN 934	M10	8,4	17	100
61281012	DIN 934	M12	10,8	19	100
61281016	ISO 4032	M16	14,8	24	100

M10-es mérettől tűzvédelmileg tanúsított.

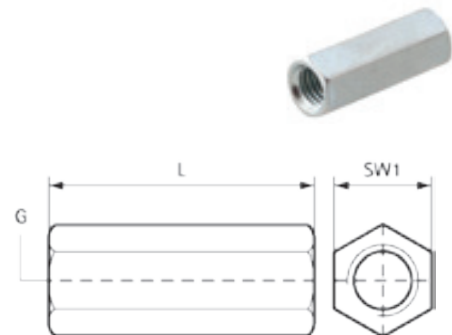


## BIS Hatlapú hosszabbító

### Jellemzők és előnyök:

- 2 menetes darab csatlakoztatásához
- alapanyag: acél
- felületvédelem: elektrolitikus horganyzás

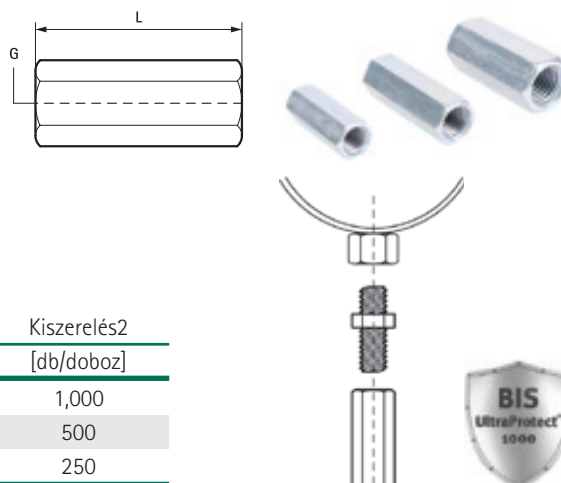
Cikkszám	G	L	SW1	F <sub>sz</sub>	Kiszerezés
		[mm]	[mm]	[N]	[db/doboz]
6453830	M8	30	11	18 100	100
6453930	M10	30	13	20 900	50
6453240	M12	40	17	23 000	50
6463650	M16	50	24	30 300	25



## BIS Hatlapú hosszabbító (BUP1000)

### Jellemzők és előnyök

- 2 menetes darab csatlakoztatásához
- alapanyag: acél
- felületvédelem:
  - a terméket a BIS UltraProtect® 1000 rozsdásodás elleni felületkezelés védi
  - beltéri és kültéri szerelésre egyaránt alkalmas
  - az ISO 9227 szerint elvégzett sópermet tesztnek min. 1000 óráig ellenáll (max. 5% vörös rozsdásodás)

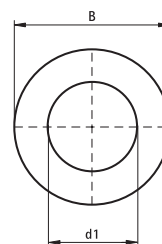


Cikkszám	G	L	SW1	F <sub>a,z</sub>	Kiszérés1	Kiszérés2
		[mm]			[db/doboz]	[db/doboz]
6458830	M8	30	11	18 100	100	1,000
6458940	M10	40	13	20 400	50	500
6458240	M12	40	17	23 000	25	250

## BIS Alátét

### Jellemzők és előnyök

- EN-ISO 7089 szerint (korábban DIN 125A)
- alapanyag: acél 1.0332
- felületvédelem: elektrolitikus horganyzás
- tűzvédelmi tanúsítvánnyal



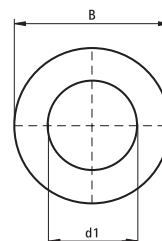
Cikkszám	B	d1	Kiszérés
	[mm]	[mm]	[db/doboz]
6533008	16	Ø8,4	100
6533010	20	Ø10,5	100
6533012	24	Ø13,0	100

Ø 10,5 átmérőtől tűzvédelmileg tanúsított.

## BIS Alátét (BUP1000)

### Jellemzők és előnyök

- EN-ISO 7089 szerint (korábban DIN 125A)
- alapanyag: acél 1.0332
- felületvédelem:
  - a terméket a BIS UltraProtect® 1000 rozsdásodás elleni felületkezelés védi
  - beltéri és kültéri szerelésre egyaránt alkalmas
  - az ISO 9227 szerint elvégzett sópermet tesztnek min. 1000 óráig ellenáll (max. 5% vörös rozsdásodás)
- tűzvédelmi tanúsítvánnyal



Cikkszám	B	d1	Kiszérés
	[mm]	[mm]	[db/doboz]
65381308	16	Ø8,4	100
65381310	20	Ø10,5	100
65381312	24	Ø13,0	100

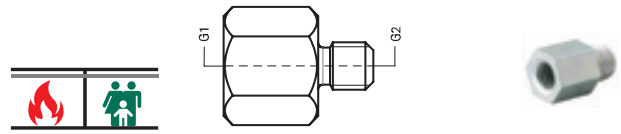
Ø 10,5 átmérőtől tűzvédelmileg tanúsított.

## BIS Szűkítő elem

### Jellemzők és előnyök

- a bilincsek, stb. csatlakozómenetének növelésére vagy csökkentésére
- alapanyag: acél
- felületvédelem: elektrolitikus horganyzás
- tűzvédelmi tanúsítvánnyal

Cikkszám	G1	G2	Kiszérelés [db/doboz]
6473210	M10	M8	100
6473308	M8	M10	100
6473312	M12	M10	50
6473410	M10	M12	50



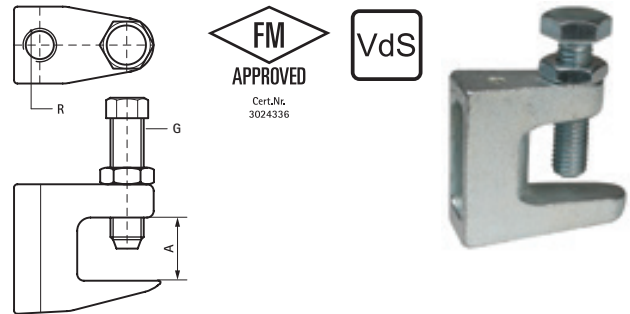
Cikkszám	G1	G2	Kiszérelés [db/doboz]
6473416	M16	M12	50
6473510	M10	M16	50
6473512	M12	M16	50
6473521	M16	G1/2	100
6473721	G1	G1/2	100

M10-es mérettől tűzvédelmileg tanúsított.

## BIS Csavaros szorító C

### Jellemzők és előnyök

- acélgerendához való rögzítéshez hegesztés és fúrás nélkül
- VdS előírás szerint a DN65-nél nagyobb csövek esetén az oldalirányú csúszás elkerülése végett a csavaros szorítót egy rögzítő füllel kell biztosítani
- DIN 933 szerinti és 8.8 szilárdsági osztályú hatlapfejű csavar, a csavar végén EN ISO 4753 szerinti gyűrűvel és biztosító anya
- alapanyag: bilincs öntöttvasból; csavar edzett acélból; anya acélból, horganyzott



Cikkszám	A [mm]	R [mm]	G	F <sub>a,z</sub> [N]	FM	VdS	Kiszérelés [db/doboz]
6003206	≤18	M6	M8	1 200	-	-	50
6003006	≤23	M6	M10	2 500	-	-	50
6003208	≤18	M8	M8	1 200	-	VdS	50
6003008	≤23	M8	M10	2 500	-	VdS	50
6003010	≤20	M10	M10	2 500	FM	VdS	50
6003310	≤28	M10	M12	2 500	FM	VdS	25
6003012	≤26	M12	M10	3 500	FM	VdS	25

Cikkszám	A [mm]	R [mm]	G	F <sub>a,z</sub> [N]	FM	VdS	Kiszérelés [db/doboz]
6003016	≤28	M16	M12	5 500	FM	VdS	25
6003905	≤18	Ø9	M8	1 200	-	VdS	50
6003908	≤23	Ø9	M10	2 500	-	VdS	50
6003910	≤20	Ø11	M10	2 500	FM	VdS	50
6003911	≤20	Ø11		2 500	FM	VdS	10
6003912	≤26	Ø13	M10	3 500	FM	VdS	25

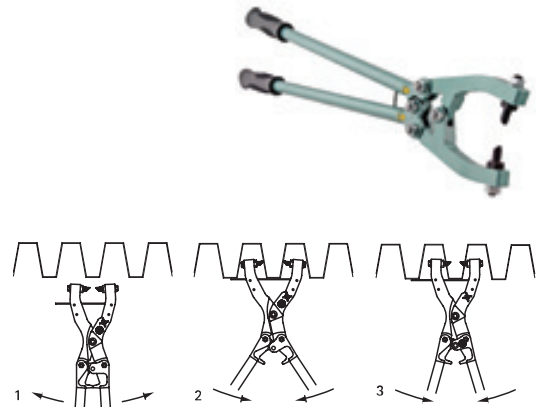
Húzza meg a rögzítőcsavart kézzel, és tegyen még egy félfordulatot kulccsal! Húzza meg az ellenanyát kézzel, és tegyen még egy egynyolcad fordulatot kulccsal. A tanúsítványokba kérés esetén betekintést biztosítunk.

## BIS Kézi lyukasztószerszám

### Jellemzők és előnyök

- max. 1,5 mm vastagságú trapéz alakú fémlemezre
- robusztus és tartós formaterv
- 10,5 mm átmérőjű lyukasztó cserélhető lyukasztótűkkel (6920013)

Cikkszám	Min. nyitás [mm]	Max. nyitás [mm]	Kiszérelés [db/doboz]
6920012	25	90	1
6920017	80	170	1



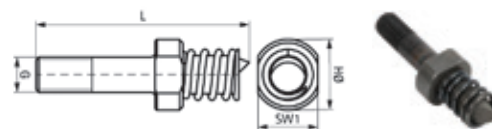


## BIS Csere lyukasztótű

### Jellemzők és előnyök

- csere lyukasztótű BIS Kézi lyukasztószerszámhoz

Cikkszám	Kivitel	G	L	HØ	Kiszerezés
	[szett]		[mm]	[mm]	[szett/doboz]
6920013	2 tű	M10	61	20	1

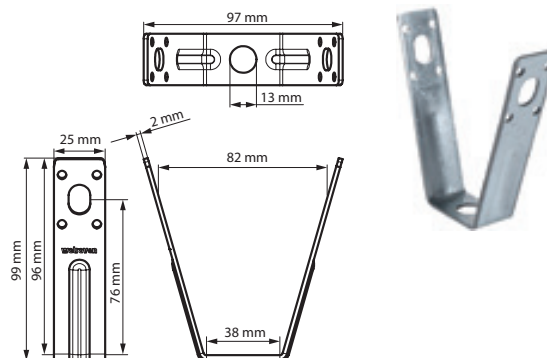


## BIS Trapéz függesztő

### Jellemzők és előnyök

- trapézlemezhez való rögzítéséhez szegecsek vagy menetes szár segítségével
- a menetes szár segítségével a tető akasztó távolsága változtatható
- alapanyag: acél
- horganyzott

Cikkszám	F <sub>a,z</sub>	d1	Kiszerezés
	[N]	[mm]	[db/doboz]
6785101	1 700	13	50



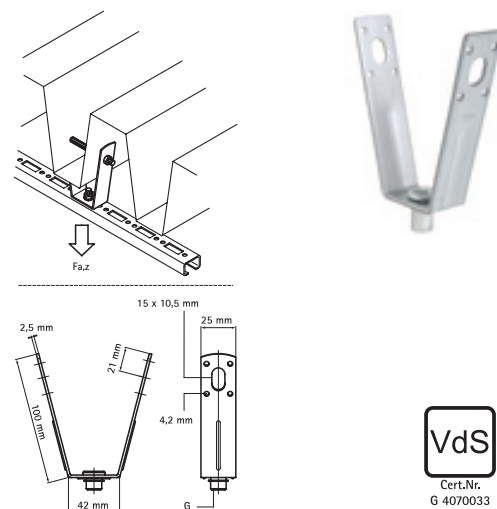
## BIS Trapéz függesztő (VdS)

### Jellemzők és előnyök

- trapézlemezhez való rögzítéséhez szegecsek vagy menetes szár segítségével
- csővezetékek rögzítése max. DN50 átmérőig oltóvezetékeknel trapézlemezhez a VdS irányelvei szerint
- a menetes szár segítségével a tető akasztó távolsága változtatható
- alapanyag: acél
- horganyzott
- VdS tanúsítvánnyal - tanúsítvány száma G 4070033

Cikkszám	G	F <sub>a,z</sub>	Kiszerezés
		[N]	[db/doboz]
6785001	Ø13,0 mm	2 300	50
6785008	M8	2 300	50
6785010	M10	2 300	50

A legnagyobb megengedett terhelés (F<sub>a,z</sub>) a trapézlemez terhelhetőségétől függ. Szerelés előtt a tető terhelhetőségét egy építőmérnöknek kell pontosítania.

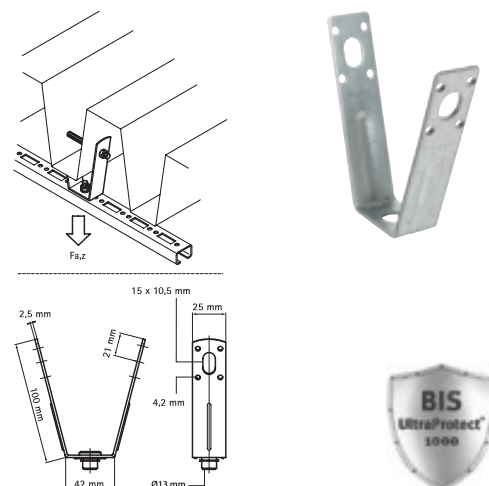


## BIS Trapéz függesztő (BUP1000)

### Jellemzők és előnyök

- trapézlemezhez való rögzítéséhez szegecsek vagy menetes szár segítségével
- magasabb korrózióállóságot igénylő környezetekben való alkalmazáshoz
- a menetes szár segítségével a tető akasztó távolsága változtatható
- alapanyag: acél
- felületvédelem:
  - a terméket a BIS UltraProtect® 1000 rozsdásodás elleni felületkezelés védi
  - beltéri és kültéri szerelésre egyaránt alkalmas
  - az ISO 9227 szerint elvégzett sópermet tesztnek min. 1000 óráig ellenáll (max. 5% vörös rozsdásodás)

Cikkszám	G	F <sub>a,z</sub>	Kiszerezés
	[mm]	[N]	[db/doboz]
6785801	13	2 300	50

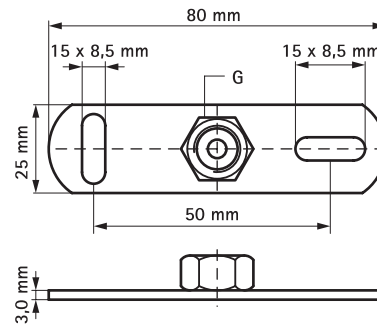


## BIS Alaplap 670

### Jellemzők és előnyök

- egymásra merőleges oválfuratok a rögzítés megkönnyítése végett
- többszörös hegesztéssel megerősített csatlakozó anyja
- alapanyag: acél
- felületvédelem: elektrolitikus horganyzás

Cikkszám	G	F <sub>a,z</sub> [N]	Kiszereles [db/doboz]
6703008	M8	2 500	50
6703010	M10	2 500	50

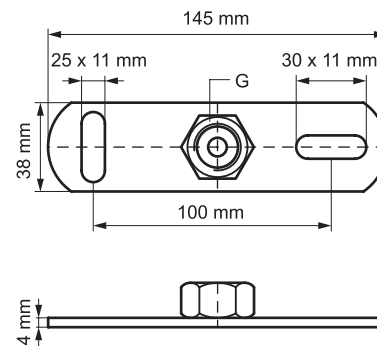


## BIS Alaplap (ellenállás / CO<sub>2</sub> hegesztett)

### Jellemzők és előnyök

- egymásra merőleges oválfuratok a rögzítés megkönnyítése végett
- 67130XX: ellenállás hegesztéssel megerősített csatlakozó anyja
- 67190XX: CO<sub>2</sub> hegesztéssel megerősített csatlakozó anyja
- alapanyag: acél
- felületvédelem: elektrolitikus horganyzás

Cikkszám	G	F <sub>a,z</sub> [N]	Kiszereles [db/doboz]
6713010	M10	3 500	40
6713012	M12	3 500	40
6713016	M16	3 800	50
6713021	1/2"	3 800	50
6719021	1/2"	4 000	50
6719033	1"	5 500	50

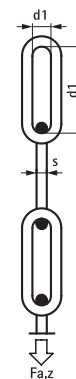


## BIS Lánc

### Jellemzők és előnyök

- 0910013: rövid szemű (DIN 5685-2 szerint)
- 0910015 és 0910017: hosszú szemű (DIN 5685-1 szerint)
- alapanyag: acél
- felületvédelem: elektrolitikus horganyzás

Cikkszám	L [m]	s [mm]	d1 [mm]	F <sub>a,z</sub> [N]	Kiszereles [m/vödör]
0910013	30	3	16 x 5,4	850	30
0910015	30	3	26 x 5,4	600	30
0910017	30	4	32 x 7,2	1 800	30

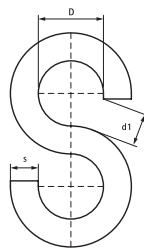


## BIS S kampó

### Jellemzők és előnyök

- alapanyag: acél
- felületvédelem: elektrolitikus horganyzás

Cikkszám	D	s	d1	F <sub>a,z</sub>	Kiszérés
	[mm]	[mm]	[mm]	[N]	[db/doboz]
6941040	11	4	5	250	100

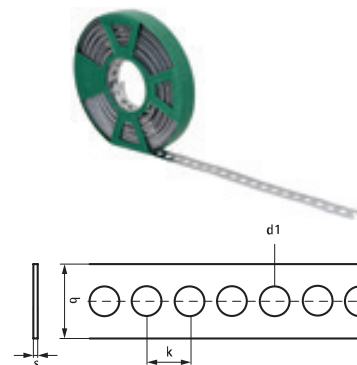
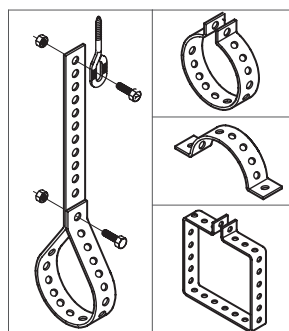


## BIS Szerelőszalag

### Jellemzők és előnyök

- folyamatos perforációval
- alapanyag: acél
- horganyzott

Cikkszám	Típus	L	b x s	d1	k	F <sub>a,z</sub>	Kiszérés
		[m]	[mm]	[mm]	[mm]	[N]	[tekercs]
0831012	5055L	10	12 x 0,8	5,0	8	840	1
0831017	5055L	10	17 x 0,8	7,0	12	1070	1

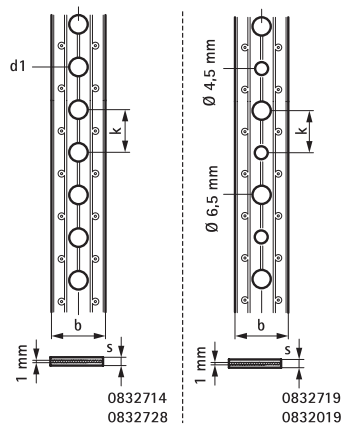


## BIS Szerelőszalag (műanyaggal bevont)

### Jellemzők és előnyök

- folyamatos perforációval
- csomagolás nélküli kivitel
- alapanyag: acél, műanyag bevonattal
- horganyzott

Cikkszám	L	b x s	d1	k	F <sub>a,z</sub>	Kiszérés
	[m]	[mm]	[mm]	[mm]	[N]	[tekercs]
0832714	10	14 x 3,0	4,5	15	880	1

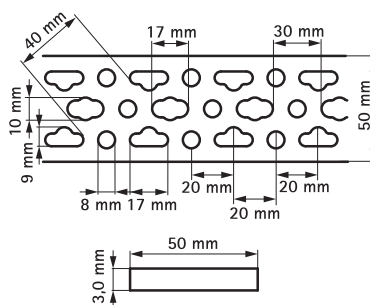


## BISMAT® Multiprofil szalag

### Jellemzők és előnyök

- univerzális csőrögztítő rendszer falmélyedésekben és sarkokban
- folyamatos perforációval szaniterek függesztéséhez
- alapanyag: acél
- horganyzott

Cikkszám	L	Kiszérés
	[m]	[m/köteg]
0835503	2	50

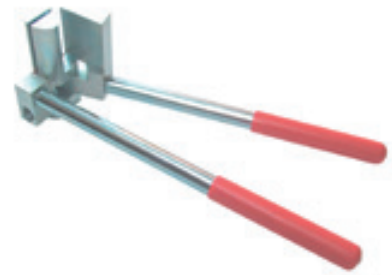


## BISMAT Multiprofil szalaghajlító

### Jellemzők és előnyök

- a BISMAT® Multiprofil szalag tetszés szerinti szögbe való meghajlításához
- masszív kialakítás

Cikkszám	Kiszereles
	[db/doboz]
6920050	1

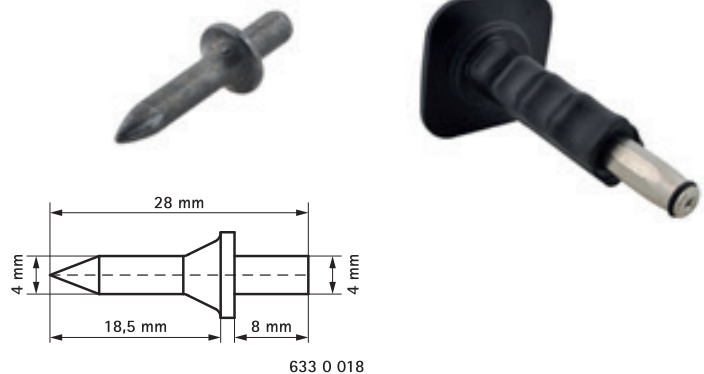


## BIS Beütőszeg és beütőszerszám

### Jellemzők és előnyök

- 6330018: beüthető betonba lyuk előfúrása nélkül
- 6330018 alapanyaga: 1.1740 edzett acél
- 6900000: kézvédővel és ergonomikus műanyag nyéllel

Cikkszám	Kivitel	Kiszereles
		[db/csomag]
6330018	BIS Beütőszeg	100
6900000	BIS Beütőszerszám	1

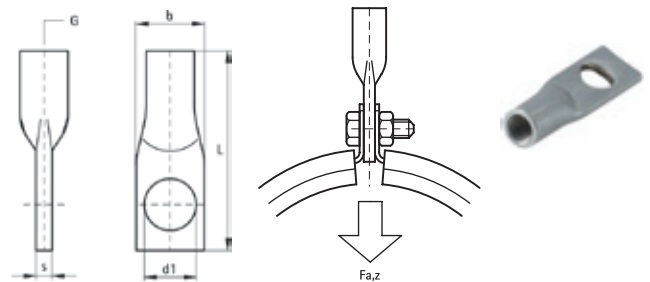


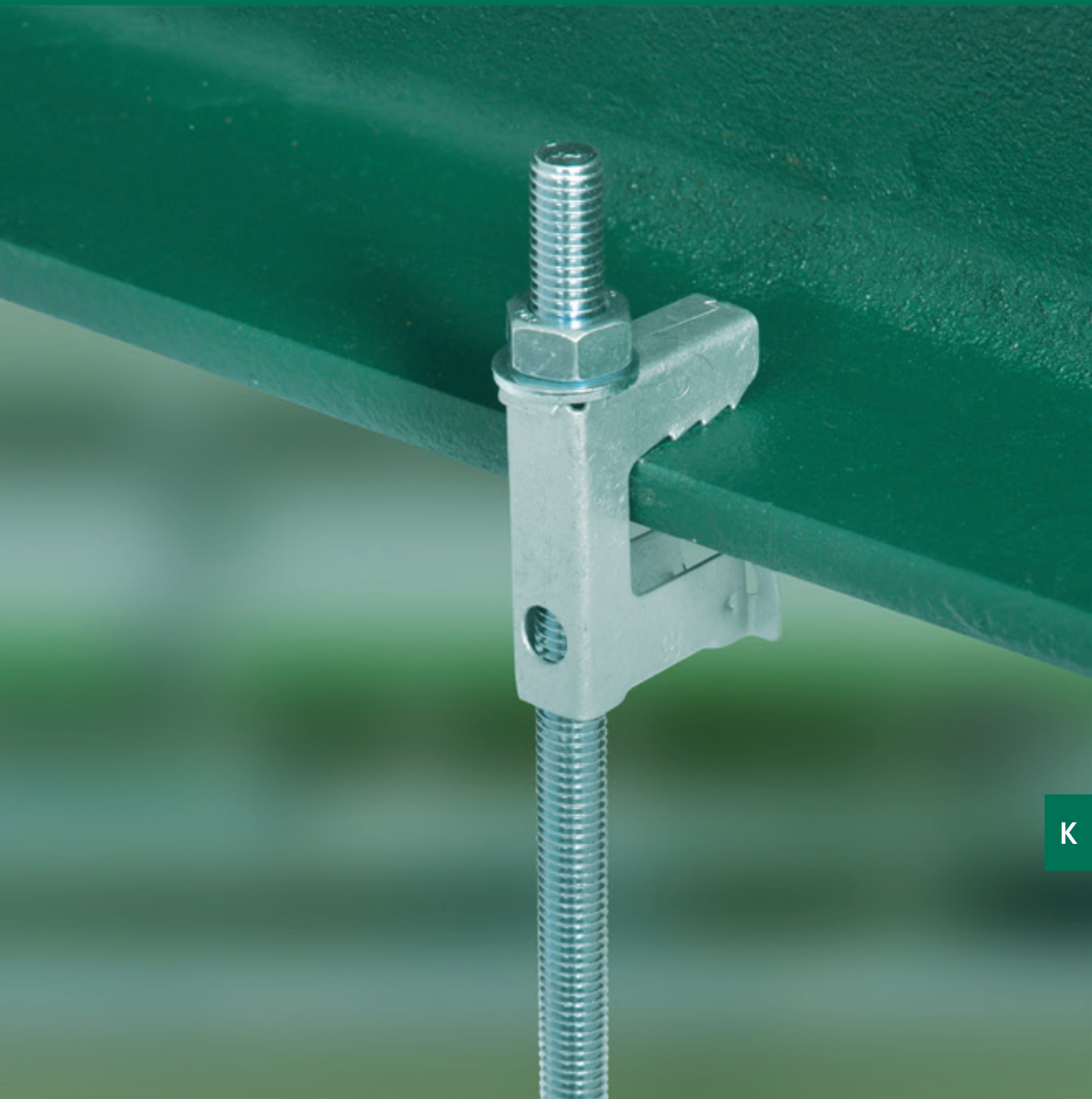
## BIS Csőfüggesztő elem

### Jellemzők és előnyök

- zárt kialakítás nagy terhelések elviseléséhez
- alapanyag: acél
- felületvédelem: elektrolitikus horganyzás

Cikkszám	G	L	b x s	d1	F <sub>a,z</sub>	Kiszereles
		[mm]	[mm]	[mm]	[N]	[db/doboz]
6803008	M8	45	13,5 x 3,5	Ø8,5	2 580	100
6803010	M10	50	17,0 x 4,0	Ø10,5	3 540	100
6803012	M12	55	20,5 x 5,5	Ø10,5	7 750	100





K

# Elektromos rögzítések

## Elektromos rögzítések



Britclips® Tiger Kapocs

111. oldal



Britclips® FC Kapocs

111. oldal



Britclips® FC TB  
Gyorskötöző csatlakozós kapocs

112. oldal



Britclips® FC ICC

112. oldal



Britclips® FC M6 x 9  
Kapocs menetes szárral

112. oldal



Britclips® FC M6 x 9 Kapocs  
menetes csatlakozóval

113. oldal



Britclips® FU Kapocs  
felső menetes csatlakozóval

113. oldal



Britclips® FU M6 x 9 Kapocs  
felső menetes szegeccsel és  
csatlakozóval

113. oldal



Britclips® SB Csavaros szorító

114. oldal



Britclips® GAM8 Kábelklipsz

114. oldal



Britclips® Rapid RTB

114. oldal



Britclips® PC

115. oldal



Britclips® ACO

116. oldal



Britclips® ACHW / ACHZ

116. oldal



Britclips® RSWB  
Állítható hosszúságú szerelősin

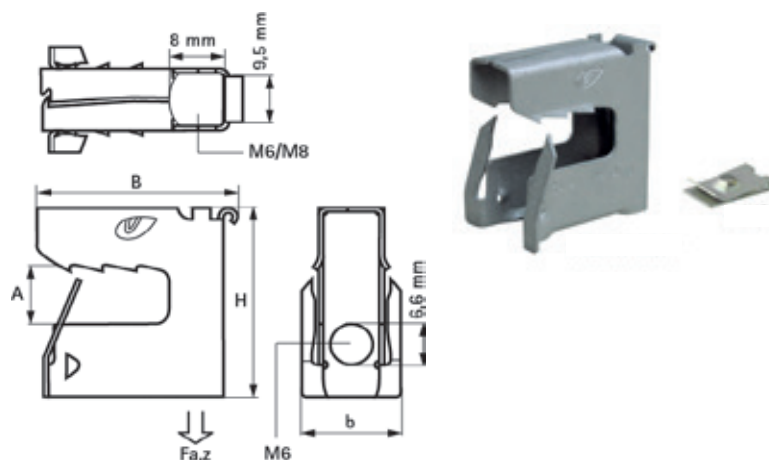
116. oldal

## Elektromos rögzítések

### Britclips® Tiger Kapocs

#### Jellemzők és előnyök

- multifunkcionális kapocs
- statikus terheléshez, egyszer használatos (nem telepíthető újra)
- kalapáccsal vagy kézzel rögzítendő
- kültéri használatra is alkalmas
- több termék, mint például S-horog, drótkötél, menetes szár (M6 vagy M8), kábelkötegelő, stb. alkalmazását egyesíti
- alapanyag: rugóacél (C67S típus EN10132 szerint)
- felületvédelem: 2 rétegű Magni® bevonat (az ISO 9227 szerint elvégzett sópermet tesztnek 600 óráig ellenáll)
- Britclips® ICP lemezzel együtt 4,0-4,5 mm méretű facsavarokhoz



Cikkszám	Típus	A	B	H	d1	d2	F <sub>a,z</sub>	CSTB	Kiszereles1 [db/doboz]	Kiszereles2 [db/doboz]
		[mm]	[mm]	[mm]	[mm]	[mm]	[mm]			
51803208	Tiger 8R	2-8	30	30	8,0	6,6	1 200	CSTB	25	250
51805208	Tiger 8	2-8	30	30	8,0	6,6	1 200	CSTB	100	500
51803216	Tiger 16R	8-16	32	38	8,0	6,6	1 200	CSTB	25	500
51805216	Tiger 16	8-16	32	38	8,0	6,6	1 200	CSTB	100	500
51804224	Tiger 24	16-24	42	48	8,0	6,6	1 200	CSTB	50	250

A'-B'-re végződő kódjelű termékek műanyag tasakban elérhetők. Csak statikus terheléshez.

Max. megengedett terhelés (Fa,z) függőleges terhelés és M6 vagy M8 menetes szár használata esetén (a biztonsági tényező 1:4). CSTB átlag tesztelve.

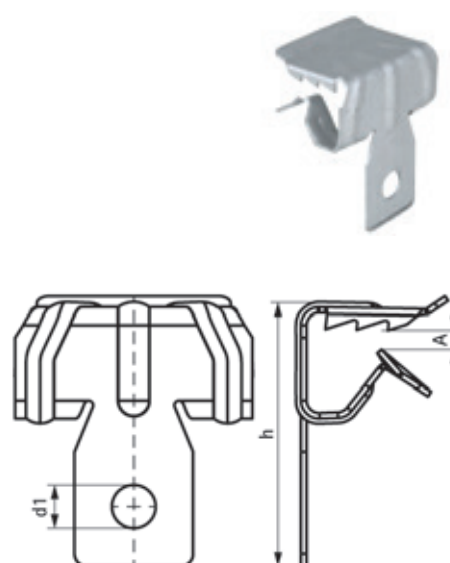
### Britclips® FC Kapocs

#### Jellemzők és előnyök

- acélgerendához való rögzítéshez hegesztés és fúrás nélkül
- 7 mm átmérőjű lyuk S-horog, csavar/anya stb. fogadására
- alapanyag: rugóacél (C67S típus EN10132 szerint)
- felületvédelem: Delta-Tone 9000 (480 órás sópermet teszt)

Cikkszám	Típus	A	h	d1	F <sub>a,z</sub>	Kiszereles1 [db/doboz]	Kiszereles2 [db/doboz]
		[mm]	[mm]	[mm]	[N]		
50020004	FC4	2-4	27	7	450	100	500
50020009	FC8	4-8	39	7	950	100	400
50020059	FC8-B	4-8	39	7	950	25	-
50020016	FC14	8-14	41	7	950	100	400
50020066	FC14-B	8-14	41	7	950	25	-
50020020	FC20	14-20	47	7	950	100	400
50020070	FC20-B	14-20	47	7	950	25	-
50020030	FC28	20-28	56	7	950	100	400

A'-B'-re végződő kódjelű termékek műanyag tasakban elérhetők. Csak statikus terheléshez.



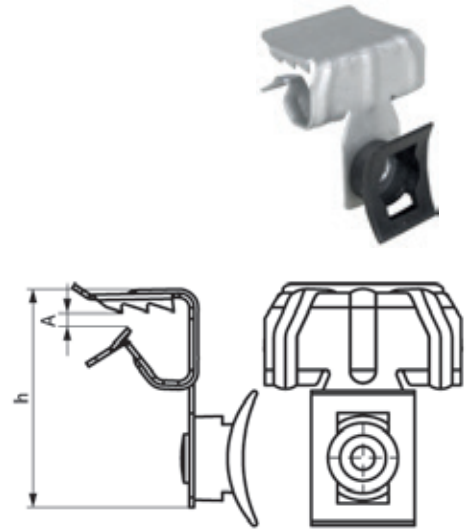
## Britclips® FC TB Gyorskötő csatlakozós kapocs

### Jellemzők és előnyök

- acélgerendához való rögzítéshez hegesztés és fúrás nélkül
- kábelkötegelő tartóval (max. 7,6 mm szélességig)
- alapanyag: fogó rugóacélból (C67S típus EN10132 szerint); kábelkötegelő-tartó PA-ból (poliamid), fekete
- felületvédelem: Delta-Tone 9000 (480 órás sópermet teszt)

Cikkszám	Típus	A [mm]	h [mm]	F <sub>a,z</sub> [N]	Kiszereles1 [db/doboz]	Kiszereles2 [db/doboz]
50320004	FC4 TB	2-4	27	220	100	400
50320009	FC8 TB	4-8	39	220	100	400
50320016	FC14 TB	8-14	41	220	100	400
50320020	FC20 TB	14-20	47	220	100	400
50320030	FC28 TB	20-28	50	220	100	400

Csak statikus terheléshez.



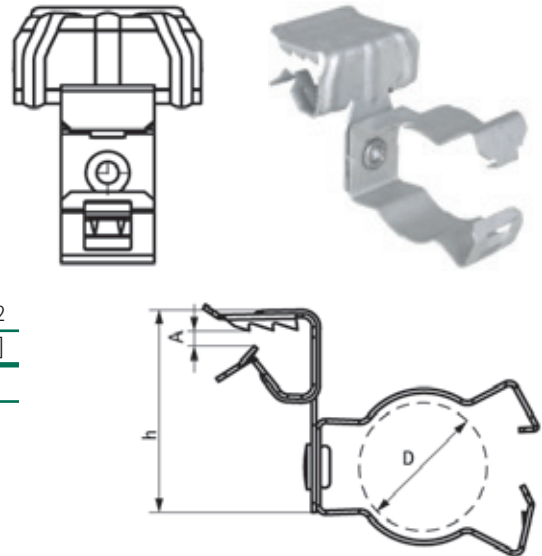
## Britclips® FC ICC

### Jellemzők és előnyök

- acélgerendához való rögzítéshez hegesztés és fúrás nélkül
- alkalmas csövek vagy kábelek vízszintes, függőleges vagy a peremmel tetszőleges szöget bezáró rögzítéséhez
- a kábelrögzítő klipsz 360°-ban elfordítható
- a kábelrögzítő klipsz biztonsági zárral rendelkezik (fogóval zárandó)
- alapanyag: rugóacél (C67S típus EN10132 szerint)
- felületvédelem: Delta-Tone 9000 (480 órás sópermet teszt)

Cikkszám	Típus	D [mm]	A [mm]	h [mm]	F <sub>a,z</sub> [N]	Kiszereles1 [db/doboz]	Kiszereles2 [db/doboz]
50122409	FC8 ICC24	18-24	4-8	39	450	50	200

Csak statikus terheléshez.



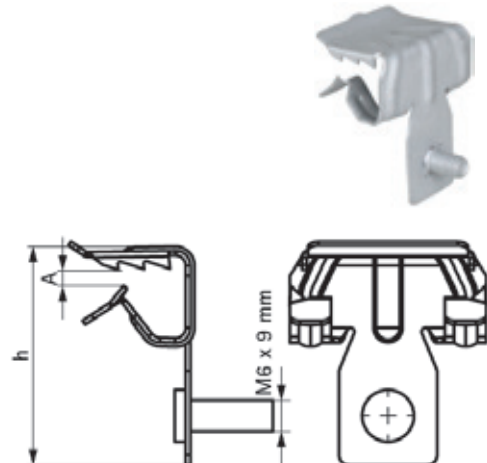
## Britclips® FC M6 x 9 Kapocs menetes szárral

### Jellemzők és előnyök

- acélgerendához való rögzítéshez hegesztés és fúrás nélkül
- M6 x 9 mm töcsavarral bilincsek, kötődobozok rögzítéséhez
- alapanyag: rugóacél (C67S típus EN10132 szerint)
- felületvédelem: Delta-Tone 9000 (480 órás sópermet teszt)

Cikkszám	Típus	A [mm]	h [mm]	F <sub>a,z</sub> [N]	Kiszereles1 [db/doboz]	Kiszereles2 [db/doboz]
50520604	FC4 M6x9	2-4	27	450	100	500
50520609	FC8 M6x9	4-8	39	450	100	400
50520616	FC14 M6x9	8-14	41	450	100	400
50520620	FC20 M6x9	14-20	47	450	100	400
50520630	FC28 M6x9	20-28	50	450	100	400

Csak statikus terheléshez.





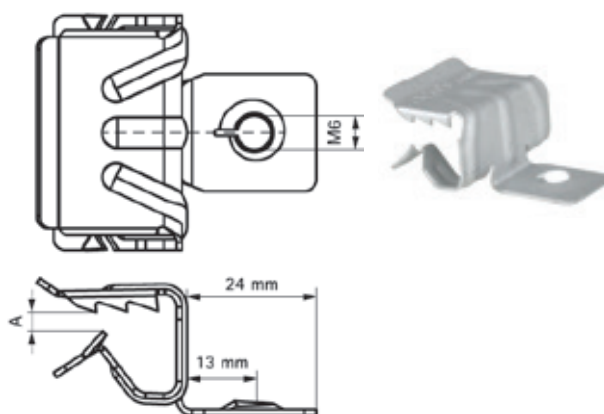
## Britclips® FC M6 x 9 Kapocs menetes csatlakozóval

### Jellemzők és előnyök

- acélgerendához való rögzítéshez hegesztés és fúrás nélkül
- M6-os belső menettel
- alapanyag: rugóacél (C67S típus EN10132 szerint)
- felületvédelem: Delta-Tone 9000 (480 órás sópermet teszt)

Cikkszám	Típus	A	R	F <sub>az</sub>	Kiszerezés1	Kiszerezés2
		[mm]		[N]	[db/doboz]	[db/doboz]
50425609	FCR8 M6	4-8	M6	200	100	400
50425616	FCR14 M6	8-14	M6	200	100	400

Csak statikus terheléshez.



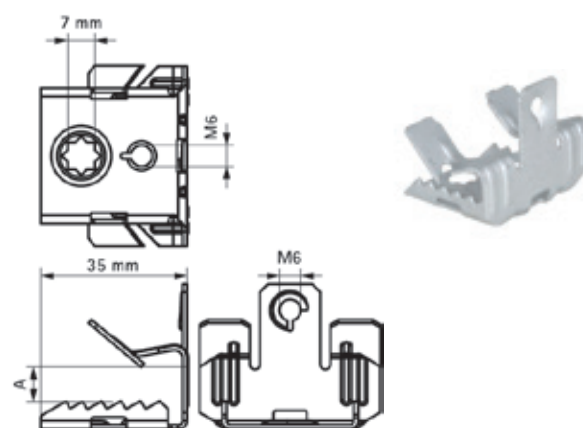
## Britclips® FU Kapocs felső menetes csatlakozóval

### Jellemzők és előnyök

- perem alatti rögzítéshez hegesztés vagy fúrás nélkül
- vízszintes és függőleges peremek esetén is alkalmazható
- M6-os belső menettel
- alapanyag: rugóacél (C67S típus EN10132 szerint)
- felületvédelem: Delta-Tone 9000 (480 órás sópermet teszt)

Cikkszám	Típus	A	R	F <sub>az</sub>	Kiszerezés1	Kiszerezés2
		[mm]		[N]	[db/doboz]	[db/doboz]
51420607	FU7 M6	3,0-7,0	M6	450	100	400
51420613	FU12,5 M6	8,0-12,5	M6	450	100	400
51420620	FU20 M6	14,0-20,0	M6	450	100	400

Csak statikus terheléshez.



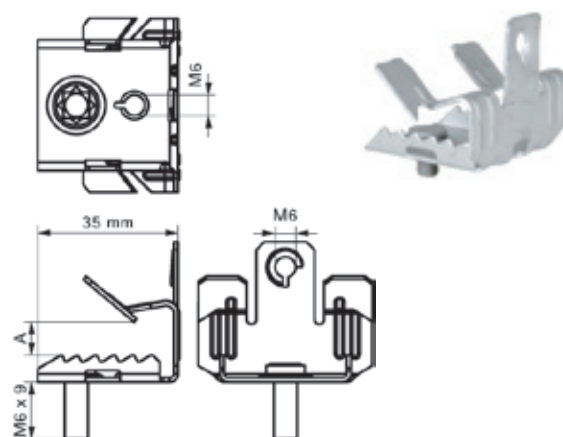
## Britclips® FU M6 x 9 Kapocs felső menetes szegeccsel és csatlakozóval

### Jellemzők és előnyök

- perem alatti rögzítéshez hegesztés vagy fúrás nélkül
- vízszintes és függőleges peremek esetén is alkalmazható
- M6 x 9 mm töcsavarral bilincsek, kötődobozok rögzítéséhez
- alapanyag: rugóacél (C67S típus EN10132 szerint)
- felületvédelem: Delta-Tone 9000 (480 órás sópermet teszt)

Cikkszám	Típus	A	R	F <sub>az</sub>	Kiszerezés1	Kiszerezés2
		[mm]		[N]	[db/doboz]	[db/doboz]
51520607	FU7 M6x9	3,0-7,0	M6	450	100	400
51520613	FU12,5 M6x9	8,0-12,5	M6	450	100	400
51520620	FU20 M6x9	14,0-20,0	M6	450	100	400

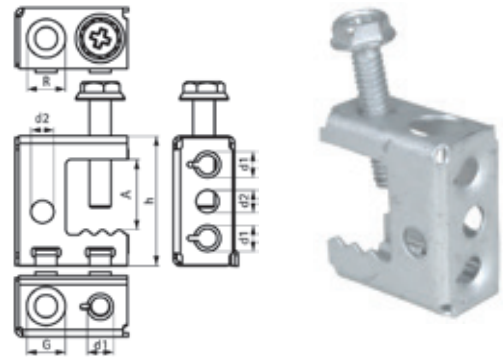
Csak statikus terheléshez.



## Britclips® SB Csavaros szorító

### Jellemzők és előnyök

- acélgerendához való rögzítéshez hegesztés és fúrás nélkül
- különböző rögzítési lehetőségek (vízszintesen és függőlegesen)
- M6-os menetes csatlakozással
- alapanyag: rugóacél (C67S típus EN10132 szerint)
- felületvédelem: Delta-Tone 9000 (480 órás sópermet teszt)



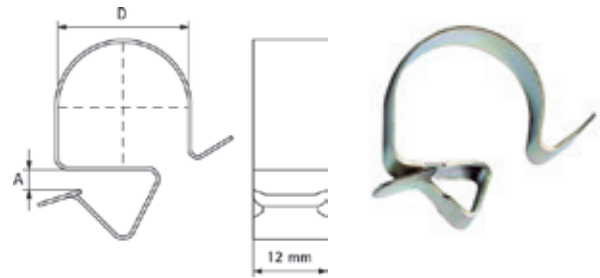
Cikkszám	Típus	A [mm]	R [mm]	G [mm]	h [mm]	d1 [mm]	d2 [mm]	F <sub>9,2</sub> [N]	Kiszérés1 [db/doboz]	Kiszérés2 [db/doboz]
53420717	SB17 6,5	2-17	11	Ø 6,0	36	M6	6,0	550	100	400
53420757	SB17 6,5-B	2-17	11	Ø 6,0	36	M6	6,0	550	25	500
53421117	SB17 11	2-17	11	Ø 11,0	36	M6	6,0	550	100	400

A 'B'-re végződő kódjelű termékek műanyag tasakban elérhetők.  
Csak statikus terheléshez.

## Britclips® GAM8 Kábelklipsz

### Jellemzők és előnyök

- kábelek gyors rögzítéséhez
- kültéri használatra is alkalmas
- minden 6-32 mm átmérőjű csőhöz 2-12 mm vastag gerendán
- alapanyag: rugóacél (C67S típus EN10132 szerint)
- felületvédelem: elektrolitikus horganyzás (min. 400 órás sópermet teszt)



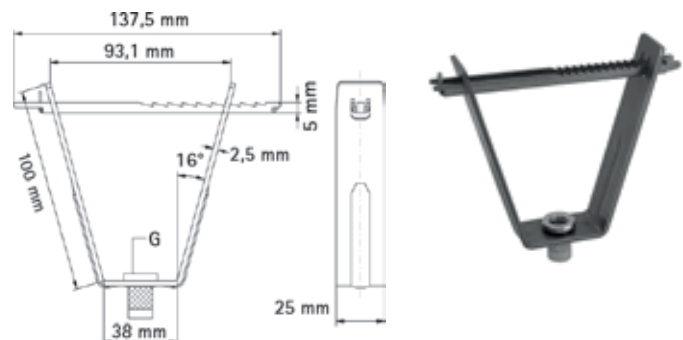
Cikkszám	Típus	D [mm]	A [mm]	Kiszérés1 [db/doboz]	Kiszérés2 [db/doboz]
52090709	GAM8 7 9	6-9	2-7	100	600
52090714	GAM8 7 14	10-14	2-7	100	600
52090721	GAM8 7 21	15-21	2-7	100	600
52090732	GAM8 7 32	22-32	2-7	100	300
52091209	GAM8 12 9	6-9	8-12	100	600
52091214	GAM8 12 14	10-14	8-12	100	600
52091221	GAM8 12 21	15-21	8-12	100	300
52091232	GAM8 12 32	22-32	8-12	100	300

Csak statikus terheléshez.

## Britclips® Rapid RTB

### Jellemzők és előnyök

- trapézlemezhez való rögzítéshez
- a trapézlemez minimális vastagsága 0,63 mm
- gyors rögzítés: a termék egy darabból áll, nem vesznek el az alkotóelemek
- a trapézlemez átlukasztásához a BIS Kézi lyukasztószerszám használatát javasoljuk
- alapanyag: acél
- horganyzott



Cikkszám	Típus	G	Kiszérés [db/doboz]
6781108	RTB 8	M8	50

A legnagyobb megengedett terhelés (F<sub>0,2</sub>) a trapézlemez terhelhetőségétől függ. Szerelés előtt a tető terhelhetőségét egy építőmérnöknek kell pontosítania. Csak statikus terheléshez.

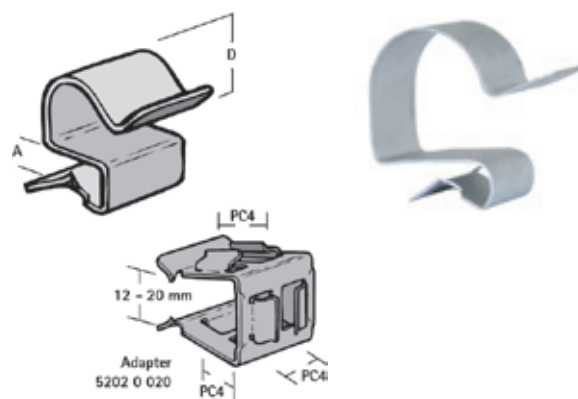
## Britclips® PC (2-7 mm-es peremhez)

### Jellemzők és előnyök

- kábelek gyors rögzítéséhez
- alapanyag: rugóacél (C67S típus EN10132 szerint)
- felületvédelem: Delta-Tone 9000 (480 órás sópermet teszt)

Cikkszám	Típus	D [mm]	A [mm]	Kiszereles1 [db/doboz]	Kiszereles2 [db/doboz]
52020604	PC4 5,5	4,5-5,5	2-4	100	500
52020704	PC4 7	6,0-7,0	2-4	100	500
52020904	PC4 9	7,0-9,0	2-4	100	500
52021104	PC4 11	10,0-11,0	2-4	100	500
52021404	PC4 14	12,0-14,0	2-4	100	500
52021804	PC4 18	15,0-18,0	2-4	100	500
52022404	PC4 24	19,0-24,0	2-4	100	500
52023004	PC4 30	25,0-30,0	2-4	100	500
52020607	PC7 5,5	4,5-5,5	4-7	100	500
52020707	PC7 7	6,0-7,0	4-7	100	500
52020907	PC7 9	7,0-9,0	4-7	100	500
52021107	PC7 11	10,0-11,0	4-7	100	500
52021407	PC7 14	12,0-14,0	4-7	100	500
52021807	PC7 18	15,0-18,0	4-7	100	500
52022407	PC7 24	19,0-24,0	4-7	100	500
52023007	PC7 30	25,0-30,0	4-7	100	500

Csak statikus terheléshez.



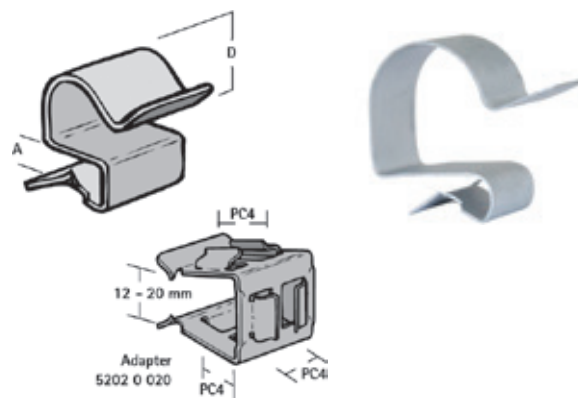
## Britclips® PC (8-12 mm-es peremhez)

### Jellemzők és előnyök

- kábelek gyors rögzítéséhez
- 52020020: adapter max. 3db PC4 kábelklipsz rögzítéséhez
- alapanyag: rugóacél (C67S típus EN10132 szerint)
- felületvédelem: Delta-Tone 9000 (480 órás sópermet teszt)

Cikkszám	Típus	D [mm]	A [mm]	Kiszereles1 [db/doboz]	Kiszereles2 [db/doboz]
52020912	PC12 9	7,0-9,0	8-12	100	500
52021112	PC12 11	10,0-11,0	8-12	100	500
52021812	PC12 18	15,0-18,0	8-12	100	500
52022412	PC12 24	19,0-24,0	8-12	100	500
52023012	PC12 30	25,0-30,0	8-12	100	500
52020020	PCC	-	12-20	50	200

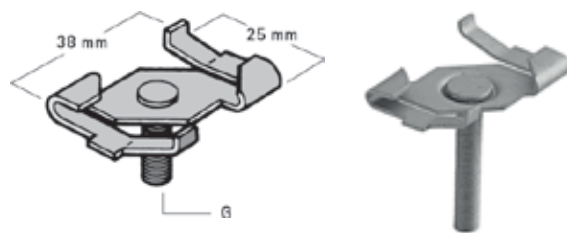
Csak statikus terheléshez.



## Britclips® ACO

### Jellemzők és előnyök

- ráfordításos rögzítés
- álmennyezeti rácshoz való rögzítéshez
- M6-os töcsavarral (hossz táblázat alapján) bilincsek, kötődobozok stb. rögzítéséhez
- hajlított végekkel a biztonságos függesztésért
- alapanyag: rugóacél (C67S típus EN10132 szerint)
- felületvédelem: Delta-Tone 9000 (480 órás sópermet teszt)



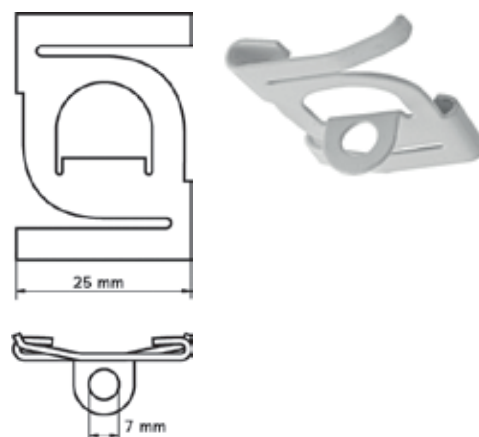
Cikkszám	Típus	G	F <sub>a,z</sub>	Kiszereles1	Kiszereles2
		[mm]	[N]	[db/doboz]	[db/doboz]
56521102	ACO M6x11	M6 x 11	220	100	400

Csak statikus terheléshez.

## Britclips® ACHW / ACHZ

### Jellemzők és előnyök

- ráfordításos rögzítés
- álmennyezeti rácshoz való rögzítéshez
- 7 mm-es rögzítő lyukkal S-kampóval való rögzítésekhez, stb.
- alapanyag: rugóacél (C67S típus EN10132 szerint)
- felületvédelem: epoxy por bevonat (fehér)



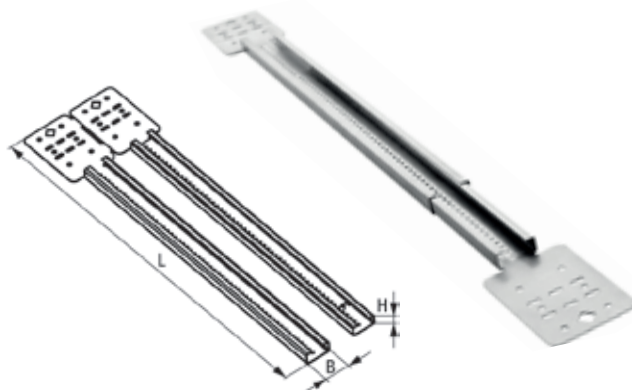
Cikkszám	Típus	d1	F <sub>a,z</sub>	Kiszereles1	Kiszereles2
		[mm]	[N]	[db/doboz]	[db/doboz]
56090025	ACHW	7,0	220	100	500

Csak statikus terheléshez.

## Britclips® RSWB Állítható hosszúságú szerelőcsín

### Jellemzők és előnyök

- kihúzható tartó elektromos dobozok, vezetékek és csővezetékek gyors rögzítéséhez
- alkalmas lécezett falakhoz és födémgerendákhoz
- rögzíthető fa- és fémlécekhez
- gyorsabb és egyszerűbb, mint a hagyományos módszerek
- különböző mélységben elhelyezhető
- starQuick® műanyag csőbilincsekkel vagy RapidRail® Kalapácsfejű gyorscsatlakozóval kombinálható a még gyorsabb szerelésért
- a hosszabb típus 40-60 cm között állítható
- alapanyag: acél
- horganyzott



Cikkszám	Kivitel	L	B	H	Kiszereles
		[mm]	[mm]	[mm]	[db/doboz]
59491624	16-24" (40-60cm)	440	29,2	13,7	50

Csak statikus terheléshez.



# Dübeltechnik

## Dübeltechnika



WDI1 Fémdübel

119. oldal



WDI1L Peremes fémdübel

120. oldal



WDI1R Rövid fémdübel

121. oldal



WBA Rézdübel

122. oldal



WTB1 Alapsavar

124., 125. oldal



WTB7 Alapsavar

126., 127. oldal



WHA1H Nehézhorgony

128. oldal



WSA1 Többfunkciós dübel

129. oldal



WCA1 Beütők

130. oldal



W-LX-N Betonszavar

131. oldal



W-LX-M Betonszavar

132. oldal



W-LX-P Betonszavar

133. oldal



W-LX-PX Betonszavar

134. oldal



W-LX-H Betonszavar

135-137. oldal



WUP Univerzális dübel

138. oldal



WNP Beütők

138. oldal



WGB-M Pórusbeton dübel

138. oldal



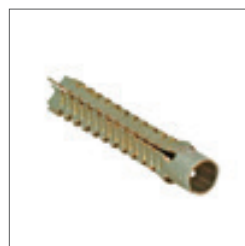
WPF Gipszkarton dübel

139. oldal



WEP-C Műanyag dübel

139. oldal



BIS Star fémdübel

139. oldal



WIS WPSF100 Ragasztóhabarcs  
WIS WVVF200 Ragasztóhabarcs  
140., 141. oldal



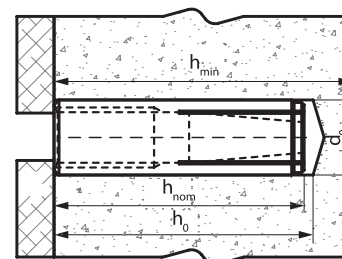
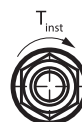
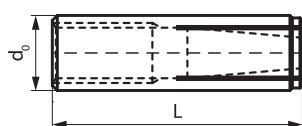
Tartozékok  
142-143. oldal

## Dübeltechnika

### WDI1 Fémdübel

#### Jellemzők és előnyök

- egyszerű és gyors elhelyezés
- közepes teherbíráshoz
- perem nélkül mélyebb furatba
- alapanyag: acél
- felületvédelem: elektrolitikus horganyzás
- ETA ETAG001 6. fejezet szerinti tanúsítás sorozatrögzítésekhez, nem szerkezeti rögzítések esetén
- R30-R120 tűzvédelmi osztály tűzhatásnak kitett dübelek tervezéséhez
- építőanyag típusa:
  - repedezett beton
  - repedésmentes beton



#### Termékinformáció

Cikkszám	Típus	G	d <sub>nom</sub> [mm]	L [mm]	L <sub>g</sub> [mm]	Kiszerelés [db/doboz]
6103006	WDI1 6 x 25	M6	8	25	11	100
6103008	WDI1 8 x 30	M8	10	30	13	100
6103010	WDI1 10 x 40	M10	12	40	15	50
6103012	WDI1 12 x 50	M12	15	50	20	50
6103016	WDI1 16 x 65	M16	20	65	25	25

#### Ajánlott terhelések\*

ETAG001 6. fejezet ETA-16/0516 - Sorozatrögzítés nem szerkezeti alkalmazásokhoz

Ajánlott terhelés minden irányban C20/25-C50/60-as betonban

Cikkszám	Típus	Repedezett	Repedésmentes	Részleges biztonsági tényező
		N <sub>rec</sub> [kN]	N <sub>rec</sub> [kN]	γ <sub>Mc</sub>
6103006	WDI1 6 x 25	0,52	0,52	2,10
6103008	WDI1 8 x 30	1,02	1,02	2,10
6103010	WDI1 10 x 40	1,55	1,55	2,10
6103012	WDI1 12 x 50	2,19	2,19	2,10
6103016	WDI1 16 x 65	4,53	4,53	2,10

\*Ajánlott terhelések: rögzítés megfelelően, maximális beágyazási mélységben elhelyezett dübelekhez; magában foglalja a részleges és az átfogó biztonsági tényezőt az 1.4.-es művelethez. Az adott műveletnél mérendő részleges biztonsági tényező függ a terhelés típusától és a nemzeti előírásoktól. A dübel tervezésekor figyelembe kell venni az összes tönkremeneteli lehetőséget és az ETA engedélyt.

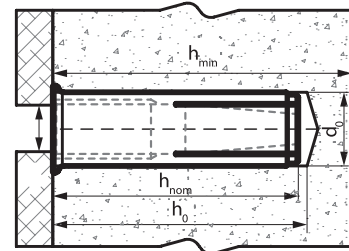
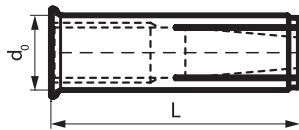
#### Szerelési adatok

Cikkszám	Típus	d <sub>0</sub> [mm]	≥h <sub>0</sub> [mm]	h <sub>min</sub> [mm]	h <sub>nom</sub> [mm]	h <sub>ef</sub> [mm]	l <sub>s,min</sub> [mm]	T <sub>inst,max</sub> [Nm]
6103006	WDI1 6 x 25	8	30	80	25	25	6	4,5
6103008	WDI1 8 x 30	10	32	80	30	30	8	11
6103010	WDI1 10 x 40	12	42	80	40	40	10	22
6103012	WDI1 12 x 50	15	53	100	50	50	12	38
6103016	WDI1 16 x 65	20	70	130	65	65	16	98

## WDI1L Peremes fémdübel

### Jellemzők és előnyök

- egyszerű és gyors elhelyezés
- peremes változat, többféle furatmélységhez
- közepes teherbíráshoz
- alapanyag: acél
- felületvédelem: elektrolitikus horganyzás
- ETA ETAG001 6. fejezet szerinti tanúsítás sorozatrögzítésekhez, nem szerkezeti rögzítések esetén
- R30-R120 tűzvédelmi osztály tűzhatásnak kitett dübelek tervezéséhez
- építőanyag típusa:
  - repedezett beton
  - repedésmentes beton



### Termékinformáció

Cikkszám	Típus	G	$d_{nom}$ [mm]	L [mm]	$L_g$ [mm]	Kiszerelés [db/doboz]
6103106	WDI1L 6 x 25	M6	8	25	11	100
6103108	WDI1L 8 x 30	M8	10	30	13	100
6103110	WDI1L 10 x 40	M10	12	40	15	50
6103112	WDI1L 12 x 50	M12	15	50	20	50
6103116	WDI1L 16 x 65	M16	20	65	25	25

### Ajánlott terhelések\*

ETAG001 6. fejezet ETA-16/0516 - Sorozatrögzítés nem szerkezeti alkalmazásokhoz

Ajánlott terhelés minden irányban C20/25-C50/60-as betonban

Cikkszám	Típus	Repedezett		Repedésmentes		Részleges biztonsági tényező $\gamma_{Mc}$
		$F_{rec}$ [kN]	$F_{rec}$ [kN]	$F_{rec}$ [kN]	$F_{rec}$ [kN]	
6103106	WDI1L 6 x 25	0,52	0,52	0,52	0,52	2,10
6103108	WDI1L 8 x 30	1,02	1,02	1,02	1,02	2,10
6103110	WDI1L 10 x 40	1,55	1,55	1,55	1,55	2,10
6103112	WDI1L 12 x 50	2,19	2,19	2,19	2,19	2,10
6103116	WDI1L 16 x 65	4,53	4,53	4,53	4,53	2,10

\*Ajánlott terhelések: rögzítés megfelelően, maximális beágyazási mélységben elhelyezett dübelekhez; magában foglalja a részleges és az átfogó biztonsági tényezőt az 1.4.-es művelethez. Az adott műveletnél mérvadó részleges biztonsági tényező függ a terhelés típusától és a nemzeti előírásoktól. A dübel tervezésekor figyelembe kell venni az összes tönkremeneteli lehetőséget és az ETA engedélyt.

### Szerelési adatok

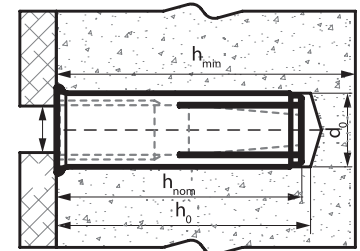
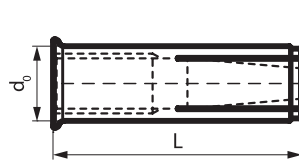
Cikkszám	Típus	$d_0$ [mm]	$\geq h_0$ [mm]	$h_{min}$ [mm]	$h_{nom}$ [mm]	$h_{ef}$ [mm]	$l_{s,min}$ [mm]	$T_{inst,max}$ [Nm]
6103106	WDI1L 6 x 25	8	30	80	25	25	6	4,5
6103108	WDI1L 8 x 30	10	32	80	30	30	8	11
6103110	WDI1L 10 x 40	12	42	80	40	40	10	22
6103112	WDI1L 12 x 50	15	53	100	50	50	12	38
6103116	WDI1L 16 x 65	20	70	130	65	65	16	98



## WDI1R Rövid fémdübel

### Jellemzők és előnyök

- egyszerű és gyors elhelyezés
- peremes változat, többféle furatmélységhez
- közepes teherbíráshoz
- a csökkentett 25 mm dübel hosszúság előre gyártott betonelemekben való alkalmazásra ad lehetőséget
- alapanyag: acél
- felületvédelem: elektrolitikus horganyzás
- ETA ETAG001 6. fejezet szerinti tanúsítás sorozatrögzítésekhez, nem szerkezeti rögzítések esetén
- R30-R120 tűzvédelmi osztály tűzhatásnak kitett dübel tervezéséhez
- építőanyag típusa:
  - repedezett beton
  - repedésmentes beton



### Termékinformáció

Cikkszám	Típus	G	$d_{nom}$ [mm]	L [mm]	$L_g$ [mm]	Kiszerezés [db/doboz]
6103206	WDI1R 6 x 25	M6	8	25	12	100
6103208	WDI1R 8 x 25	M8	10	25	12	100
6103210	WDI1R 10 x 25	M10	12	25	12	50
6103212	WDI1R 12 x 25	M12	15	25	12	50

### Ajánlott terhelések\*

Option 1 ETA-17/0623 - Sorozatrögzítés nem szerkezeti alkalmazásokhoz

Ajánlott terhelés minden irányban C20/25-C50/60-as betonban

Cikkszám	Típus	Repedezett		Repedésmentes	Részleges biztonsági tényező
		$F_{rec}$ [kN]	$F_{rec}$ [kN]	$F_{rec}$ [kN]	$\gamma_{Me}$
6103206	WDI1R 6 x 25	1,67	1,67	1,67	1,50
6103208	WDI1R 8 x 25	1,90	1,90	1,90	1,50
6103210	WDI1R 10 x 25	2,14	2,14	2,14	1,50
6103212	WDI1R 12 x 25	2,14	2,14	2,14	1,50

\*Ajánlott terhelések: rögzítés megfelelően, maximális beágyazási mélységben elhelyezett dübelekhez; magában foglalja a részleges és az átfogó biztonsági tényezőt az 1.4.-es művelethez. Az adott műveletnél mérvadó részleges biztonsági tényező függ a terhelés típusától és a nemzeti előírásoktól. A dübel tervezésekor figyelembe kell venni az összes tönkremeneteli lehetőséget és az ETA engedélyt.

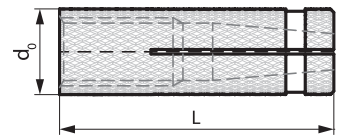
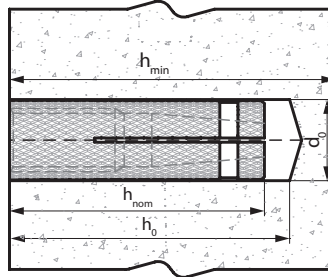
### Szerelési adatok

Cikkszám	Típus	$d_0$ [mm]	$\geq h_0$ [mm]	$h_{min}$ [mm]	$h_{nom}$ [mm]	$h_{ef}$ [mm]	$l_{s,min}$ [mm]	$T_{inst,max}$ [Nm]
6103206	WDI1R 6 x 25	8	25	80	25	25	6	4
6103208	WDI1R 8 x 25	10	25	80	25	25	8	8
6103210	WDI1R 10 x 25	12	25	80	25	25	10	15
6103212	WDI1R 12 x 25	15	25	80	25	25	12	35

## WBA Rézdübel

### Jellemzők és előnyök

- a csökkentett dübel hossz kevesebb fúrást igényel
- egyszerű és gyors elhelyezés
- korrózióálló
- szabványos menetes szárral és metrikus csavarokkal használható
- az érdesített felület megakadályozza a furatban történő elfordulást
- alapanyag: sárgaréz
- nincs szükség elhelyező szerszámra
- építőanyag típusa:
  - repedésmentes beton
  - repedezett beton
  - tömör tégl



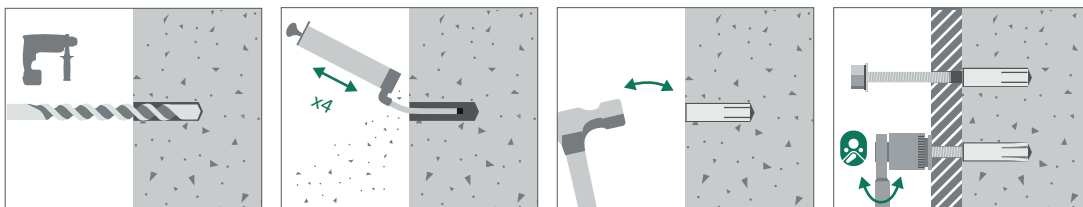
### Termékinformáció

Cikkszám	Típus	G	$d_{nom}$ [mm]	L [mm]	Kiszerezés [db/doboz]
6107006	WBA 6 x 22	M6	8	22	100
6107008	WBA 8 x 28	M8	10	28	100
6107010	WBA 10 x 32	M10	12	32	100
6107012	WBA 12 x 38	M12	15	38	50

### Szerelési adatok

Cikkszám	Típus	$d_0$ [mm]	$\geq h_0$ [mm]	$h_{min}$ [mm]	$h_{nom}$ [mm]	$h_{ef}$ [mm]
6107006	WBA 6 x 22	8	27	100	22	22
6107008	WBA 8 x 28	10	32	100	28	28
6107010	WBA 10 x 32	12	35	100	32	32
6107012	WBA 12 x 38	15	40	100	38	38

### Szerelési útmutató



# Együtt erősebb

Nehéz dübelek – a nyerő csapat erősítéséhez

Nagy teljesítményű és nyomatékszállító dübelek közepes és nehéz terhek repedezett és repedésmentes betonba való rögzítéséhez.

**WTB1**  
**WTB7**

Alapcsavarok

Könnyen elhelyezhető, csökkentett hosszúságú, deformációval rögzülő dübelek könnyű és közepes terhelésekhez.

**WBA**  
Rézdübelek

Nehéz dübeljeink rögzítéséhez a tartozékok teljes körű választékát kínáljuk.

Tartozékok

Nyomatékkal rögzülő dübelek nehéz és nagyon nehéz terhelésekhez. Repedezett és repedésmentes betonba való rögzítéshez normális és szeizmikus körülmények esetén.

**WHA1**

Nehézhorngonyok

Könnyen elhelyezhető és sokoldalú, deformációval rögzülő dübelek közepes terhelésekhez.

**WDI1**

Fémdübelek

Könnyen elhelyezhető, deformációval rögzülő dübelek közepes terhelésekhez, sorozati rögzítésekhez, nem szerkezeti alkalmazásoknál repedezett és repedésmentes betonba való rögzítéshez.

**WCA1**

Beütőkékek

Lapos, torx fejjel rendelkező dübelek.

**W-LX-P**  
Betonszavarok

**WPSF100**  
Ragasztóhabarcs

Univerzális, sztirolmentes vegyi dübel közepes és nehéz terhelésekhez. Repedésmentes betonba, tömör és üreges falazóanyagokba való rögzítéshez.

**W-LX-H**

Betonszavarok

Hatlapú fejjel és alátéttel rendelkező dübelek. Galvanikusan horganyzott cinklamella felületkezelés a korrózióállóság megnövelésére.

**WVSF200**

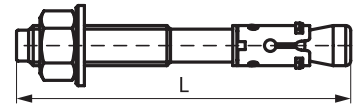
Ragasztóhabarcs

Nagy teljesítményű, sztirolmentes vegyi dübel közepes és nehéz terhelésekhez. Repedezett és repedésmentes betonba való rögzítéshez, normális és szeizmikus körülmények esetén, valamint utólagosan beragasztott betonvashoz.

## WTB1 Alapcsavar

### Jellemzők és előnyök

- ETA Option 1 tanúsítás repedezett és repedésmentes betonhoz
- cinklamellás felületkezelés a magasabb korrózióállóság érdekében
- a két elhelyezési mélység rugalmas használatot tesz lehetővé
- R30-R120 tűzvédelmi osztály tűzhatásnak kitett dübelek tervezéséhez
- nagy teherbíráshoz
- hagyományos és átmenő szereléshez
- alapanyag: acél
- építőanyag típusa:
  - repedésmentes beton
  - repedezett beton
  - kő



### Termékinformáció

Cikkszám	Típus	G	L [mm]	Kiszerezés [db/doboz]
609831080	WTB1 8 x 80	8	80	100
609831081	WTB1 8 x 100	8	100	100
609831082	WTB1 8 x 115	8	115	100
609831100	WTB1 10 x 95	10	95	50
609831101	WTB1 10 x 115	10	115	50
609831102	WTB1 10 x 130	10	130	50
609831120	WTB1 12 x 120	12	120	50
609831121	WTB1 12 x 135	12	135	50
609831160	WTB1 16 x 140	16	140	25

### Ajánlott terhelések\*

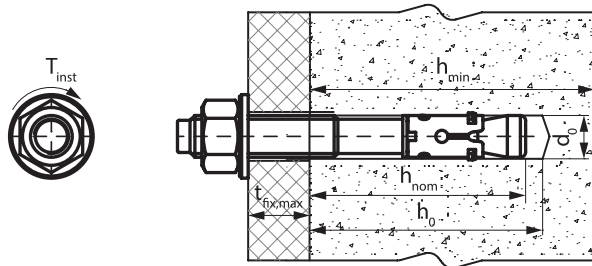
Option 1 ETA-17/0345 - Egyedi dübelek repedezett és repedésmentes betonban

Ajánlott terhelés C20/25-ös betonban standard beágyazási mélység esetén

Cikkszám	Típus	Repedezett		Repedésmentes		Részleges biztonsági tényező $\gamma_{Mc}$
		$N_{rec}$ [kN]	$N_{rec}$ [kN]	$N_{rec}$ [kN]	$N_{rec}$ [kN]	
609831080	WTB1 8 x 80	1,98	3,57	1,98	3,57	1,80
609831081	WTB1 8 x 100	1,98	3,57	1,98	3,57	1,80
609831082	WTB1 8 x 115	1,98	3,57	1,98	3,57	1,80
609831100	WTB1 10 x 95	4,29	5,71	4,29	5,71	1,50
609831101	WTB1 10 x 115	4,29	5,71	4,29	5,71	1,50
609831102	WTB1 10 x 130	4,29	5,71	4,29	5,71	1,50
609831120	WTB1 12 x 120	5,71	9,52	5,71	9,52	1,50
609831121	WTB1 12 x 135	5,71	9,52	5,71	9,52	1,50
609831160	WTB1 16 x 140	9,52	16,67	9,52	16,67	1,50

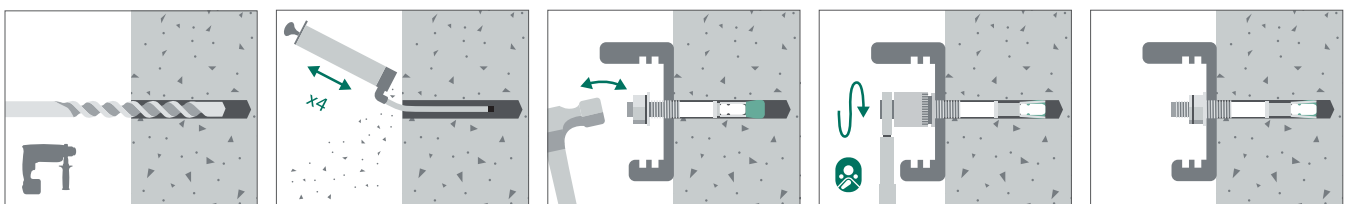
\*Ajánlott terhelések: rögzítés megfelelően, maximális beágyazási mélységben elhelyezett dübelekhez; magában foglalja a részleges és az átfogó biztonsági tényezőket az 1.4.-es művelethez. Az adott műveletnél mérvadó részleges biztonsági tényező függ a terhelés típusától és a nemzeti előírásoktól. A dübel tervezésekor figyelembe kell venni az összes tönkremeneteli lehetőséget és az ETA engedélyt.

## Szerelési adatok



Cikkszám	Típus	$d_0$ [mm]	$\geq h_0$ [mm]	$h_{min}$ [mm]	$h_{nom}$ [mm]	$h_{ef}$ [mm]	$t_{fix,max}$ [mm]	$T_{inst}$ [Nm]
609831080	WTB1 8 x 80	8	55	100	Standard 55	47	15	10
		8	40	100	Csökkentett 40	32	30	10
609831081	WTB1 8 x 100	8	55	100	Standard 55	47	35	10
		8	40	100	Csökkentett 40	32	50	10
609831082	WTB1 8 x 115	8	55	100	Standard 55	47	50	10
		8	40	100	Csökkentett 40	32	65	10
609831100	WTB1 10 x 95	10	69	120	Standard 69	59	15	20
		10	49	100	Csökkentett 49	39	35	20
609831101	WTB1 10 x 115	10	69	120	Standard 69	59	35	20
		10	49	100	Csökkentett 49	39	55	20
609831102	WTB1 10 x 130	10	69	120	Standard 69	59	50	20
		10	49	100	Csökkentett 49	39	70	20
609831120	WTB1 12x120	12	80	140	Standard 80	68	25	40
		12	60	100	Csökkentett 60	48	45	40
609831121	WTB1 12 x 135	12	80	140	Standard 80	68	40	40
		12	60	100	Csökkentett 60	48	60	40
609831160	WTB1 16 x 140	16	100	170	Standard 100	85	20	100
		16	80	130	Csökkentett 80	65	40	100

## Szerelési útmutató

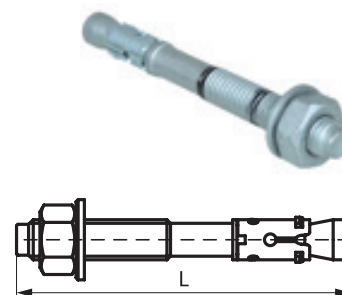


L

## WTB7 Alapcsavar

### Jellemzők és előnyök

- ETA Option 7 tanúsítás repedésmentes betonhoz
- a két elhelyezési mélység rugalmas használatot tesz lehetővé
- nagy teherbíráshoz
- hagyományos és átmenő szereléshez
- alapanyag: acél
- építőanyag típusa:
  - repedésmentes beton
  - kő



### Termékinformáció

Cikkszám	Típus	G	L	Kiszerezés
			[mm]	[db/doboz]
609837080	WTB7 8 x 75	M8	75	100
609837081	WTB7 8 x 95	M8	95	100
609837082	WTB7 8 x 115	M8	115	100
609837100	WTB7 10 x 95	M10	95	50
609837101	WTB7 10 x 115	M10	115	50
609837102	WTB7 10 x 130	M10	130	50
609837120	WTB7 12 x 100	M12	100	50
609837121	WTB7 12 x 120	M12	120	50
609837122	WTB7 12 x 150	M12	150	50
609837123	WTB7 12 x 180	M12	180	50
609837160	WTB7 16 x 150	M16	150	25

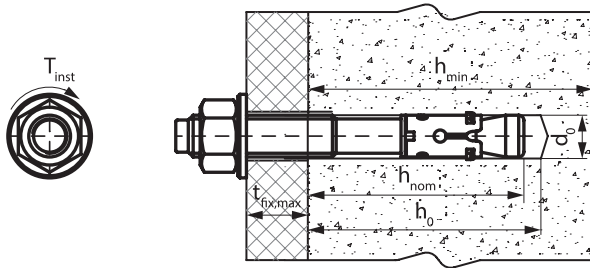
### Ajánlott terhelések\*

Option 7 ETA-17/0344 - Egyedi dübelek repedésmentes betonban

Cikkszám	Típus	Ajánlott terhelés C20/25-ös betonban standard beágyazási mélység esetén	
		Repedésmentes	Részleges biztonsági tényező
		$N_{rec}$ [kN]	$\gamma_{Mc}$
609837080	WTB7 8 x 75	4,76	1,80
609837081	WTB7 8 x 95	4,76	1,80
609837082	WTB7 8 x 115	4,76	1,80
609837100	WTB7 10 x 95	4,76	1,80
609837101	WTB7 10 x 115	4,76	1,80
609837102	WTB7 10 x 130	4,76	1,80
609837120	WTB7 12 x 100	9,92	1,80
609837121	WTB7 12 x 120	9,92	1,80
609837122	WTB7 12 x 150	9,92	1,80
609837123	WTB7 12 x 180	9,92	1,80
609837160	WTB7 16 x 150	15,71	1,80

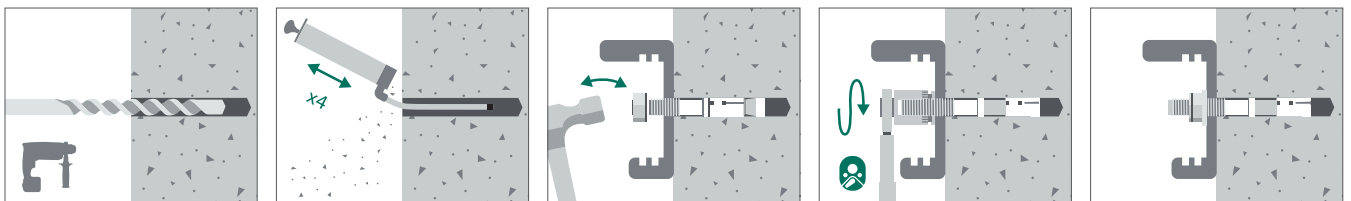
\*Ajánlott terhelések: rögzítés megfelelően, maximális beágyazási mélységben elhelyezett dübelekhez; magában foglalja a részleges és az átfogó biztonsági tényezőt az 1.4.-es művelethez. Az adott műveletnél mérvadó részleges biztonsági tényező függ a terhelés típusától és a nemzeti előírásoktól. A dübel tervezésekor figyelembe kell venni az összes tönkremeneteli lehetőséget és az ETA engedélyt.

## Szerelési adatok



Cikkszám	Típus	$d_0$	$\geq h_0$	$h_{min}$	$h_{nom}$	$h_{ef}$	$t_{fix,max}$	$T_{inst}$
		[mm]	[mm]	[mm]	[mm]	[mm]	[mm]	[Nm]
609837080	WTB7 8 x 75	8	55	100	Standard	47	10	15
		8	40	100	Csökkentett	32	25	15
609837081	WTB7 8 x 95	8	55	100	Standard	47	30	15
		8	40	100	Csökkentett	32	45	15
609837082	WTB7 8 x 115	8	55	100	Standard	47	50	15
		8	40	100	Csökkentett	32	65	15
609837100	WTB7 10 x 95	10	59	100	Standard	49	25	30
		10	49	100	Csökkentett	39	35	30
609837101	WTB7 10 x 115	10	59	100	Standard	49	45	30
		10	49	100	Csökkentett	39	55	30
609837102	WTB7 10 x 130	10	59	100	Standard	49	60	30
		10	49	100	Csökkentett	39	70	30
609837120	WTB7 12 x 100	12	80	136	Standard	68	5	50
		12	60	100	Csökkentett	48	25	50
609837121	WTB7 12 x 120	12	80	136	Standard	68	25	50
		12	60	100	Csökkentett	48	45	50
609837122	WTB7 12 x 150	12	80	136	Standard	68	55	50
		12	60	100	Csökkentett	48	75	50
609837123	WTB7 12 x 180	12	80	136	Standard	68	85	50
		12	60	100	Csökkentett	48	105	50
609837160	WTB7 16 x 150	16	100	170	Standard	85	30	100
		16	60	130	Csökkentett	65	50	100

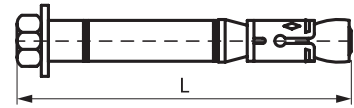
## Szerelési útmutató



## WHA1H Nehézhorgony

### Jellemzők és előnyök

- ETA Option 1 tanúsítás repedezett és repedésmentes betonhoz
- C1 és C2 szeizmikus besorolás szeizmikus hatás alatt álló dübelek tervezéséhez
- R30-R120 tűzvédelmi osztály tűzhatásnak kitett dübelek tervezéséhez
- nagyon nagy teherbíráshoz
- alapanyag: acél
- építőanyag típusa:
  - repedésmentes beton
  - repedezett beton



### Termékinformáció

Cikkszám	Típus	G	$d_{nom}$ [mm]	L [mm]	Kiszerelés [db/doboz]
609832120	WHA1H 12 x 85	M8	12	85	50
609832121	WHA1H 12 x 125	M8	12	125	25
609832150	WHA1H 15 x 110	M10	15	110	25
609832151	WHA1H 15 x 136	M10	15	136	25
609832180	WHA1H 18 x 117	M12	18	117	20

### Ajánlott terhelések\*

Option 1 ETA-16/0562 - Egyedi dübelek repedezett és repedésmentes betonban

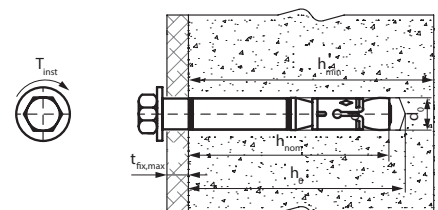
Ajánlott terhelés C20/25-ös betonban

Cikkszám	Típus	Ajánlott terhelés C20/25-ös betonban		
		Repedezett $N_{rec}$ [kN]	Repedésmentes $N_{rec}$ [kN]	Részleges biztonsági tényező $\gamma_{Mc}$
609832120	WHA1H 12 x 85	5,71	9,52	1,50
609832121	WHA1H 12 x 125	5,71	9,52	1,50
609832150	WHA1H 15 x 110	7,62	14,29	1,50
609832151	WHA1H 15 x 136	7,62	14,38	1,50
609832180	WHA1H 18 x 117	12,26	17,20	1,50

\*Ajánlott terhelések: rögzítés megfelelően, maximális beágyazási mélységben elhelyezett dübelekhez; magában foglalja a részleges és az átfogó biztonsági tényezőt az 1.4.-es művelethez. Az adott műveletnél mérvadó részleges biztonsági tényező függ a terhelés típusától és a nemzeti előírásoktól. A dübel tervezésekor figyelembe kell venni az összes tönkremeneteli lehetőséget és az ETA engedélyt.

### Szerelési adatok

Cikkszám	Típus	$d_0$ [mm]	$\geq h_0$ [mm]	$h_{min}$ [mm]	$h_{nom}$ [mm]	$h_{ef}$ [mm]	$t_{fix,max}$ [mm]	$T_{inst,max}$ [Nm]
609832120	WHA1H 12 x 85	12	80	120	70	60	10	30
609832121	WHA1H 12 x 125	12	80	120	70	60	50	30
609832150	WHA1H 15 x 110	15	95	140	85	71	15	50
609832151	WHA1H 15 x 136	15	95	140	85	71	45	50
609832180	WHA1H 18 x 117	18	105	160	95	80	10	80

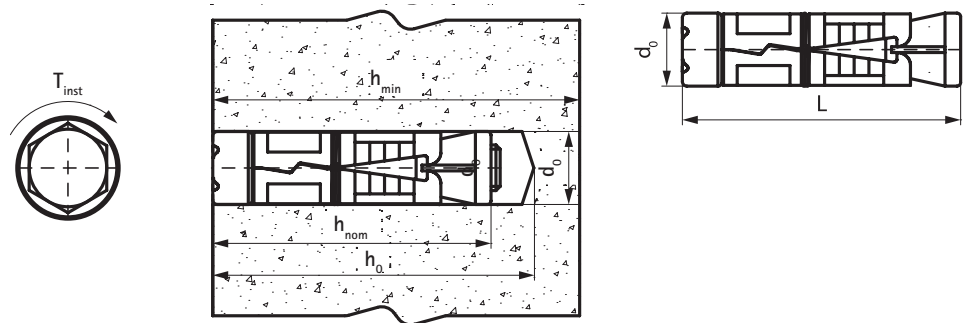




## WSA1 Többfunkciós dübel

### Jellemzők és előnyök

- a 3 részből álló feszítő hüvely optimális teherbírással és biztonsággal rendelkezik sokféle építőanyagban
- metrikus csavarokhoz és szárazhoz
- alapanyag: acél
- építőanyag típusa:
  - beton
  - természetes kőzet
  - üreges tégl



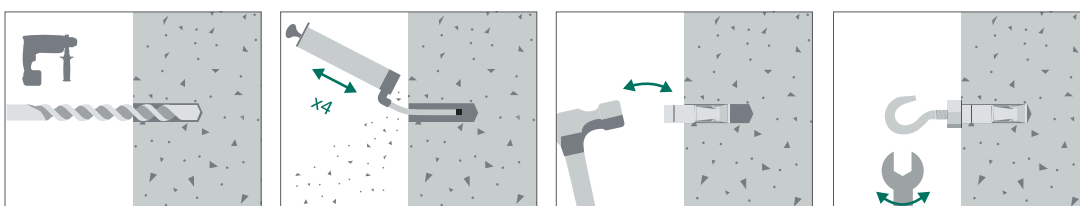
### Termékinformáció

Cikkszám	Típus	G	$d_{nom}$ [mm]	L [mm]	Kiszerezés [db/doboz]
6103608	WSA1 8 x 50	M8	14	50	100
6103610	WSA1 10 x 60	M10	16	60	100
6103612	WSA1 12 x 75	M12	20	75	50
6103616	WSA1 16 x 115	M16	25	115	25

### Szerelési adatok

Cikkszám	Típus	$d_0$ [mm]	$\geq h_0$ [mm]	$h_{min}$ [mm]	$h_{nom}$ [mm]	$h_{ef}$ [mm]	$T_{inst,max}$ [Nm]
6103608	WSA1 8 x 50	14	55	100	50	40	15
6103610	WSA1 10 x 60	16	65	100	60	50	27
6103612	WSA1 12 x 75	20	85	100	80	60	50
6103616	WSA1 16 x 115	25	125	142,5	120	95	120

### Szerelési útmutató



## WCA1 Beütők

### Jellemzők és előnyök

- ETA ETAG001 6. fejezet szerinti tanúsítás sorozatrögzítésekhez, nem szerkezeti alkalmazások esetén
- egyszerű és gyors elhelyezés
- a dübel megfelelő elhelyezése vizuálisan is könnyen ellenőrizhető
- R30-R120 tűzvédelmi osztály tűzhatásnak kitett dübelek tervezéséhez
- közepes teherbíráshoz
- átmenő szereléshez
- alapanyag: acél
- építőanyag típusa:
  - repedezett beton
  - repedésmentes beton



### Termékinformáció

Cikkszám	Típus	G	d [mm]	L [mm]	Kiszérelés [db/doboz]
60963604	WCA1 6 x 36	6	5,8	36	100
60963665	WCA1 6 x 65	6	5,8	65	100

### Ajánlott terhelések\*

Option 1 ETA-16/0971 - Sorozatrögzítés nem szerkezeti alkalmazásokhoz

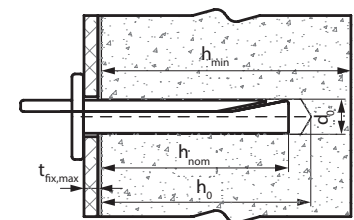
Ajánlott terhelés minden irányban C20/25-C50/60-as betonban

Cikkszám	Típus	Ajánlott terhelés minden irányban C20/25-C50/60-as betonban		Részleges biztonsági tényező $\gamma_{Mc}$
		Repedezett $F_{rec}$ [kN]	Repedésmentes $F_{rec}$ [kN]	
60963604	WCA1 6 x 36	1,43	1,43	1,50
60963665	WCA1 6 x 65	1,43	1,43	1,50

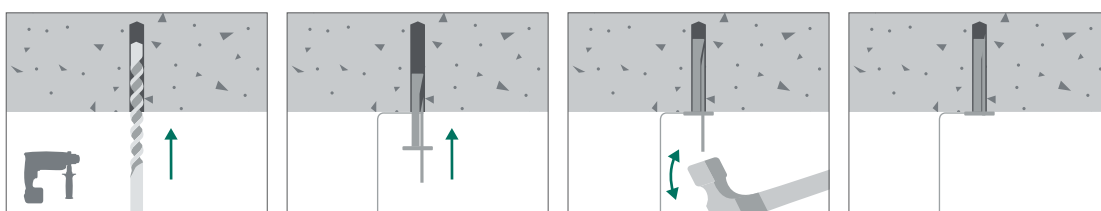
\*Ajánlott terhelések: rögzítés megfelelően, maximális beágyazási mélységben elhelyezett dübelekhez; magában foglalja a részleges és az átfogó biztonsági tényezőt az 1.4.-es művelethez. Az adott műveletnél mérvadó részleges biztonsági tényező függ a terhelés típusától és a nemzeti előírásoktól. A dübel tervezésekor figyelembe kell venni az összes tönkremeneteli lehetőséget és az ETA engedélyt.

### Szerelési adatok

Cikkszám	Típus	$d_0$ [mm]	$\geq h_0$ [mm]	$h_{min}$ [mm]	$h_{nom}$ [mm]	$h_{ef}$ [mm]	$t_{fix,max}$ [mm]
60963604	WCA1 6 x 36	6	40	100	32	32	4,5
60963665	WCA1 6 x 65	6	40	100	32	32	35



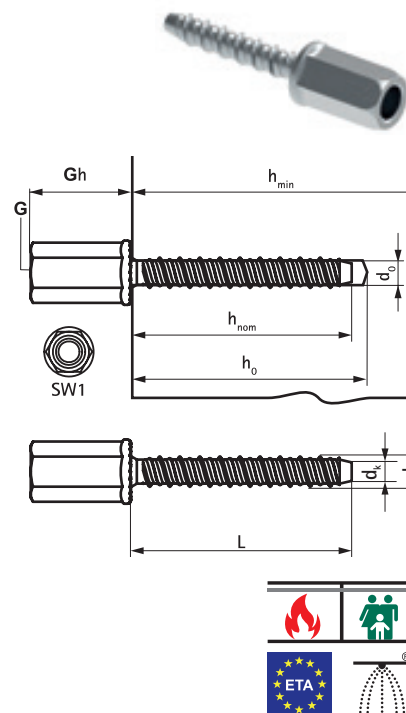
### Szerelési útmutató



## W-LX-N Betoncsavar

### Jellemzők és előnyök

- kiemelkedően magas teherbírási
- körüreges födémpanelben is tanúsított rendszer
- a három elhelyezési mélység maximálisan rugalmas használatot tesz lehetővé
- csökkentett perem- és tengelytávolságok
- eltávolítható
- a csavar vége és a menet geometriája egyedi kialakítású, amelyek meggátolják a beton lepattogzását
- alapanyag: acél
- felületvédelem: elektrolitikus horganyzás
- R30-R120 tűzvédelmi osztály tűzhatásnak kitett dübelek tervezésére
- megfelel a VdS CEA 4001:2014-04 (05) és a VdS CEA 4001:2018-01 (06) előírásainak sprinkler rendszerek betonban történő alkalmazásainál
- építőanyag típusa:
  - repedezett beton
  - repedésmentes beton
  - előregyártott körüreges födémpanel



### Termékinformáció

Cikkszám	Típus	G	Gh	d <sub>k</sub>	d <sub>s</sub>	L	Kiszerezés
			(mm)	[mm]	[mm]	[mm]	[db/doboz]
62433304	W-LX-N 6x35	M8/10	25	6	7,6	35	100
62433305	W-LX-N 6x55	M8/10	25	6	7,6	55	100
62433314	W-LX-N 6x35	M8	15	6	7,6	35	100
62433315	W-LX-N 6x55	M8	15	6	7,6	55	100
62433324	W-LX-N 6x35	M10	15	6	7,6	35	100
62433325	W-LX-N 6x55	M10	15	6	7,6	55	100

### Ajánlott terhelések

Option1 ETA-21/0612 - Egyedi dübelek repedezett és repedésmentes betonban

Cikkszám	Típus	Ajánlott terhelés C20/25-ös betonban	
		Repedezett	Repedésmentes
		N <sub>rec</sub> [kN]	N <sub>rec</sub> [kN]
62433305	W-LX-N 6x55	3,33	5,71
62433315	W-LX-N 6x55	3,33	5,71
62433325	W-LX-N 6x55	3,33	5,71

ETA 21/0613 ETAG001 fejezet - Sorozatrögzítés nem szerkezeti alkalmazásokhoz

Cikkszám	Típus	Ajánlott terhelés C20/25-ös betonban	
		Repedezett	Repedésmentes
		N <sub>rec</sub> [kN]	N <sub>rec</sub> [kN]
62433304	W-LX-N 6x35	1,42	1,42
62433314	W-LX-N 6x35	1,42	1,42
62433324	W-LX-N 6x35	1,42	1,42
62433305	W-LX-N 6x55	4,28	4,28
62433315	W-LX-N 6x55	4,28	4,28
62433325	W-LX-N 6x55	4,28	4,28

\*Ajánlott terhelések: maximális beágyazási mélységben elhelyezett dübelekhez; részleges biztonsági tényezőt foglal magában. A részleges biztonsági tényező függ a terhelés típusától és a helyi előírásoktól. A dübel tervezésénél figyelembe kell venni az összes tönkremeneteli lehetőséget, és az ETA engedélyt.

### Szerelési adatok

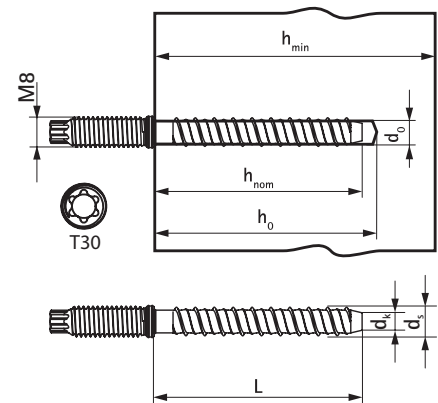
Cikkszám	Típus	d <sub>o</sub>	≥ h <sub>o</sub>	h <sub>min</sub>	h <sub>nom</sub>	c <sub>min</sub>	s <sub>min</sub>	t <sub>fix,max</sub>
		[mm]	[mm]	[mm]	[mm]	[mm]	[mm]	[mm]
62433305*	W-LX-N 6x55	6	65	100	55	-	-	-
62433304**	W-LX-N 6x35	6	45	80	35	45	45	-
62433305***	W-LX-N 6x55	6	65	100	55	45	40	-

\*Szerelési adatok az ETAG001 ETA-21/0612 6. fejezete szerint \*\* Csökkentett beágyazási mélység az ETA-21/0613 1. opciója szerint, \*\*\* Csökkentett beágyazási mélység az ETA-26/0613 1. opciója szerint.

## W-LX-M Betoncsavar

### Jellemzők és előnyök

- kiemelkedően magas teherbírás
- körüreges födémpanelben is tanúsított rendszer
- a három elhelyezési mélység maximálisan rugalmas használatot tesz lehetővé
- csökkentett perem- és tengelytávolságok
- eltávolítható
- a csavar vége és a menet geometriája egyedi kialakítású, amelyek meggátolják a beton lepattogzását
- alapanyag: acél
- felületvédelem: elektrolitikus horganyzás
- R30-R120 tűzvédelmi osztály tűzhatásnak kitett dübelek tervezésére
- megfelel a VdS CEA 4001:2014-04 (05) és a VdS CEA 4001:2018-01 (06) előírásainak sprinkler rendszerek betonban történő alkalmazásainál
- építőanyag típusa:
  - repedezett beton
  - repedésmentes beton
  - előregyártott körüreges födémpanel



### Termékinformáció

Cikkszám	Típus	$d_k$ [mm]	$d_s$ [mm]	L [mm]	Kiszerelés [db/doboz]
62434304	W-LX-M 6x35	6	7,6	35	100
62434305	W-LX-M 6x55	6	7,6	55	100

### Ajánlott terhelések

Option 1 ETA-21/0612 - Egyedi dübelek repedezett és repedésmentes betonban

Ajánlott terhelés C20/25-ös betonban

Cikkszám	Típus	Ajánlott terhelés C20/25-ös betonban	
		Repedezett	Repedésmentes
		$N_{rec}$ [kN]	$N_{rec}$ [kN]
62434305	W-LX-M 6x55	3,33	5,71

ETA 21/0613 ETAG001 fejezet - Sorozatrögzítés nem szerkezeti alkalmazásokhoz

Ajánlott terhelés C20/25-ös betonban

Cikkszám	Típus	Ajánlott terhelés C20/25-ös betonban	
		Repedezett	Repedésmentes
		$N_{rec}$ [kN]	$N_{rec}$ [kN]
62434304	W-LX-M 6x35	1,42	1,42
62434305	W-LX-M 6x55	4,28	4,28

\*Ajánlott terhelések: maximális beágyazási mélységben elhelyezett dübelekhez; részleges biztonsági tényezőt foglal magában.

A részleges biztonsági tényező függ a terhelés típusától és a helyi előírásoktól. A dübel tervezésénél figyelembe kell venni az összes tönkremeneteli lehetőséget, és az ETA engedélyt.

### Szerelési adatok

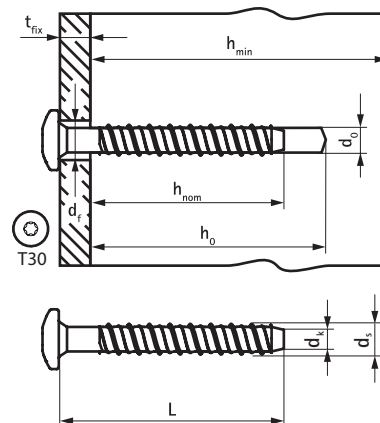
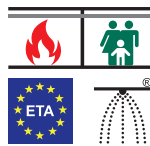
Cikkszám	Típus	$d_0$ [mm]	$\geq h_0$ [mm]	$h_{min}$ [mm]	$h_{nom}$ [mm]	$c_{min}$ [mm]	$s_{min}$ [mm]	$t_{fix,max}$ [mm]
62434305*	W-LX-M 6x55	6	65	100	55	-	-	0
62434304*	W-LX-M 6x35	6	45	80	35	45	45	20
62434305**	W-LX-M 6x55	6	65	100	55	45	40	15

\*Szerelési adatok az ETAG001 ETA-21/0612 6. fejezete szerint \*\* Csökkentett beágyazási mélység az ETA-21/0613 1. opciója szerint, \*\*\* Csökkentett beágyazási mélység az ETA-26/0613 1. opciója szerint.

## W-LX-P Betoncsavar

### Jellemzők és előnyök

- kiemelkedően magas teherbírás
- körüreges földémpanelben is tanúsított rendszer
- akár 3 különböző beágyazási mélység, mely rugalmassá teszi a szerelést és a tervezést
- csökkentett perem- és tengelytávolságok
- eltávolítható
- a csavar vége és a menet geometriája egyedi kialakítású, amelyek megátolják a beton lepattogzását
- alapanyag: acél
- felületvédelem: elektrolitikus horganyzás
- R30-R120 tűzvédelmi osztály tűzhatásnak kitett dübelek tervezésére
- megfelel a VdS CEA 4001:2014-04 (05) és a VdS CEA 4001:2018-01 (06) előírásainak sprinkler rendszerek betonban történő alkalmazásainál
- építőanyag típusa:
  - repedezett beton
  - repedésmentes beton
  - előregyártott körüreges földémpanel



### Termékinformáció

Cikkszám	Típus	$d_k$ [mm]	$d_s$ [mm]	L [mm]	Kiszerezés. [db/doboz]
62431304	W-LX-P 6x40	6	7,6	40	100
62431306	W-LX-P 6x60	6	7,6	60	100

### Ajánlott terhelések

Option 1 ETA-21/0612 - Egyedi dübelek repedezett és repedésmentes betonban

Ajánlott terhelés C20/25-ös betonban

Cikkszám	Típus	Ajánlott terhelés C20/25-ös betonban	
		Repedezett $N_{rec}$ [kN]	Repedésmentes $N_{rec}$ [kN]
62431304	W-LX-P 6x40	-	-
62431306	W-LX-P 6x60	3,33	5,71

\*Ajánlott terhelések: maximális beágyazási mélységben elhelyezett dübelekhez; részleges biztonsági tényezőt foglal magában.

A részleges biztonsági tényező függ a terhelés típusától és a helyi előírásoktól. A dübel tervezésénél figyelembe kell venni az összes tönkremeneteli lehetőséget, és az ETA engedélyt.

ETA 21/0613 ETAG001 fejezet - Sorozatrögzítés nem szerkezeti alkalmazásokhoz

Ajánlott terhelés C20/25-ös betonban

Cikkszám	Típus	Ajánlott terhelés C20/25-ös betonban	
		Repedezett $N_{rec}$ [kN]	Repedésmentes $N_{rec}$ [kN]
62431304	W-LX-P 6x40	1,42	1,42
62431306	W-LX-P 6x60	4,28	4,28

### Szerelési adatok

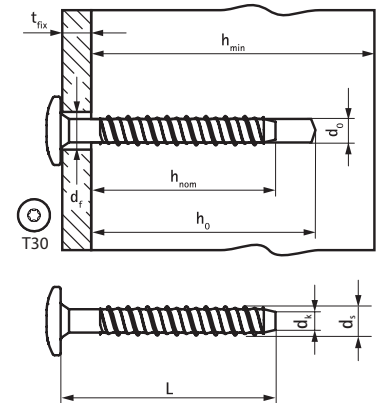
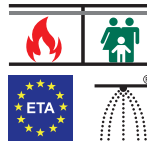
Cikkszám	Típus	$d_0$ [mm]	$\geq h_0$ [mm]	$h_{min}$ [mm]	$h_{nom}$ [mm]	$c_{min}$ [mm]	$s_{min}$ [mm]	$t_{fix,max}$ [mm]
62431306*	W-LX-P 6x60	6	65	100	55	45	45	5
62431304**	W-LX-P 6x40	6	45	80	35	45	45	5
62431306***	W-LX-P 6x60	6	65	100	55	45	40	5

\*Szerelési adatok az ETAG001 ETA-21/0612 6. fejezete szerint \*\* Csökkentett beágyazási mélység az ETA-21/0613 1. opciója szerint, \*\*\* Csökkentett beágyazási mélység az ETA-26/0613 1. opciója szerint.

## W-LX-PX Betoncsavar

### Jellemzők és előnyök

- kiemelkedően magas teherbírás
- körüreges földempanelben is tanúsított rendszer
- akár 3 különböző beágyazási mélység, mely rugalmassá teszi a szerelést és a tervezést
- csökkentett perem- és tengelytávolságok
- eltávolítható
- a csavar vége és a menet geometriája egyedi kialakítású, amelyek meggátolják a beton lepattogzását
- alapanyag: acél
- felületvédelem: elektrolitikus horganyzás
- R30-R120 tűzvédelmi osztály tűzhatásnak kitett dübelek tervezésére
- megfelel a VdS CEA 4001:2014-04 (05) és a VdS CEA 4001:2018-01 (06) előírásainak sprinkler rendszerek betonban történő alkalmazásainál
- építőanyag típusa:
  - repedezett beton
  - repedésmentes beton
  - előregyártott körüreges földempanel



### Termékinformáció

Cikkszám	Típus	$d_k$ [mm]	$d_s$ [mm]	L [mm]	Kiszerezés [db/doboz]
62432304	W-LX-PX 6x40	6	7,6	40	100
62432306	W-LX-PX 6x60	6	7,6	60	100

### Ajánlott terhelések

Option 1 ETA-21/0612 - Egyedi dübelek repedezett és repedésmentes betonban

Ajánlott terhelés C20/25-ös betonban

Cikkszám	Típus	Ajánlott terhelés C20/25-ös betonban	
		Repedezett $N_{rec}$ [kN]	Repedésmentes $N_{rec}$ [kN]
62432304	W-LX-PX 6x40	-	-
62432306	W-LX-PX 6x60	3,33	5,71

\*Ajánlott terhelések: maximális beágyazási mélységben elhelyezett dübelekhez; részleges biztonsági tényezőt foglal magában.  
A részleges biztonsági tényező függ a terhelés típusától és a helyi előírásoktól. A dübel tervezésénél figyelembe kell venni az összes tönkremeneteli lehetőséget, és az ETA engedélyt.

ETA 21/0613 ETAG001 fejezet - Sorozatrögzítés nem szerkezeti alkalmazásokhoz

Ajánlott terhelés C20/25-ös betonban

Cikkszám	Típus	Ajánlott terhelés C20/25-ös betonban	
		Repedezett $N_{rec}$ [kN]	Repedésmentes $N_{rec}$ [kN]
62432304	W-LX-P 6x40	1,42	1,42
62432306	W-LX-P 6x60	4,28	4,28

\*Ajánlott terhelések: maximális beágyazási mélységben elhelyezett dübelekhez; részleges biztonsági tényezőt foglal magában.  
A részleges biztonsági tényező függ a terhelés típusától és a helyi előírásoktól. A dübel tervezésénél figyelembe kell venni az összes tönkremeneteli lehetőséget, és az ETA engedélyt.

### Szerelési adatok

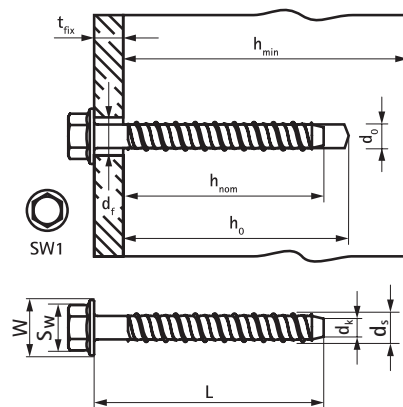
Cikkszám	Típus	$d_o$ [mm]	$\geq h_o$ [mm]	$h_{min}$ [mm]	$h_{nom}$ [mm]	$c_{min}$ [mm]	$s_{min}$ [mm]	$t_{fix,max}$ [mm]
62431306*	W-LX-P 6x60	6	65	100	55	45	45	5
62431304**	W-LX-P 6x40	6	45	80	35	45	45	5
62431306***	W-LX-P 6x60	6	65	100	55	45	40	5

\*Szerelési adatok az ETAG001 ETA-21/0612 6. fejezete szerint \*\* Csökkentett beágyazási mélység az ETA-21/0613 1. opciója szerint, \*\*\* Csökkentett beágyazási mélység az ETA-26/0613 1. opciója szerint.

## W-LX-H Betoncsavar

### Jellemzők és előnyök

- kiemelkedően magas teherbírás
- akár 3 különböző beágyazási mélység, mely rugalmassá teszi a szerelést és a tervezést
- csökkentett perem- és tengelytávolságok
- a csavar vége és a menet geometriája egyedi kialakítású, amelyek meggátolják a beton lepattogzását
- alapanyag: acél
- felületvédelem: elektrolitikus horganyzás
- R30-R120 tűzvédelmi osztály
- C1 és C2 szeizmikus besorolású földrengésálló dübelekkel való tervezéshez (Ø 8/10/14)
- megfelel a VdS CEA 4001:2014-04 (05) és a VdS CEA 4001:2018-01 (06) előírásainak sprinkler rendszerek betonban történő alkalmazásainál
- építőanyag típusa:
  - repedezett / repedésmentes beton
  - előregyártott körüreges födémpanel



### Termékinformáció

Cikkszám	Típus	Méret	$s_w$ [mm]	W [mm]	$d_v$ [mm]	$d_s$ [mm]	L [mm]	Kiszerezés1 (db/doboz)	Kiszerezés2 (db/doboz)
62430304	W-LX-H	6x40	10	14	6	7.5	40	100	38400
62430306	W-LX-H	6x60	10	14	6	7.5	60	100	38400
62430308	W-LX-H	6x75	10	14	6	7.5	75	100	38400
62430406	W-LX-H	8x60	13	18	8	9.9	60	100	25600
62430408	W-LX-H	8x75	13	18	8	9.9	75	100	25600
62430409	W-LX-H	8x90	13	18	8	9.9	90	100	19200
62430410	W-LX-H	8x100	13	18	8	9.9	100	100	19200
62430412	W-LX-H	8x120	13	22	8	9.9	120	50	12800
62430507	W-LX-H	10x65	15	22	10	12.4	65	50	14400
62430509	W-LX-H	10x90	15	22	10	12.4	90	50	12800
62430510	W-LX-H	10x100	15	22	10	12.4	100	50	12800
62430512	W-LX-H	10x120	15	22	10	12.4	120	25	6400
62430514	W-LX-H	10x140	15	22	10	12.4	140	25	7200
62430608	W-LX-H	12x75	16	27	12	14.9	75	50	9600
62430610	W-LX-H	12x100	16	27	12	14.9	100	50	6400
62430711	W-LX-H	14x115	19	32	14	17.4	115	20	5120
62430713	W-LX-H	14x135	19	32	14	17.4	135	20	5120

## Ajánlott terhelések

Option 1 ETA-21/0612 - Egyedi dübelek repedezett és repedésmentes betonban

Cikkszám	Típus	Ajánlott terhelés C20/25-ös betonban		
			Repedezett	Repedésmentes
		$h_{nom}$ [mm]	$N_{rec}$ [kN]	$N_{rec}$ [kN]
62430304	W-LX-H 6x40	-	-	-
62430306	W-LX-H 6x60	55	3.33	5.71
62430308	W-LX-H 6x75	55	3.33	5.71
62430406	W-LX-H 8x60	50	3.33	5.06
62430408	W-LX-H 8x75	70	6.19	9.04
62430409	W-LX-H 8x90	70	6.19	9.04
62430410	W-LX-H 8x100	70	6.19	9.04
62430412	W-LX-H 8x120	70	6.19	9.04
62430507	W-LX-H 10x65	55	3.80	5.93
62430509	W-LX-H 10x90	85	8.59	12.28
62430510	W-LX-H 10x100	85	8.59	12.28
62430512	W-LX-H 10x120	85	8.59	12.28
62430514	W-LX-H 10x140	85	8.59	12.28
62430608	W-LX-H 12x75	60	3.33	6.38
62430610	W-LX-H 12x100	100	10.86	15.52
62430711	W-LX-H 14x115	75	6.19	9.30
62430713	W-LX-H 14x135	120	14.47	20.67

ETA-21/0613 ETAG001 fejezet - Sorozatrögzítés nem szerkezeti alkalmazásokhoz

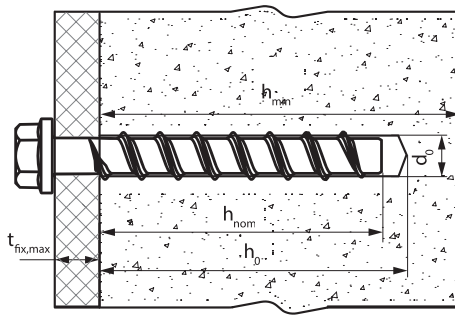
Cikkszám	Típus	Ajánlott terhelés C20/25-ös betonban		
			Repedezett	Repedésmentes
		$h_{nom}$ [mm]	$N_{rec}$ [kN]	$N_{rec}$ [kN]
62430304	W-LX-H 6x40	35	1.42	1.42
62430306	W-LX-H 6x60	39	2.85	2.85
62430308	W-LX-H 6x75	55	4.28	4.28
62430406	W-LX-H 8x60	50	3.57	3.57
62430408	W-LX-H 8x75	70	5.71	5.71
62430409	W-LX-H 8x90	70	5.71	5.71
62430410	W-LX-H 8x100	70	5.71	5.71
62430412	W-LX-H 8x120	70	5.71	5.71
62430507	W-LX-H 10x65	55	4.28	4.28
62430509	W-LX-H 10x90	85	9.52	9.52
62430510	W-LX-H 10x100	85	9.52	9.52
62430512	W-LX-H 10x120	85	9.52	9.52
62430514	W-LX-H 10x140	85	9.52	9.52
62430608	W-LX-H 12x75	60	-	-
62430610	W-LX-H 12x100	100	-	-
62430711	W-LX-H 14x115	75	5.71	5.71
62430713	W-LX-H 14x135	120	14.28	14.28

\*Ajánlott terhelések: maximális beágyazási mélységben elhelyezett dübelekhez; részleges biztonsági tényezőt foglal magában

A részleges biztonsági tényező függ a terhelés típusától és a helyi előírásoktól. A dübel tervezésénél figyelembe kell venni az összes tönkremeneteli lehetőséget, és az ETA engedélyt.



## Szerelési adatok



ETA-21/0613 ETAG001 fejezet - Sorozatrögzítés nem szerkezeti alkalmazásokhoz

Cikkszám	Típus	$d_3$ [mm]	$\geq h_0$ [mm]	$h_{min}$ [mm]	$h_{nom}$ [mm]	$c_{min}$ [mm]	$S_{min}$ [mm]	$t_{fix,max}$ [mm]
62430304	W-LX-H 6x40	6	50	100	-	45	45	40
62430306	W-LX-H 6x60	6	65	100	55	45	45	5
62430308	W-LX-H 6x75	6	65	100	55	45	45	20
62430406	W-LX-H 8x60	8	60	110	50	50	50	10
62430408	W-LX-H 8x75	8	80	110	70	50	50	5
62430409	W-LX-H 8x90	8	80	110	70	50	50	20
62430410	W-LX-H 8x100	8	80	110	70	50	50	30
62430412	W-LX-H 8x120	8	80	110	70	50	50	50
62430507	W-LX-H 10x65	10	65	100	55	60	60	10
62430509	W-LX-H 10x90	10	95	130	85	60	60	5
62430510	W-LX-H 10x100	10	95	130	85	60	60	15
62430512	W-LX-H 10x120	10	95	130	85	60	60	35
62430514	W-LX-H 10x140	10	95	130	85	60	60	55
62430608	W-LX-H 12x75	12	70	110	60	80	80	15
62430610	W-LX-H 12x100	12	110	155	100	80	80	0
62430711	W-LX-H 14x115	14	85	110	75	100	100	40
62430713	W-LX-H 14x135	14	130	190	120	100	100	15

Option 1 ETA-21/0612 - Egyedi dübelek repedezett és repedésmentes betonban

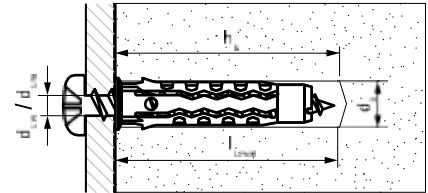
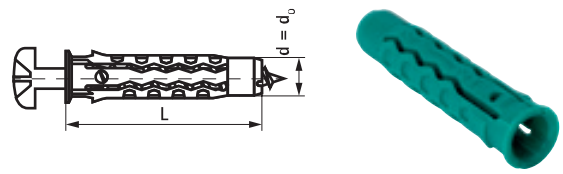
Cikkszám	Típus	$d_3$ [mm]	$\geq h_0$ [mm]	$h_{min}$ [mm]	$h_{nom}$ [mm]	$c_{min}$ [mm]	$S_{min}$ [mm]	$t_{fix,max}$ [mm]
62430304	W-LX-H 6x40	6	45	100	35	45	45	5
62430306	W-LX-H 6x60	6	45	100	55	45	45	5
62430308	W-LX-H 6x75	6	45	100	55	45	45	20
62430406	W-LX-H 8x60	8	50	110	50	50	50	10
62430408	W-LX-H 8x75	8	50	110	70	50	50	5
62430409	W-LX-H 8x90	8	50	110	70	50	50	20
62430410	W-LX-H 8x100	8	50	110	70	50	50	30
62430412	W-LX-H 8x120	8	50	110	70	50	50	50
62430507	W-LX-H 10x65	10	60	100	55	60	60	10
62430509	W-LX-H 10x90	10	60	130	85	60	60	5
62430510	W-LX-H 10x100	10	60	130	85	60	60	15
62430512	W-LX-H 10x120	10	60	130	85	60	60	35
62430514	W-LX-H 10x140	10	60	130	85	60	60	55
62430711	W-LX-H 14x115	14	100	110	75	100	100	40
62430713	W-LX-H 14x135	14	100	190	120	100	100	15

Szerelési adatok az ETA-16/0516 \*ETAG001 6. fejezete és \*\*ETA-16/0493 1. opciója szerint

## WUP Univerzális dübel

### Jellemzők és előnyök

- nagy teherbírás
- fa-, forgácslap és metrikus csavarokkal használható
- sokféle anyaghoz alkalmas
- könnyen becsúszik a furatba
- a perem megakadályozza a furatba csúszást
- nem feszül be idő előtt
- nem fordul el a furatban
- alkalmazás: polcok, falra szerelt szekrények, szaniter rögzítések, légtechnikai és vízvezeték rögzítések
- alapanyag: magas minőségű PA6 poliamid
- építőanyag típusa: könnyűbeton, beton, téglá, üreges téglá, kemény kőzet, mészhomok téglá, természetes kőzet, gipsz



Cikkszám	Típus	L <sub>0</sub> [mm]	d <sub>0</sub> [mm]	h <sub>0</sub> [mm]	d <sub>s,w</sub> [mm]	d <sub>s,m</sub> [mm]	l <sub>s,mi</sub> [mm]	Ajánlott feszítőerő tömör téglához	Ajánlott feszítőerő üreges téglához	Ajánlott feszítőerő C20/25-ös betonhoz	Ajánlott feszítőerő könnyű betonhoz	Ajánlott feszítőerő homokkőhöz	Kiszer.1	Kiszer.2
													[db/dob.]	[db/dob.]
61007206	WUP 6x30	30	6	40	3,5 - 5,0	M4	34		0,20	0,45	0,12	0,70	500	6 000
61007208	WUP 8x40	40	8	50	4,5 - 6,0	-	44	1,00	0,40	1,15	0,19	1,00	300	3 600
61007210	WUP 10x50	50	10	70	6,0 - 8,0	-	54	1,10	0,45	1,90	0,30	1,80	150	1 800
61007212	WUP 12x60	60	12	70	8,0 - 0,0	-	64	1,50	0,50	2,70	0,40	2,10	100	1 200

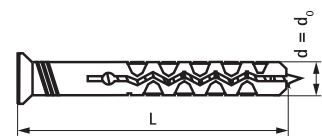
## WNP Beütőék

### Jellemzők és előnyök

- gyors és egyszerű szerelés
- előszerelt
- átmenő szereléshez
- a hosszú befeszülési zónának köszönhetően magas stabilitás
- könnyedén igazítható vagy szétszerelhető
- alkalmazás: szegélylécek, kábeltartók, profilok, szekrények
- alapanyag: acél és magas minőségű PA6 poliamid
- felületvédelem: elektrolitikus horganyzás
- építőanyag típusa: beton, téglá, üreges téglá, kemény kőzet, mészhomok téglá, természetes kőzet



Cikkszám	Típus	L [mm]	d <sub>0</sub> [mm]	Kiszerelés [db/doboz]	Cikkszám	Típus	L [mm]	d <sub>0</sub> [mm]	Kiszerelés [db/doboz]
62232604	WNP 6 x 40	40	6	100	62232808	WNP 8 x 80	80	8	100
62232606	WNP 6 x 60	60	6	100	62232810	WNP 8 x 100	100	8	100
62232806	WNP 8 x 60	60	8	100					

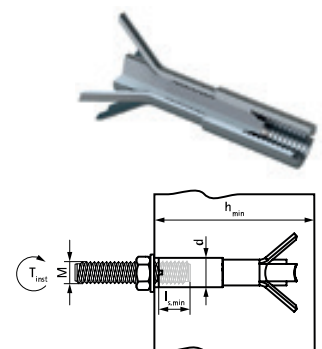


## WGB-M Pórusbeton dübel

### Jellemzők és előnyök

- a belső menetes csatlakozásnak köszönhetően a rögzítendő anyag és a dübel közti távolság rugalmasan állítható
- szerelés után közvetlenül terhelhető
- a szerelés során nincs szükség fúrásra
- a négyirányú feszítőerő magas terhelhetőséget biztosít még tetőknél és födémeknél is
- nagyfokú biztonság az alámetsző feszítésnek köszönhetően
- alapanyag: acél
- felületvédelem: elektrolitikus horganyzás
- R30-R120 tűzvédelmi osztály tűzhatásnak kitett dűbelek tervezésére
- VdS tanúsítvány sprinkler rendszerekhez

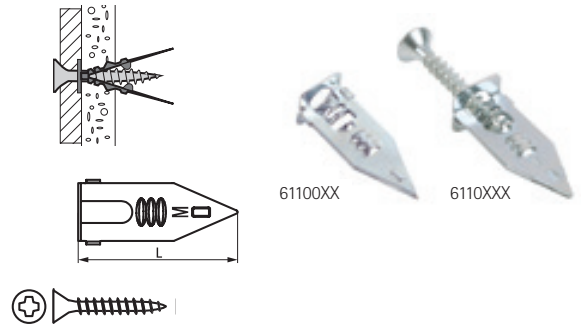
Cikkszám	d [mm]	Menet (M) [mm]	l <sub>s,min</sub> [mm]	h <sub>min</sub> [mm]	T <sub>inst</sub> [Nm]	Kiszerelés1 [db/doboz]	Kiszerelés2 [db/doboz]
6103510	16	M10	10-18	175	8	25	150
6103512	16	M10	12-18	175	8	25	150



## WPF Gipszkarton dübel

### Jellemzők és előnyök

- gyors és egyszerű szerelés
- centrikus belső menettel a csavar optimálisan pozicionálható
- nem igényel előfúrást
- az éles vég precíz szerelést tesz lehetővé
- 3,5-5 mm átmérőjű facsavarokhoz
- alkalmazás: belső díszítések, képek, lámpák, elektromos szerelvények
- alapanyag: acél
- felületvédelem: elektrolitikus horganyzás
- építőanyag típusa: forgácslap, gipszkarton

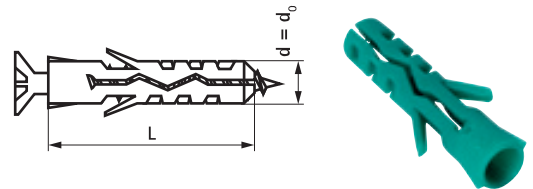


Cikkszám	Típus	Kivitel	L	Kiszerezés
			[mm]	[db/doboz]
6110063	WPF 12 x 30	Csavar nélkül	30	200
6110092	WPF 12 x 30	Csavar nélkül	30	3000
6110234	WPF 12 x 30 / 4 x 30	Csavar mellékelve	30	25
6110263	WPF 12 x 30 / 4 x 30	Csavar mellékelve	30	200
6110334	WPF 12 x 30 / 4 x 50	Csavar mellékelve	30	25

## WEP-C Műanyag dübel

### Jellemzők és előnyök

- sokféle építőanyaghoz alkalmas
- nem feszül be idő előtt
- alkalmazás:
  - polcok
  - falra szerelt szekrények
  - szaniter rögzítések
  - légtechnikai és vízvezeték rögzítések
- alapanyag: magas minőségű PA6 poliamid
- építőanyag típusa:
  - könnyűbeton
  - beton
  - téglá
  - üreges téglá
  - kemény kőzet
  - mészhomok téglá
  - természetes kőzet
  - gipsz



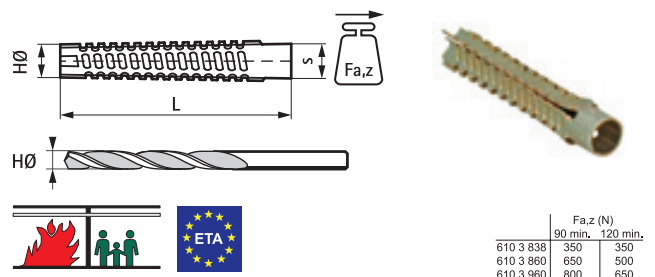
Cikkszám	Típus	L	d <sub>0</sub>	h <sub>0</sub>	d <sub>sw</sub>	Ajánlott	Ajánlott	Kiszerezés1	Kiszerezés2
						feszítőerő tömör tégla	feszítőerő C20/25-ös betonhoz		
		[mm]	[mm]	[mm]	[mm]	[kN]	[kN]	[db/doboz]	[db/doboz]
61001206	WEP-C 6x30mm	30	6	35	4,00	0,20	0,57	500	6,000
61001208	WEP-C 8x40mm	40	8	50	6,00	0,40	1,15	300	3,600
61001210	WEP-C 10x50mm	50	10	60	8,00	0,60	1,20	150	1,800
61001212	WEP-C 12x60mm	60	12	70	10,00	0,60	1,80	100	1,200

A megadott ajánlott terhelési értékek a legnagyobb átmérőjű facsavarokra vonatkoznak 5-ös biztonsági tényezővel.

## BIS Star fémdübel

### Jellemzők és előnyök

- csövek tűzálló rögzítéséhez
- fémdübel fa- és OSB csavarokhoz
- jó rögzülés a külső formatervnek köszönhetően (nagy ellenállás kihúzással szemben)
- a belső formaterv megkönnyíti a töcsavarok behelyezését (egyszerű becsavarás)
- nem olvad meg és nem ég magas hőmérsékleten (fontos szempont gázvezetékknél)
- a 6x32 mm-es és 8x38 mm-es dübelek kalapáccsal beüthetők alacsony ellenállású pórusbetonba
- alapanyag: acél
- horganyzott, sárga passzívált
- 6103860: horganyzott, kék passzívált
- tűzvédelmi tanúsítvánnyal
- IN EN 1363-1: 1999-10 szerint tesztelve



Cikkszám	L	HØ	s	Kiszerezés1	Kiszerezés2
	[mm]	[mm]	[mm]	[db/doboz]	[db/doboz]
6103632	32	7-8	6,0	100	500
6103838	38	9-11	8,0	100	500
6103860	60	9-11	8,0	100	500
6103960	60	10-12	10,0	100	500

Max. megengedett terhelés (Fa,z) pórusbetonban (biztonsági tényező 1:3). A pontos furatátmérő függ az építőanyag szilárdságától és keménységétől. A max. megengedett terhelések tűz esetén 30, 60, 90 és 120 percre (F30-tól F120-ig) a tűzvédelmi szimbólum alatti táblázatban található.

## WIS WPSF100 Ragasztóhabarcs

### Jellemzők és előnyök

- ETA Option 7 tanúsítás repedésmentes betonhoz
- ETA ETAG029 tanúsítás tömör és üreges falazóanyagok esetén
- nedves és vízzel telített furatba történő beragasztáshoz, teljesítményvesztés nélkül
- csökkentett perem- és tengelytávolságok
- hagyományos szilikon kinyomó pisztolyba illeszthető
- a kartust több alkalommal is lehet használni; minden technológiai szünet után új keverőszárral
- építőanyag típusa: repedésmentes beton, tömör téglá, üreges téglá



### Termékinformáció

Cikkszám	Típus	Kartus [ml]	Kiszerelés [db/doboz]	Adagolópisztoly
6099113E	WPSF100	300	12	6099986

### Ajánlott terhelések\*

Option 7 ETA-16/0542 - Egyedi dübelek repedésmentes betonban

WIS Menetes csavar 5.8			M8	M10	M12	M16
Részleges biztonsági tényező	$\gamma_{Mc}$	(-)	1,8	1,8	1,8	1,8
Beágyazási mélység	$h_{ef,8d}$	[mm]	64	80	96	128
Építőanyag vastagsága	$h$	[mm]	100	110	126	158
Ajánlott terhelés	$N_{rec}$	[kN]	5,42	7,97	12,92	22,98
Beágyazási mélység	$h_{ef,10d}$	[mm]	80	100	120	160
Építőanyag vastagsága	$h$	[mm]	110	130	150	190
Ajánlott terhelés	$N_{rec}$	[kN]	6,78	9,97	16,16	28,72
Beágyazási mélység	$h_{ef,12d}$	[mm]	96	120	144	192
Építőanyag vastagsága	$h$	[mm]	126	150	174	222
Ajánlott terhelés	$N_{rec}$	[kN]	8,14	11,97	19,39	34,47

Az ajánlott terhelések akkor érvényesek, ha: a dübelek szabályosan vannak elhelyezve; az építőanyag C20/25-ös repedésmentes beton; a dübelekre nincs hatással a térköz vagy a peremtávolság; a környezeti hőmérséklet  $-40^{\circ}\text{C}$  és  $+80^{\circ}\text{C}$  között van. Az ajánlott terhelések magukban foglalják a részleges és az átfogó biztonsági tényezőket az 1.4.-es művelethez. Az adott műveletnél mérvadó részleges biztonsági tényező függ a terhelés típusától és a nemzeti előírásoktól. A dübel tervezésekor figyelembe kell venni az összes tönkremeneteli lehetőséget és az ETA engedélyt.

### Szerelési adatok

Cikkszám	Típus	(-)	$d_0$ [mm]	$\geq h_0$ [mm]	$h_{min}$ [mm]	$h_{nom}$ [mm]	$h_{ef}$ [mm]	$C_{min}^*$ [mm]	$S_{min}^*$ [mm]	$d_b$ [mm]	$T_{inst,max}$ [Nm]
6099113E	WPSF100	M8	10	64-96	$h_{ef} + 30 \geq 100$	64 - 96	64-96	35/40/50	35/40/50	14	10
		M10	12	80-120	$h_{ef} + 30 \geq 100$	80 - 120	80-120	40/50/60	40/50/60	14	20
		M12	14	96-144	$h_{ef} + 30 \geq 100$	96 - 144	96-144	50/60/70	50/60/70	20	40
		M16	18	128-192	$h_{ef} + 30 \geq 100$	128 - 192	128-192	65/80/95	65/80/95	20	80

\* $h_{ef} 8d/10d/12d$  esetén

Hőmérséklet [ $^{\circ}\text{C}$ ]	Elhelyezési idő [perc]	Kikeményedési idő [perc]
5	18	145
5-10	10	145
10-20	6	85
20-25	5	50
25-30	4	35

A feldolgozási idő a tartomány legmagasabb hőmérsékletére vonatkozik. A kikeményedési idő a tartomány legalacsonyabb hőmérsékletére. A patront használat előtt legalább  $+5^{\circ}\text{C}$ -ra kell kondicionálni.

## WIS WVSF200 Ragasztóhabarcs

### Jellemzők és előnyök

- ETA Option 1 tanúsítás repedezett és repedésmentes betonhoz
- ETA TR023 tanúsítás utólagos betonvas beragasztáshoz
- C1 szeizmikus besorolás a szeizmikus hatás alatt álló dübelek tervezettségéhez
- tanúsítással rendelkezik betonvas utólagos beragasztásához repedésmentes betonba
- csökkentett perem- és tengelytávolságok
- a kartust több alkalommal is lehet használni; minden technológiai szünet után új keverőszárral
- építőanyag típusa: repedésmentes beton, repedezett beton



### Termékinformáció

Cikkszám	Típus	Kartus [ml]	Kiszерelés [db/doboz]	Adagolópisztoly
6099123E	WVSF200	300	12	6099986

### Ajánlott terhelések\*

Option 1 ETA-16/0544 - Egyedi dübelek repedezett és repedésmentes betonban

WIS Menetes csavar 5.8			M8	M10	M12	M16
Részleges biztonsági tényező	$\gamma_{Mc}$	(-)	1,8	1,8	1,8	1,8
Beágyazási mélység	$h_{ef,8d}$	[mm]	64	80	96	128
Építőanyag vastagsága	$h$	[mm]	100	110	126	158
Ajánlott terhelés, repedésmentes beton	$N_{rec}$	[kN]	6,38	9,48	13,64	22,98
Ajánlott terhelés, repedezett beton	$N_{rec}$	[kN]	-	4,49	6,46	11,49
Beágyazási mélység	$h_{ef,12d}$	[mm]	96	120	144	192
Építőanyag vastagsága	$h$	[mm]	126	150	174	222
Ajánlott terhelés, repedésmentes beton	$N_{rec}$	[kN]	9,58**	14,21**	20,46**	34,47
Ajánlott terhelés, repedezett beton	$N_{rec}$	[kN]	-	6,73	9,69	17,23
Beágyazási mélység	$h_{ef,20d}$	[mm]	160	200	240	320
Építőanyag vastagsága	$h$	[mm]	190	230	270	350
Ajánlott terhelés, repedésmentes beton	$N_{rec}$	[kN]	13,80**	21,90**	31,91*	57,44**
Ajánlott terhelés, repedezett beton	$N_{rec}$	[kN]	-	11,22	16,16	28,72

\*Az ajánlott terhelések akkor érvényesek, ha: a dübelek szabályosan vannak elhelyezve; az építőanyag C20/25-ös beton; a dübelekre nincs hatással a térköz vagy a peremtávolság; a környezeti hőmérséklet  $-40^{\circ}\text{C}$  és  $+80^{\circ}\text{C}$  között van. Az ajánlott terhelések magukban foglalják a részleges és az átfogó biztonsági tényezőket az 1.4.-es művelethez. Az adott műveletnél mérvadó részleges biztonsági tényező függ a terhelés típusától és a nemzeti előírásoktól. A dübel tervezésekor figyelembe kell venni az összes tönkremeneteli lehetőséget és az ETA engedélyt.

\*\*8.8-as vagy magasabb besorolású WIS Menetes alapszavár esetén.

### Szerelési adatok

Cikkszám	Típus	(-)	$d_0$ [mm]	$\geq h_0$ [mm]	$h_{min}$ [mm]	$h_{nom}$ [mm]	$h_{ef}$ [mm]	$C_{min}$ [mm]	$S_{min}$ [mm]	$d_b$ [mm]	$T_{inst,max}$ [Nm]
6099123E	WVSF200	M8	10	64-160	$h_{ef} + 30 \geq 100$	64 - 160	64-160	35/40/50	35/40/50	14	10

\* $h_{ef}$  8d/10d/12d esetén

Hőmérséklet [ $^{\circ}\text{C}$ ]	Elhelyezési idő [perc]	Kikeményedési idő [perc]
5	10	145
5-10	8	85
10-20	6	75
20-25	5	50
20-30	4	40

A feldolgozási idő a tartomány legmagasabb hőmérsékletére vonatkozik.

A kikeményedési idő a tartomány legalacsonyabb hőmérsékletére.

A WVSF200 ragasztóhabarcs szállítási és tárolási hőmérséklete legalább  $+5^{\circ}\text{C}/0^{\circ}\text{C}/+15^{\circ}\text{C}$ .

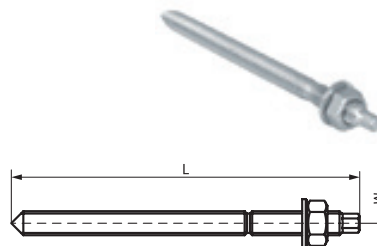
## Tartozékok

### WIS Menetes csavar

#### Jellemzők és előnyök

- előszerelt anyával és alátéttel a gyorsabb alkalmazásért
- alapanyag: acél, 5.8 szilárdsági osztályú
- felületvédelem: elektrolitikus horganyzás

Cikkszám	Típus	M	L [mm]	Kiszereles [db/doboz]
60990811	WIS SB M8 x 110	M8	110	10
60991013	WIS SB M10 x 130	M10	130	10
60991016	WIS SB M10 x 160	M10	160	10
60991219	WIS SB M12 x 190	M12	190	10
60991622	WIS SB M16 x 220	M16	220	10



### WIS Kinyomópisztoly

#### Jellemzők és előnyök

- a 26:1-es arányú kitolás egyszerűvé teszi a kinyomást
- nincs holtjáték, precíz adagolást tesz lehetővé
- az 5 mm vastag, gumírozott, lekerekített tolólap tartós használatot tesz lehetővé
- fém kinyomó billentyű (nem alumínium) a tartósságért
- a fém kinyomó fej segíti a kartus megfelelő szögben való tartását
- a fém hátlap növeli az élettartamot

Cikkszám	Típus	Részére	Kiszereles [db/doboz]
6099986	WIS DG 300ml	300 ml-es kartus	12



### WIS EF Keverőszár

#### Jellemzők és előnyök

- mindig megfelelő arányú keverés

Cikkszám	Típus	Kiszereles [db/tasak]
6099363	WIS EF	12



### WIS Toldócső

#### Jellemzők és előnyök

- a hagyományos és epoxi szárahhoz is illik

Cikkszám	Típus	L [mm]	Kiszereles [db/tasak]
6099992	WIS EP	185	12



### WIS Furattisztító pumpa

#### Jellemzők és előnyök

- erős kifúvás

Cikkszám	Típus	Kiszereles [db/doboz]
6099985	WIS BP	24



## WIS Furattisztító kefe

### Jellemzők és előnyök

- hibrid kefe (acél és természetes söрте)
- az egyes kefék kétféle furatátmérő esetén használhatók

Cikkszám	Típus	Kiszerezés [db/tasak]
6099980	WIS BR M8/10	1
6099981	WIS BR M12/16	1
6099982	WIS BR M20/24	5



## WIS Műanyag szitahüvely

### Jellemzők és előnyök

- WPSF100 és WVSF200 vegyi dübelekhez, üreges építőanyagokba
- a zárósapka megakadályozza a csepegést a fej fölötti munkavégzés esetén

Cikkszám	Típus	d	L	Részére	Kiszerezés [db/tasak]
		[mm]	[mm]		
6097017	WIS PS 16 x 85	16	85	M8, M10	10
6097018	WIS PS 16 x 130	16	130	M8, M10	10
6097020	WIS PS 20 x 85	20	85	M12	10



## WDI1 Beütőszerszám

### Jellemzők és előnyök

- Walraven WDI1 beütő dübelek elhelyezéséhez

Cikkszám	Típus	Dübel mérete [mm]	Kiszerezés [db/doboz]
6902106	WDI1ST 6	6	10
6902108	WDI1ST 8	8	10
6902110	WDI1ST 10	10	10
6902112	WDI1ST 12	12	10
6902116	WDI1ST 16	16	1



## WDI1R Beütőszerszám

### Jellemzők és előnyök

- kombinált elhelyező szerszám fúráshoz és a WDI1 dübel beütéséhez
- 50%-kal gyorsabb a hagyományos szereléshez képest
- nincs szükség kényelmetlen fej fölötti kalapálásra

Cikkszám	Típus	d <sub>0</sub>	LU	Részére	Kiszerezés [db/doboz]
		[mm]	[mm]		
6902206	WDI1R STS 6	8	25	WDI1R M6	20
6902208	WDI1R STS 8	10	25	WDI1R M8	20
6902210	WDI1R STS 10	12	25	WDI1R M10	20



## A megfelelő dübel kiválasztása

A Walraven különféle alkalmazásokra kínál vegyi és mechanikus dübeleket. A műszaki leírások és tanácsadóink segítenek megtalálni az ideális megoldást.

A méretező szoftverünk komplex megoldásokat is képes leméretezni. Nemcsak a dübelkapcsolatot, hanem annak környezetét is, mint pl. a Walraven RapidStrut® és RapidRail® sántalpakot és konzolokat.

**A helyes döntéshez a következő szempontokat kell figyelembe venni:**

- környezeti hatások, úgymint páratartalom, vagy vegyi anyagok jelenléte
- az alapanyag minősége, anyaga, pl. beton, téglá, üreges, falazott, vagy tömör szerkezet
- tengely- és peremtávolságok
- teherbírás, erőhatások
- teher típusa (statikus, dinamikus, tűz, szeizmikus hatások) és iránya (húzás, nyírás, nyomaték)
- alaplemez típusa

A hatások figyelembe vételénél el kell dönteni, hogy statikus, vagy dinamikus hatásról van szó. A statikus hatás mellett gyakran számolni kell dinamikus, vagy egyéb esetleges hatásokkal is (mint pl. szél, berendezés által keltett rezgések, stb.)

A teher iránya szintén lényeges pont. A dübel tengelyére merőleges hatást nyírásnak nevezzük, a tengellyel megegyező irányú hatást húzásnak, mely a dübel kihúzódnását okozhatja. A falon lévő dübeleknél általában ezeknek valamilyen kombinációjával kell számolni, a mennyezeten lévők többnyire tiszta húzást kapnak.

### Walraven DesignFiX Dübelméretező Szoftver

Fedezze fel a méretező szoftverek új generációját, ami néhány egyszerű lépés után segít kiválasztani az optimális dübelt! A tervezők és felhasználók gyorsan és egyszerűen végezhetik el a számításokat és választhatják ki a legmegfelelőbb megoldást. Az ETA és egyéb tanúsítások, valamint a műszaki támogatás mind a csomag részét képezik.

A program rendkívül felhasználóbarát, mely évtizedes R&D és építőiparban szerzett gyakorlati tapasztalat felhasználásával nyerte el jelenlegi formáját.



**Regisztráljon és töltsse le méretező szoftverünket:**  
[walraven.com/hu/nehez-dubelek/](http://walraven.com/hu/nehez-dubelek/)





M

# Csővezetékek jelölése

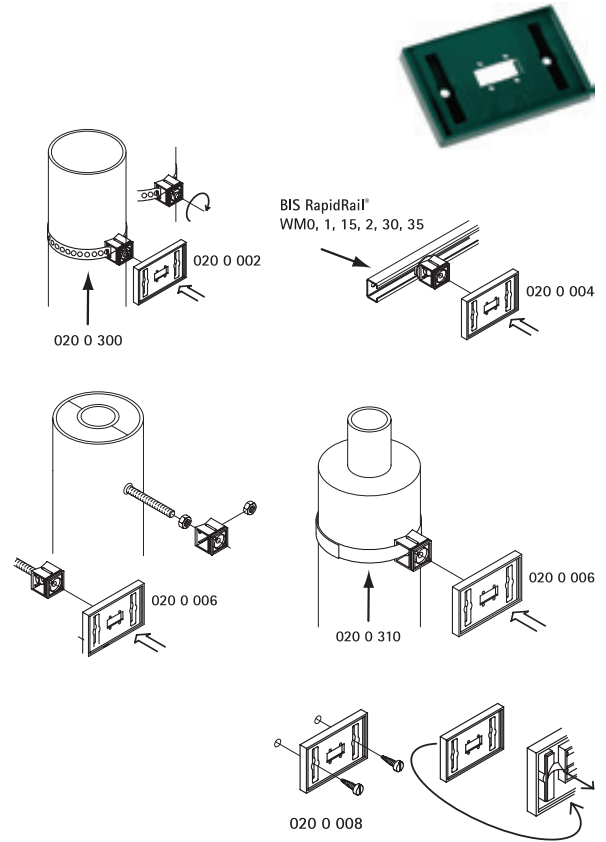
## Csővezetékek jelölése

### BIS IKS-2000 Információs tábla

#### Jellemzők és előnyök

- alapanyag: POM (polioximetilén), zöld
- hőállóság: -15 °C és +160 °C között

Cikkszám	Típus	Kiszereles1 [db/tasak]	Kiszereles2 [db/tasak]
0200002	Menetes csatlakozóval a BIS IKS-2000 lyukszalaggal (0200300) való rögzítéshez	10	100
0200004	Menetes csatlakozóval és csúszóanyával a Walraven RapidRail® szerelősínhez való rögzítéshez	10	250
0200006	Menetes csatlakozóval menetes szárhoz való rögzítéshez vagy BIS IKS-2000® Tépőzáras szalaggal (0200310)	10	250
0200008	Öntapadós vagy csavarral falhoz való rögzítéshez	10	100
0200040	Átlátszó fedőlappal	-	250

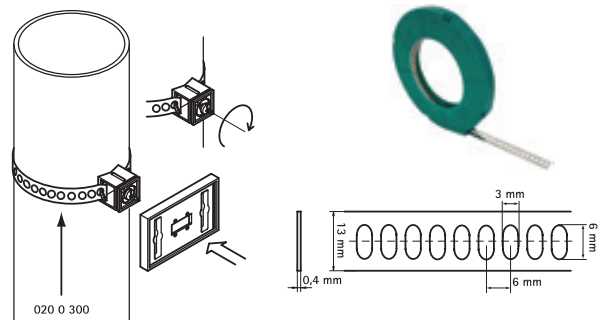


### BIS IKS-2000 Lyukszalag

#### Jellemzők és előnyök

- IKS Információs tábla rögzítéséhez
- alapanyag: nemesacél 1.4404 (AISI 316L)

Cikkszám	L [m]	Kiszereles [db/doboz]
0200300	20	1

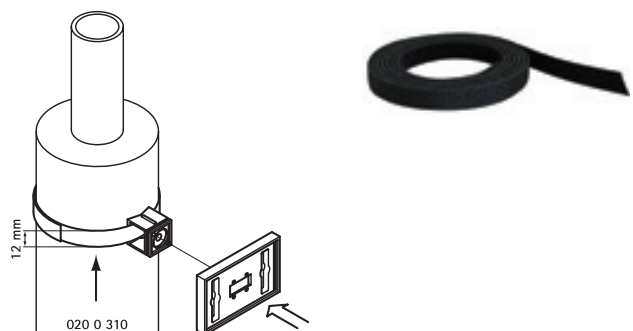


### BIS IKS-2000 Tépőzáras szalag

#### Jellemzők és előnyök

- IKS Információs tábla rögzítéséhez

Cikkszám	L [m]	b [mm]	Kiszereles [db/doboz]
0200310	25	12	1





# Passzív tűzvédelem

## Passzív tűzvédelem



Pacifyre® EFC Tűzvédelmi mandzsetta  
149-150. oldal



Pacifyre® BFC Tűzvédelmi mandzsetta  
151. oldal



Pacifyre® FPC Tűzvédelmi mandzsetta  
151. oldal



Pacifyre® FPW Tűzvédelmi szalag  
152. oldal



Pacifyre® A Tűzvédelmi akril  
152. oldal



Pacifyre® S Tűzvédelmi szilikon  
152. oldal



Pacifyre® G Grafit tömitőanyag  
153. oldal



Pacifyre® FPM Tűzvédelmi tömitőhabarcs  
153. oldal

## Passzív tűzvédelem

### Pacifyre® EFC Tűzvédelmi mandzsetta

#### Jellemzők és előnyök

- csőszigetelés készítése falon (tömör vagy könnyű válaszfal  $\geq 100$  mm) és mennyezeten ( $\geq 150$  mm) lévő R120 vagy EI120 minőségű szigetelt és nem szigetelt éghető, valamint szigetelt éghetetlen csövek részére az MBO vagy MLAR / LAR / RbALei tűzvédelmi követelményeknek megfelelően
- max. 160 mm külső átmérőjű műanyag csövek szigeteléséhez
- max. 108 mm-es éghetetlen rozsdamentes acélsövek, max. 54 mm-es acélsövek és rézcsövek szigeteléséhez
- ideális nehezen hozzáférhető helyeken való alkalmazáshoz
- a hőre megduzzadó réteg miatt kisebb furat is elégséges
- párás, nedves helyiségekben is alkalmazható (nincs rozsdásodás)
- nagyon gazdaságos: hat DN100 méretű mandzsetta egyetlen adagolódobozból
- a helyben végzett méretkiigazítás miatt nincs veszteség
- különösen alkalmas nehezen hozzáférhető helyeken pl. sarkokban való alkalmazáshoz, mivel már a cső 2/3-nak szigetelése elégséges
- nincs hulladék az egyénileg rendelhető tartozékoknak köszönhetően (acélszalag, rögzítő dübel, csavar, alátét)
- számos különleges megoldás, úgymint 2/3-os szigetelés nehezen hozzáférhető sarkokban, ferde átvezetések és  $2 \times 45^\circ$ -os ívek
- egy mandzsetta minden csőmérethez
- nagyfokú rugalmasság az öntapadó szalagnak köszönhetően
- nagyon alacsony beépítési magasság
- nagyfokú habosodás az újonnan kifejlesztett tűzvédelmi szalagnak köszönhetően (hőre habosodik)
- hatékony felhasználás (nincs hulladék)
- minden rögzítési anyagot tartalmaz
- EN 1366-3 szerint tesztelve
- a mandzsetták közvetlenül (helykihagyás nélkül) egymás mellé helyezhetők
- Európai tanúsítvány: ETA-13/0793



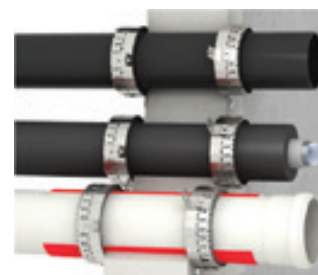
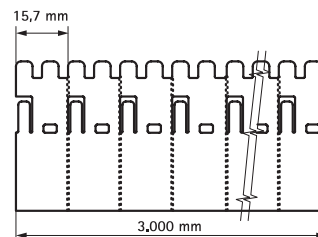
2132100600



2132100601



2132100602



Cikkszám	Kiszerelés tartalma
2132100600	kartondoboz
2132100601	3 m rozsdamentes acélszalag
2132100602	18 db rögzítődübel, csavar és alátét

Az ábrák, ABP vagy ETA szerinti szerelési irányelvek, előírások és csőtipusok különösen betartandók.

## Felhasználási táblázat

### Éghető csövek (pl. PVC / PE / PP)

Anyagfelhasználás mandzsettánként		Cső Ø (mm)									
		32	40	50	63	75	90	110	125	140	160
Hőre habosodó szalag	Rétegek száma	2	2	2	3	3	4	4	5 / 6*	6	6 / 8*
	Hossz (cm)	26	31	38	69	81	128	153	218 / 265*	293	330 / 450*
Rozsdamentes acélszalag	Szekciók (db)	12	14	16	19	22	25	29	33 / 34*	37	41 / 43*
	Hossz (cm)	18	20	24	29	33	39	45	51 / 52*	57	63 / 66*
Rögzítődübel	Mennyiség (db)	2	2	2	3	3	3	3	4	4	4

Lehetséges mandzsetták száma 1 doboz BIS Pacifyre® EFC-ből	Cső Ø (mm)									
	32	40	50	63	75	90	110	125	140	160
	38,4	32,2	26,3	14,4	12,3	7,8	6,5	4,5	3,4	3

## A BIS Pacifyre® EFC Tűzvédelmi mandzsetta speciális alkalmazásai



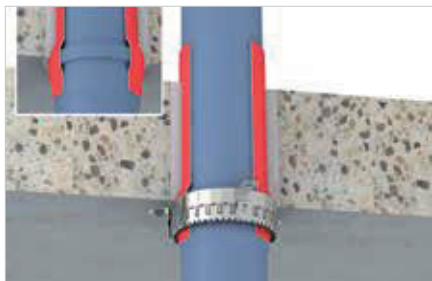
- A mandzsetták (szigetetlen csövek) közvetlenül elhelyezhetők egymás mellett.



- A mandzsetták (szigetelt csövek) közvetlenül elhelyezhetők egymás mellett.



- Többretegű csövek akár 110 mm külső átmérőig szintetikus gumival szigetelve.



- Áttörés az illesztésnél.



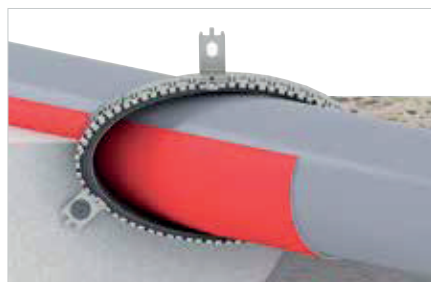
- Alkalmos áttörésekhez sarkokban (2/3 mandzsetta). A fal és a csővezeték közötti távolság  $\leq 10$  mm.



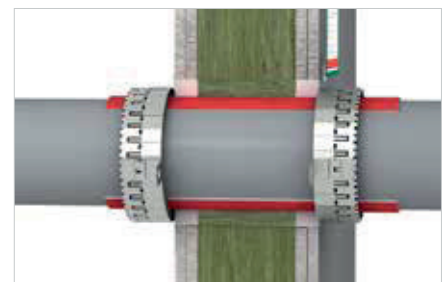
- Szög bezáró áttörések.



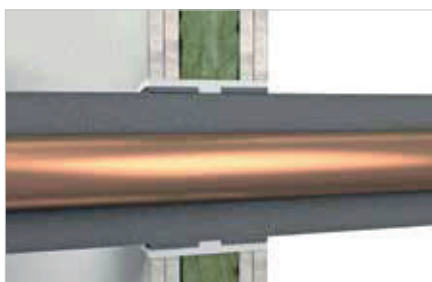
- Többszörös áttörések (legfeljebb 3 csővezeték 1 tűzvédelmi mandzsettához). A csövek közötti távolság  $\leq 15$  mm.



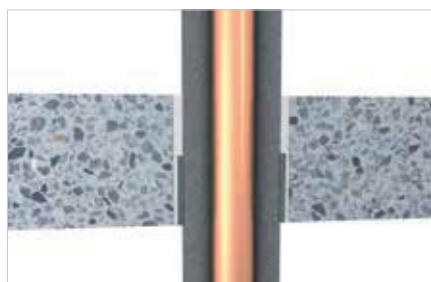
- Ovális alakzatú szerelés szög bezáró áttörésekhez.



- Áttörés közetgyapattal elszigetelt fémfalakon BIS Pacifyre® FPM Tűzvédelmi habarccsal.



- Nem éghető csövek szigeteléssel a falban.



- Nem éghető csövek szigeteléssel a földben.



- Nem éghető csövek mandzsettával a földem alsó oldalán.

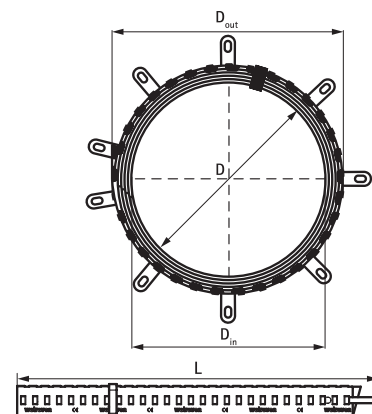
## Pacifyre® BFC Tűzvédelmi mandzsetta

### Jellemzők és előnyök

- könnyen szerelhető
- párás, nedves helyiségekben is alkalmazható (nincs rozsdásodás)
- vékony és vastag falú csövekhez
- épített és szerelt falakra, mennyezetre
- faláttöréseknél 2 órás tűzvédelem
- padló/födémáttöréseknél 4 órás tűzvédelem
- túlméretezett, emiatt rugalmasan pozicionálható
- 42,5 mm-es keskeny kialakítás



Cikkszám	D [mm]	D (belső Ø) [mm]	D (külső Ø) [mm]	Kivitel	L [mm]	Szükséges rögzítési pontok száma	Kiszérés [db/doboz]
2133000050	0-50	56	70	2 réteg	267	2	2
2133000063	51-63	67	90	3 réteg	313	3	2
2133000075	64-75	80	100	3 réteg	345	3	2
2133000090	76-90	98	125	4 réteg	423	3	2
2133000110	91-110	118	150	4 réteg	487	3	2
2133000125	111-125	130	160	5 réteg	533	4	2
2133000140	126-140	145	180	6 réteg	595	4	2
2133000160	141-160	165	200	6 réteg	659	4	2



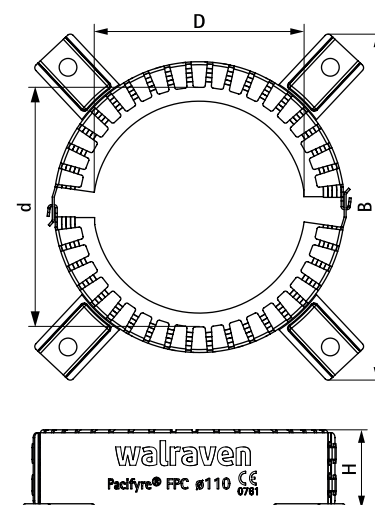
## Walraven Pacifyre® FPC Tűzvédelmi mandzsetta

### Jellemzők és előnyök

- rugalmas és merev falakhoz, valamint merev padlókhöz
- esővíz, szennyvíz, gáz, ivóvíz szállítására, és hűtésre vagy fűtésre használt különböző PP-H, PVC és PE éghető csövek szigeteléséhez
- alkalmas bizonyos márkájú csövekhez
- a rögzítőfüleknek köszönhetően könnyen szerelhető
- az egyik fele felszerelhető és a másik fele később csatlakoztatható
- a habréteg miatt a mandzsetta függőleges helyzetben is a helyén marad
- EI 120 U/U tűzállóságig
- beépített zajszigetelés
- EN 1366-3 szerint tesztelve
- Európai tanúsítvány: ETA-22/0341



Cikkszám	D [mm]	d [mm]	Modell	B [mm]	H [mm]	Kiszérés [db/doboz]
2122000050	50	58	2 rögzítőfül	148.5	30	1
2122000063	63	71	4 rögzítőfül	129.1	30	1
2122000075	75	83	4 rögzítőfül	146.8	40	1
2122000090	90	98	4 rögzítőfül	156.8	40	1
2122000110	110	118	4 rögzítőfül	175.5	40	1
2122000125	125	133	4 rögzítőfül	169.1	60	1
2122000140	140	148	6 rögzítőfül	259.0	60	1
2122000160	160	168	6 rögzítőfül	284.0	60	1
2122000180	180	188	8 rögzítőfül	228.6	100	1
2122000200	200	208	8 rögzítőfül	258.0	100	1
2122000225	225	233	8 rögzítőfül	288.0	100	1
2122000250	250	258	10 rögzítőfül	318.0	100	1
2122000280	280	288	10 rögzítőfül	352.5	100	1
2122000300	300	308	10 rögzítőfül	377.0	100	1
2122000315	315	323	10 rögzítőfül	392.0	100	1

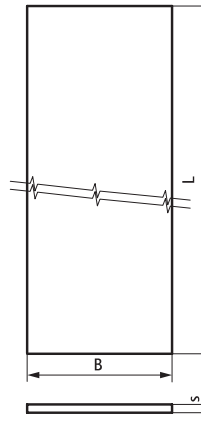


## Pacifyre® FPW Tűzvédelmi szalag

### Jellemzők és előnyök

- könnyű vagy tömör válaszfalokban és tömör padlóban való használatra
- esővíz, szennyvíz, gáz, ivóvíz szállítására, és hűtésre vagy fűtésre használt különböző PP-H, PVC és PE éghető csövek szigeteléséhez
- alkalmas bizonyos márkájú csövekhez
- könnyen szerelhető további rögzítő anyagok nélkül
- egy tekercs többszöri felhasználásra is alkalmas
- öntapadós
- EI 120 U/U tűzállóságig
- Európai tanúsítvány: ETA-22/0022

Cikkszám	L	B	s	Kiszerezés
	[m]	[mm]	[mm]	[db/doboz]
2122250920	9,2	50	2	1



## Pacifyre® A Tűzvédelmi akril

### Jellemzők és előnyök

- max. 4 óráig tűz- és füstgátló
- alkalmazható statikus, lineáris bekötéseknél falakban és födémekben maximum 12,5%-os elmozdulásig
- cső körüli hézag, tűzvédelmi mandzsetták, gallérok réseinek tömítéséhez
- repedések elfedéséhez vagy vakoláshoz
- kiváló tapadás porózus anyagokhoz
- színtartó, vízálló és megkötés után festhető
- rugalmas marad
- bőrösödési idő kb. 20 perc
- zsugorodás kb. 15% (DIN 52451)
- aktiválási hőmérséklet  $\geq 120$  °C
- beltéri emissziós szint A+
- hőállóság: -20 °C és +80 °C között
- alkalmazási hőmérséklet: +5 °C-tól +30 °C-ig
- hangcsillapítás akár 62 dB-ig
- CE jelöléssel rendelkezik
- EN 1366-3, EN 1366-4 & EN ISO 717-1 szerint tesztelve
- Európai tanúsítvány: ETA-16/1008

Cikkszám	Szín	Kartus	Kiszerezés
		[ml]	[db/doboz]
2180100010	fehér	300	12



## Pacifyre® S Tűzvédelmi szilikon

### Jellemzők és előnyök

- max. 4 óráig tűz- és füstgátló
- alkalmazható lineáris bekötéseknél falakban és födémekben maximum 25%-os elmozdulásig
- cső körüli hézag, tűzvédelmi mandzsetták, gallérok réseinek tömítéséhez
- kiváló tapadás a legtöbb építési anyaghoz
- egyszerűen alkalmazható
- színtartó és ellenáll az UV-sugárzásnak
- rugalmasságát megőrzi megkötés után is
- bőrösödési idő kb. 20 perc
- kötési sebesség 1 mm/24h
- 16-os Shore A keménység
- beltéri emissziós szint A+
- hőállóság: -10 °C és 140 °C között
- alkalmazási hőmérséklet: +5 °C-tól +30 °C-ig
- B1-es tűzvédelmi besorolás (DIN 4102-2)
- CE jelöléssel rendelkezik
- EN 1366-4 és EN 1366-3 szerint tesztelve
- Európai tanúsítvány: ETA-16/1007

Cikkszám	Szín	Kartus	Kiszerezés
		[ml]	[db/doboz]
2180100020	fehér	300	12





## Pacifyre® G Grafít tömítőanyag

### Jellemzők és előnyök

- tűzvédelmi tömítőanyag éghető csövekhez, szigetelt és nem szigetelt többretegű csövekhez, szigetelt fémcsövekhez és kábelekhez
- könnyű vagy tömör válaszfalakban és tömör padlóban való használatra
- esővíz, szennyvíz, gáz, ivóvíz szállítására, és hűtésre vagy fűtésre használt különböző PP-H, PVC és PE éghető csövek szigeteléséhez
- több cső egy helyen való faláttöréséhez
- hagyományos kinyomópisztoly alkalmazásával
- kis kábelkötegek legfeljebb 50 mm átmérőig
- Európai tanúsítvány: ETA-22/0023

Cikkszám	Szín	Kartus [ml]	Kiszerezés [db/doboz]
2180100040	Szürke	300	12



## Pacifyre® FPM Tűzvédelmi tömítőhabarcs

### Jellemzők és előnyök

- kábelek, csövek és mandzsetták körüli tömítéséhez
  - Pacifyre Tűzvédelmi mandzsetták vagy szalagok
  - kábelek és csövek a német MLAR2005/LAR/RbALei számú építési szabályzat 4.2 és 4.3 pontja alapján, amennyiben az alkalmazható
- szellőzőnyílások, szellőző csatornák és tűzálló ajtók (ahol a fő tűzgátló termék A1 osztályú tűzgátló réskitöltő habarcsra hivatkozik) réstömítéséhez alkalmazható
- kézi vagy gépi feldolgozásra is alkalmas
- nem zsugorodik össze
- a folyékonytól a szilárd halmazállapotig
- magas felületi tapadás

Cikkszám	Kiszerezés [kg/vödör]
2180015300	15



# BIS UltraProtect® 1000

## Kültéri és beltéri rögzítő rendszerek



### korrózióállóság

- C1 - C4 / ISO 12944-2

### sópermet teszt

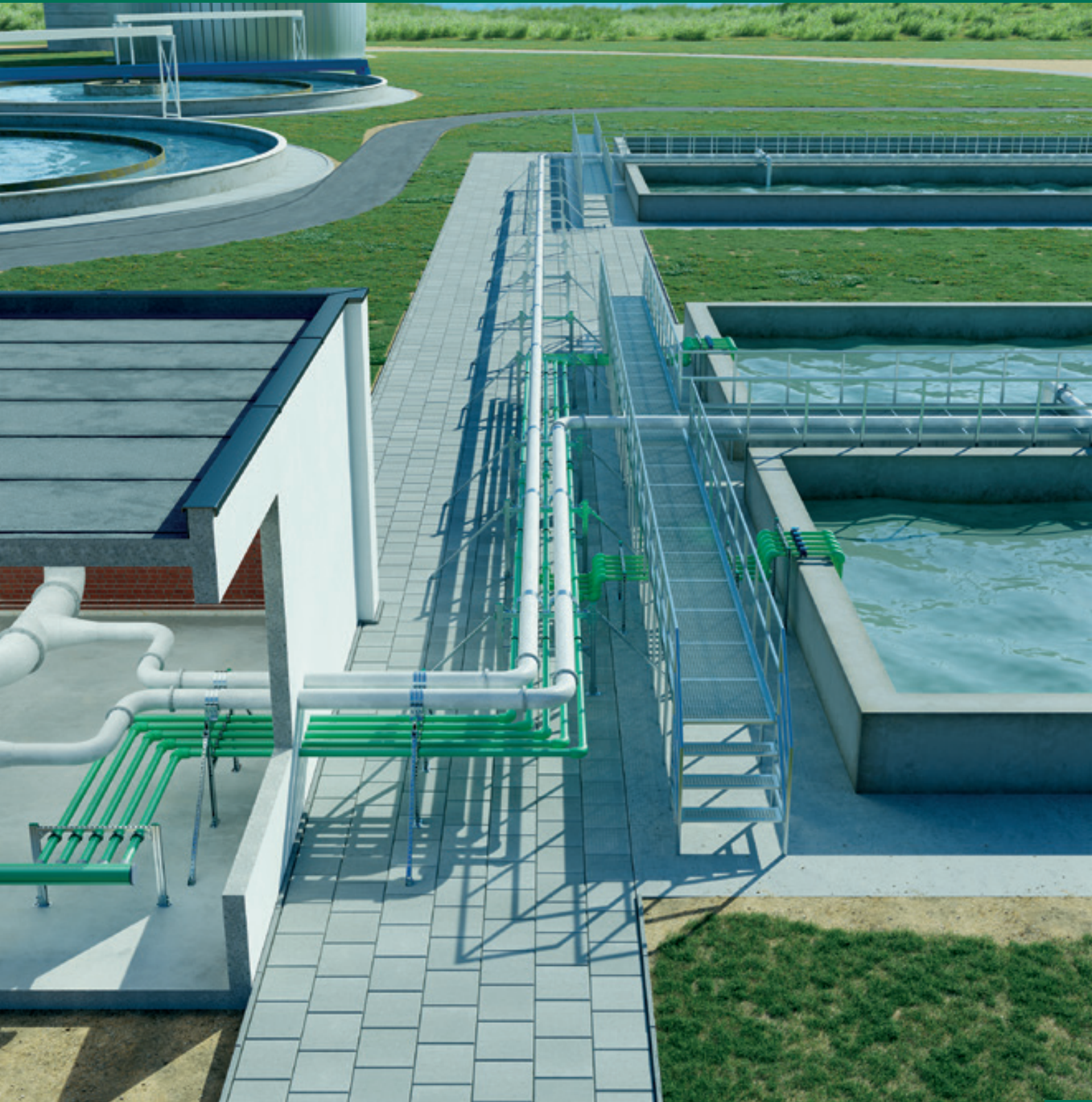
- 1000 óra / ISO 9227\*

### optimális védelem

- 20 év garancia



\* Maximum 5%-os vörös rozsdá megjelenéséig.



# Rozsdamentes termékek

## Rozsdamentes termékek



BIS Bifix® 300 és 1301  
Rozsdamentes csőbilincs

157. oldal



HD1501 Rozsdamentes  
gumibetétes nehéz csőbilincs

158. oldal



BIS Rozsdamentes légtechnikai  
csőbilincs

158. oldal



BIS RapidRail®, RapidStrut®  
Rozsdamentes szerelősín és  
dupla szerelősín

159. oldal



BIS RapidRail®, RapidStrut®  
Rozsdamentes karos konzol

160. oldal



BIS Rozsdamentes konzol  
támasztó

160. oldal



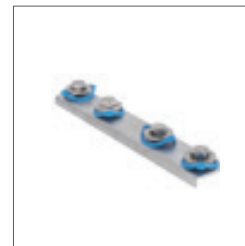
BIS RapidRail®, RapidStrut®  
Rozsdamentes fali tartó és  
állítható fali tartó

161. oldal



BIS Rozsdamentes sínösszekítő  
elem

162. oldal



BIS RapidRail® Rozsdamentes  
hosszanti sínösszekítő

162. oldal



BIS Strut Rozsdamentes 90°-os,  
135°-os sínösszekítő elem,  
90°-os 2D sínösszekítő elem

162-163. oldal



BIS Strut Rozsdamentes T-fali  
tartó, 90°-os merev sarokelem

163., 164. oldal



BIS Strut Rozsdamentes billenő  
csukló

164. oldal



BIS Strut Rozsdamentes  
sínkengyel és U sínösszekítő  
elem

164., 165. oldal



BIS Strut Rozsdamentes T és Z  
sínösszekítő elem

165. oldal



BIS RapidRail®, Strut  
Rozsdamentes függesztő rögzítő  
és gerendarögzítő

166. oldal



BIS Rozsdamentes tolócsúszka  
és csőmegvezetés

167. oldal



BIS Rozsdamentes fixpont  
rögzítőkonzol „közepes”

168. oldal



BIS Strut, BIS RapidRail  
Rozsdamentes kalapácsfejű csavar,  
kalapácsfejű gyorscsatlakozó

168. oldal



BIS Strut, BIS RapidStrut Rozsdame-  
ntes csúszóánya, szárnyas és  
négyszögletes csúszóánya

169. oldal



BIS Rozsdamentes trapéz  
függesztő

170. oldal



BIS Rozsdamentes hatlapfejű  
csavar, hatlapú anya, lapos alátét

170. oldal



BIS Rozsdamentes U alátét és  
lapos alátét

171. oldal



BIS Rozsdamentes töcsavar,  
menetes szár, hatlapú  
hosszabbító

171-172. oldal



BIS Rozsdamentes alaplap (CO<sub>2</sub>  
és ellenállás hegesztett)

172., 173. oldal



WD11 Rozsdamentes fémdübel és  
WTB1 Rozsdamentes alapcsavar

173., 174. oldal

## Rozsdamentes termékek

### BIS Bifix® 300 Rozsdamentes csőbilincs

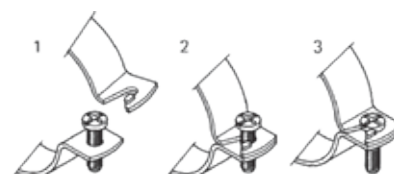
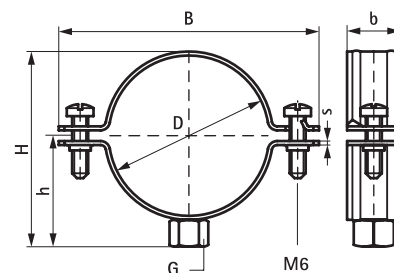
#### Jellemzők és előnyök

- kétszavaras csőbilincs
- biztonsági gyorscsatlakozással
- alapanyag: nemesacél 1.4404 (AISI 316L)



Cikkszám	D [mm]	D ["]	DN	G	B [mm]	H [mm]	h [mm]	bxs [mm]	F <sub>az</sub> [N]	RAL	Kiszérés [db/doboz]
3017017	15 - 19	3/8	10	M8	56	31	19	20x1,25	1 000	-	50
3017022	20 - 22	1/2	15	M8	58	33	20	20x1,25	1 000	-	50
3017030	25 - 28	3/4	20	M8	64	39	23	20x1,25	1 000	-	50
3017034	31 - 35	1	25	M8	72	47	27	20x1,25	1 000	-	50
3017042	40 - 43	1 1/4	32	M8	80	54	31	20x1,25	1 000	-	50
3017051	47 - 51	1 1/2	40	M8	87	62	35	20x1,25	1 000	-	50
3017060	54 - 60	-	-	M8	96	71	39	20x1,25	1 000	-	50
3017076	72 - 76	-	-	M8	109	86	46	20x2,00	1 500	RAL1	25
3017089	85 - 89	3	80	M8	124	101	54	20x2,00	1 500	RAL1	25
3017118	110 - 118	4	100	M8	154	131	69	20x2,50	1 900	RAL1	25
3027076	72 - 76	-	-	M10	109	87	48	20x2,00	1 500	RAL1	25
3027089	85 - 89	3	80	M10	124	102	55	20x2,00	1 500	RAL1	25
3027118	110 - 118	4	100	M10	154	132	70	20x2,50	1 900	RAL1	25
3027144	139 - 144	5	125	M10	179	157	83	20x2,50	1 900	RAL1	25
3027169	164 - 169	6	150	M10	203	181	95	20x2,50	1 900	RAL1	25
3027219	212 - 219	8	200	M10	273	233	121	25x2,50	1 900	RAL1	15

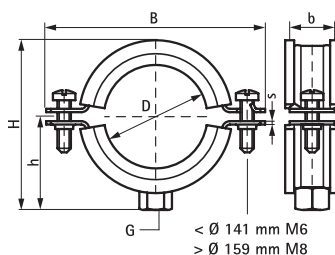
RAL tanúsítvánnyal rendelkező termékeink részletes műszaki leírását megtekintheti RAL terméktáblázatunkban a oldalon.



### BIS Bifix® 1301 Rozsdamentes csőbilincs

#### Jellemzők és előnyök

- kétszavaras csőbilincs
- biztonsági gyorscsatlakozással
- alapanyag: nemesacél 1.4404 (AISI 316L)
- klórmentes, EPDM, zajcsillapító gumibetéttel
- öregedésálló gumibetéttel
- zajcsillapítás DIN 4109 szerint



Cikkszám	D [mm]	D ["]	DN	G	B [mm]	H [mm]	h [mm]	bxs [mm]	F <sub>az</sub> [N]	Kiszér.	Cikkszám	D [mm]	D ["]	DN	G	B [mm]	H [mm]	h [mm]	bxs [mm]	F <sub>az</sub> [N]	Kiszér.
3117018	15-19	3/8	10	M8	64	39	23	20x1,25	900	50	3127091	86-91	3	80	M10	130	109	58	20x2,00	1 350	25
3117023	20-23	1/2	15	M8	67	42	24	20x1,25	900	50	3127106	100-106	-	-	M10	154	135	72	20x2,00	1 350	25
3117029	25-28	3/4	20	M8	72	47	27	20x1,25	900	50	3127116	108-116	4	100	M10	158	137	72	20x2,50	1 710	25
3117035	31-35	1	25	M8	80	55	31	20x1,25	900	50	3127132	124-132	-	-	M10	170	149	78	20x2,50	1 710	25
3117043	40-43	1 1/4	32	M8	87	62	35	20x1,25	900	50	3127141	133-141	5	125	M10	179	159	83	20x2,50	1 710	25
3117049	47-51	1 1/2	40	M8	96	71	39	20x1,25	900	50	3127168	159-168	6	150	M10	233	195	101	25x2,50	1 710	15
3117056	52-56	-	-	M8	100	75	41	20x1,25	900	50	3127210	200-210	-	-	M10	273	235	120	25x2,50	1 710	15
3117063	57-64	2	50	M8	108	83	45	20x1,25	900	50	3127219	210-219	8	200	M10	285	247	126	25x2,50	1 710	10
3127067	64-67	-	-	M10	109	89	48	20x2,00	1 350	25											
3127076	70-76	2 1/2	65	M10	118	98	52	20x2,00	1 350	25											

RAL tanúsítvánnyal rendelkező termékeink részletes műszaki leírását megtekintheti RAL terméktáblázatunkban a oldalon.

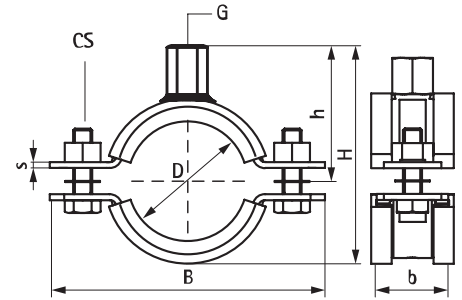
## HD1501 Rozsdamentes gumibetétes nehéz csőbilincs

### Jellemzők és előnyök

- kétrészes csőbilincs két rögzítő csavarral
- masszív kivétel
- CO<sub>2</sub> hegesztett csatlakozó anyával
- alapanyag: rozsdamentes acél 1.4401 (A4) - EN 10088, AISI 316
- klórmentes, EPDM, zajcsillapító gumibetét
- kérésre szilikon gumi (vöröses barna) hangszigetelő betéttel is elérhető, +200°C-ig hőellenálló (A 35 15)
- hangszigetelő betéttel (DIN 4109 szerint), öregedésálló, -30-tól +110°C-ig



Cikkszám	D	D	DN	G	B	H	h	bxs	cs	F <sub>az</sub>	Kiszerezés
	[mm]	["]			[mm]	[mm]	[mm]	[mm]		[N]	[db/doboz]
33177078	72 - 78	2½	65	M12	141	111	66	25x3,0	M10x30 mm	1 900	5
33177092	86 - 92	3	80	M12	155	125	77	25x3,0	M10x30 mm	1 900	5
33177116	108 - 116	4	100	M12	191	151	85	30x4,0	M10x40 mm	2 400	5
33177133	125 - 133	-	-	M12	208	168	94	30x4,0	M10x40 mm	2 400	5
33177140	132 - 140	5	125	M12	217	177	99	30x4,0	M10x40 mm	2 400	5
33177169	159 - 169	6	150	M12	271	211	116	40x4,0	M12x50 mm	3 800	5
33177188	178 - 188	-	-	M12	290	230	125	40x4,0	M12x50 mm	3 800	5
33177204	194 - 204	-	-	M12	307	247	134	40x4,0	M12x50 mm	3 800	5
33177227	217 - 227	8	200	M12	329	269	145	40x4,0	M12x50 mm	3 800	5
33177250	240 - 250	-	-	M16	352	298	161	40x4,0	M12x50 mm	3 800	5
33177275	265 - 275	10	250	M16	377	323	174	40x4,0	M12x50 mm	3 800	5
33177325	315 - 325	12	300	M16	429	375	200	40x4,0	M12x50 mm	3 800	5



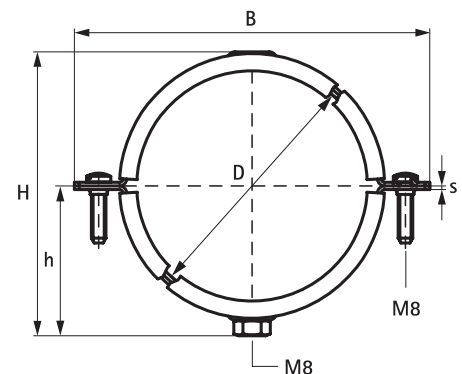
## BIS Rozsdamentes légtechnikai csőbilincs

### Jellemzők és előnyök

- kétrészes csőbilincs két rögzítő csavarral
- biztonsági gyorscsatlakozással
- alapanyag: nemesacél 1.4404 (AISI 316L)
- klórmentes, EPDM, zajcsillapító gumibetét
- zajcsillapítás DIN 4109 szerint



Cikkszám	D	G	B	H	h	bxs	F <sub>az</sub>	Kiszerezés
	[mm]		[mm]	[mm]	[mm]	[mm]	[N]	[db/doboz]
4137100	100	M8	147	117	63	25x1,5	850	25
4137160	160	M8	207	178	92	25x1,5	850	25
4137200	200	M8	247	217	112	25x1,5	850	25
4137250	250	M8	297	267	136	25x1,5	850	25
4137300	300	M8	347	317	162	25x1,5	850	25
4137315	315	M8	361	332	169	25x1,5	850	25
4137355	355	M8	402	372	189	25x1,5	850	25
4137400	400	M8	446	417	212	25x1,5	850	25
4137560	560	-	625	586	293	25x2,5	850	3
4137630	630	-	695	656	328	25x2,5	850	3



## BIS RapidRail® Rozsdamentes szerelősín

### Jellemzők és előnyök

- C-Profil
- gyors és egyszerű rögzítéshez
- folyamatos perforációval
- a sínvég és az első perforáció közötti távolság mindig megegyezik
- bevésett cm-skála az egyik oldalon.
- alapanyag: nemesacél 1.4404 (AISI 316L)



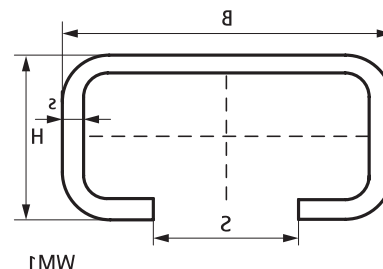
RAL-GZ 655/C  
Cert.Nr. 2012-07



6507002

6507015

6507001



Cikkszám	Típus	L [m]	B [mm]	H [mm]	s [mm]	S [mm]	RAL	Kiszerezés1 [m/köteg]	Kiszerezés2 [m/köteg]
6507001	WM1	2	30	15	2,00	15	-	20	480
6507015	WM15	2	30	20	1,75	15	-	20	480
6507002	WM2	2	30	30	2,00	15	RAL <sup>1</sup>	20	400

RAL<sup>1</sup> = tesztelt, hitelesített és egy harmadik fél által a RAL-GZ 655/C szerint felügyelt. RAL tanúsítvánnyal rendelkező termékeink részletes műszaki leírását megtekintheti RAL terméktáblázatunkban a oldalon. Az ajánlott maximális terhelhetőségről (Fa,z) további információt a terhelési táblázatokban vagy a „Walraven RapidRail® műszaki adatok” online táblázatban talál.

## BIS RapidStrut® Rozsdamentes szerelősín

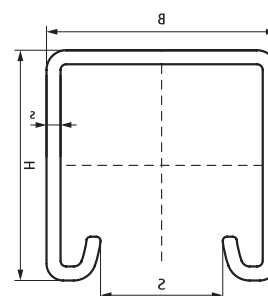
### Jellemzők és előnyök

- univerzális sínrendszer
- a sínvég és az első perforáció közötti távolság mindig megegyezik
- bevésett cm-skála az egyik oldalon.
- befelé hajló peremű fogazott profillal az extra tartásért
- alapanyag: nemesacél 1.4404 (AISI 316L)



6507 x 47

6507 x 27



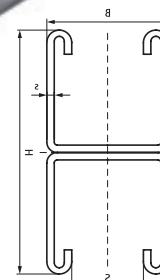
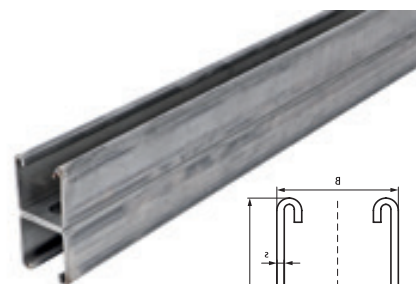
Cikkszám	L [m]	B [mm]	H [mm]	s [mm]	S [mm]	Kiszerezés1 [m/köteg]	Kiszerezés2 [m/köteg]
6507327	3	41	21	2,50	22	30	300
6507627	6	41	21	2,50	22	60	600
6507347	3	41	41	2,50	22	30	150
6507647	6	41	41	2,50	22	60	300

Az ajánlott maximális terhelhetőségről (Fa,z) további információt a terhelési táblázatokban vagy a „Walraven RapidStrut® műszaki adatok” online táblázatban talál.

## BIS RapidStrut® Rozsdamentes dupla szerelősín

### Jellemzők és előnyök

- univerzális sínrendszer
- a sínvég és az első perforáció közötti távolság mindig megegyezik
- bevésett cm-skála az egyik oldalon.
- befelé hajló peremű fogazott profillal az extra tartásért
- alapanyag: nemesacél 1.4404 (AISI 316L)



Cikkszám	L [m]	B [mm]	H [mm]	s [mm]	S [mm]	Kiszerezés1 [m/köteg]	Kiszerezés2 [m/köteg]
6507646	6	41	82 (41 x 2)	2,50	22	60	300

Az ajánlott maximális terhelhetőségről (Fa,z) további információt a terhelési táblázatokban vagy a „Walraven RapidStrut® műszaki adatok” online táblázatban talál.

## BIS RapidRail® Rozsdamentes karos konzol

### Jellemzők és előnyök

- fali tartó C profillal hegesztve
- egymásra merőleges oválfuratok a rögzítés megkönnyítése végett
- CO<sub>2</sub> hegesztett
- alapanyag: nemesacél 1.4404 (AISI 316L)



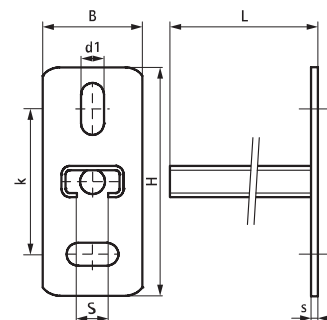
6607120

6607230

6607250

Cikkszám	L	B	H	s1	d1	S	k	Sín részére	Kiszerezés
	[mm]	[mm]	[mm]	[mm]	[mm]	[mm]	[mm]		[db/doboz]
6607120	200	48	110	5,0	25 x 11	15	70	WM1	20
6607230	300	48	110	5,0	25 x 11	15	70	WM2	10
6607250	500	48	110	5,0	25 x 11	15	70	WM2	20

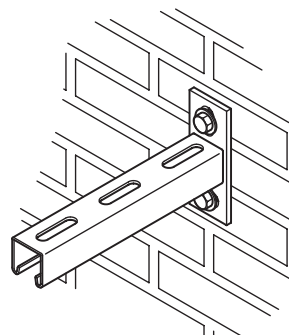
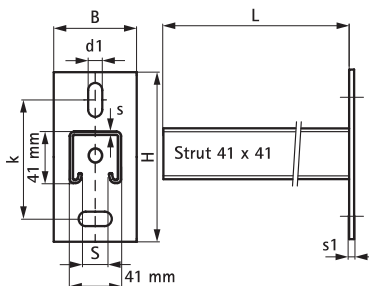
Az ajánlott maximális terhelhetőségről (Fa,z) további információt a terhelési táblázatokban vagy a „Walraven RapidRail® műszaki adatok” online táblázatban talál.



## BIS RapidStrut® Rozsdamentes karos konzol

### Jellemzők és előnyök

- alaplapra hegesztett Strut-Profil
- egymásra merőleges oválfuratok a rögzítés megkönnyítése végett
- CO<sub>2</sub> hegesztett
- befelé hajló peremű fogazott profillal az extra tartásért
- alapanyag: nemesacél 1.4401 (AISI 316)



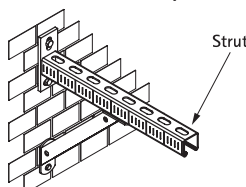
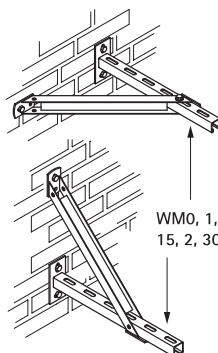
Cikkszám	L	B	H	s	s1	d1	S	k	Sín részére	Kiszerezés
	[mm]	[mm]	[mm]	[mm]	[mm]	[mm]	[mm]	[mm]		[db/doboz]
6607862	300	45	130	2,5	8,0	30 x 13	22	87,5	Strut 41 x 41	10
6607863	450	45	130	2,5	8,0	30 x 13	22	87,5	Strut 41 x 41	10
6607864	600	45	130	2,5	8,0	30 x 13	22	87,5	Strut 41x41	8
6607865	750	45	130	2,5	8,0	30 x 13	22	87,5	Strut 41x41	8

Az ajánlott maximális terhelhetőségről (Fa,z) további információt a terhelési táblázatokban vagy a „Walraven RapidStrut® műszaki adatok” online táblázatban talál.

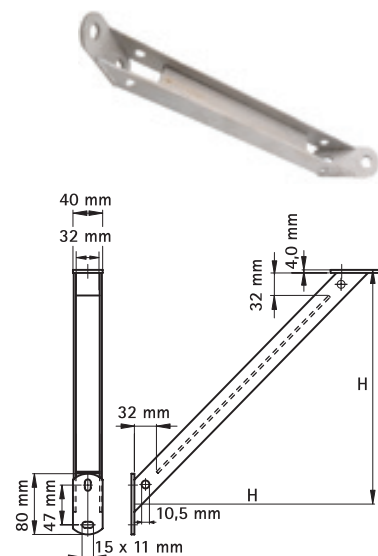
## BIS Rozsdamentes konzol támasztó

### Jellemzők és előnyök

- 45°-ban támasztó konzol
- tartó elem fali konzolok megerősítésére, azok felé, alá vagy mellé szerelve
- a sínszerkezetek teherbírásiának megnövelésére
- CO<sub>2</sub> hegesztett
- alapanyag: nemesacél 1.4401 (AISI 316)



Cikkszám	H	Sín részére	Kiszerezés
	[mm]		[db/doboz]
6627220	250	WM1, 15, 2, Strut	10

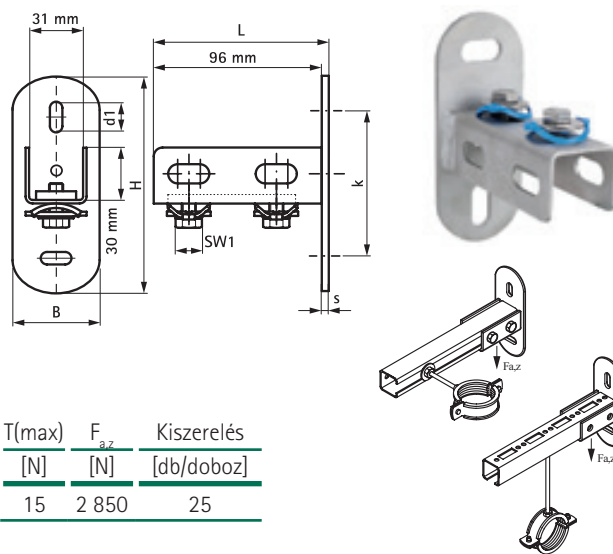




## BIS RapidRail® Rozsdamentes falı tartó

### Jellemzők és előnyök

- a szerelősínek a foglalat segítségével lefelé vagy oldalirányban is szerelhetők
- rögzítés falhoz, padlóhoz vagy födémhez
- a sínek a foglalat segítségével lefelé vagy oldalirányban is szerelhetők
- WM0, 1, 15, 2 szerelősínekhez alkalmazható
- az előszerelt BIS RapidRail® csúszóánya gyors rögzítést tesz lehetővé, mert a szerelvényt már a csavarok végleges meghúzása előtt is megtartja
- alapanyag: rozsdamentes acél 1.4401/1.4404 (A4) - EN10088, AISI316/316L; szorítórugók kék színű polioximetilénből (RAL 5015 szerint)

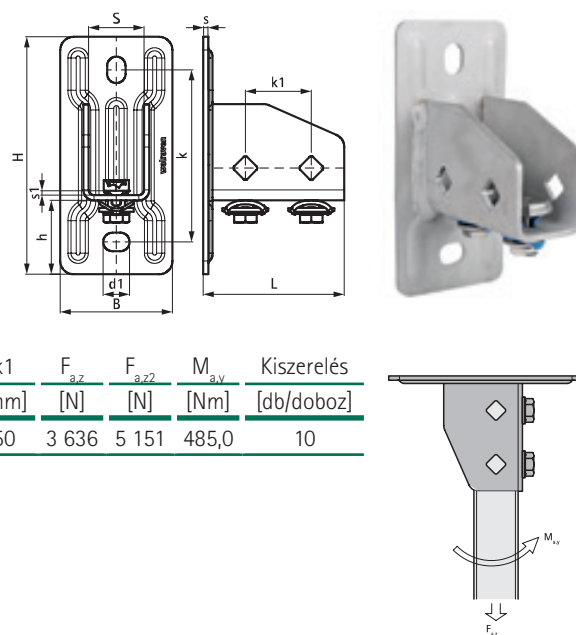


Cikkszám	L	B	H	s	d1	k	SW1	T(max)	F <sub>az</sub>	Kiszereles
	[mm]	[mm]	[mm]	[mm]	[mm]	[mm]	[mm]	[N]	[N]	[db/doboz]
6617210	100	50	123	4	25x11	83	13	15	2 850	25

## BIS RapidStrut® Rozsdamentes falı tartó G2

### Jellemzők és előnyök

- a szerelősínek a foglalat segítségével lefelé vagy oldalirányban is szerelhetők
- alkalmazható minden Strut sínhez, legfeljebb 82 mm-ig
- a 41x41-es sín nyitott oldala bármely oldalhoz szerelhető
- nagy terhek esetén a rögzítés alapsavarral javasolt
- az előszerelt BIS RapidStrut csúszóánya gyors rögzítést tesz lehetővé
- alapanyag: rozsdamentes acél 1.4401/1.4404 (A4) - EN10088, AISI 316/316L; szorítórugók kék színű polioximetilénből (RAL 5015 szerint)



Cikkszám	L	B	H	h	s	S1	d1	S	k	k1	F <sub>az</sub>	F <sub>a22</sub>	M <sub>ay</sub>	Kiszereles
	[mm]	[mm]	[mm]	[mm]	[mm]	[mm]	[mm]	[mm]	[mm]	[mm]	[N]	[N]	[Nm]	[db/doboz]
665875400	107	85	180	56	4,0	5,0	20x14	42	130	50	3 636	5 151	485,0	10

F<sub>az</sub>: max. megengedett terhelés 2 M10-es csúszóánya esetén, 40 Nm nyomatékkal meghúzva

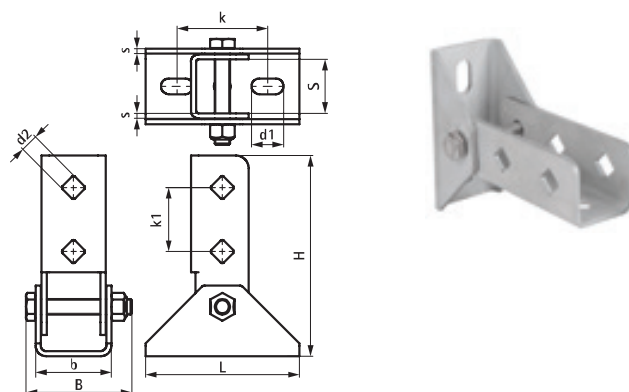
F<sub>a22</sub>: max. megengedett terhelés 2 M10-es alapsavar esetén, 40 Nm nyomatékkal meghúzva

M<sub>ay</sub>: max. megengedett nyomaték 2 M10-es alapsavar esetén, 40 Nm nyomatékkal meghúzva

## BIS Strut Rozsdamentes állítható falı tartó

### Jellemzők és előnyök

- alaplap csuklós U-profillal
- sínek falhoz, padlóhoz vagy födémhez történő rögzítéséhez
- a sínek a foglalat segítségével lefelé vagy oldalirányban is szerelhetők
- a sín szerkezetek teherbíró képességének növelésére is használatos
- alapanyag: rozsdamentes acél 1.4404 (A4) - EN 10088, AISI 316L



Cikkszám	L	B	H	b	s	d1	d2	S	k	k1	F <sub>a22</sub>	Kiszereles
	[mm]	[mm]	[mm]	[mm]	[mm]	[mm]	[mm]	[mm]	[mm]	[mm]	[N]	[db/doboz]
66587814	120	83	157	59	4,0	25x12,2	13,8	42	71	50	9 700	10

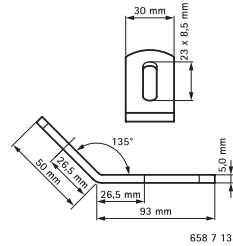
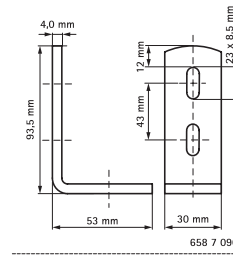
\* 41 x 41 x 2,5-es sinnel és alapsavarral tesztelve. További részletek a műszaki adatlapon.

## BIS Rozsdamentes sínösszekető elem

### Jellemzők és előnyök

- sínszerkezetek előállítására
- alapanyag: nemesacél 1.4401 (AISI 316)

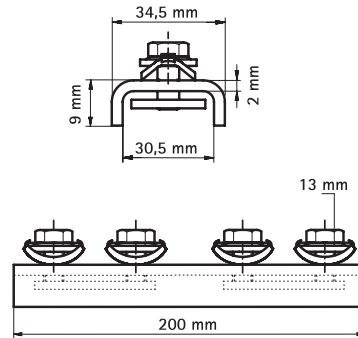
Cikkszám	a [°]	Sín részére	Kiszerezés [db/doboz]
6587090	90°	WM1, 15, 2	50
6587135	135°	WM1, 15, 2	50



## BIS RapidRail® Rozsdamentes hosszanti sínösszekető

### Jellemzők és előnyök

- az összekötőelem BIS RapidRail® csúszóanyával előszerelve
- sínszerkezetek előállítására
- WM0, 1, 15, 2 szerelősínekhez alkalmazható
- a szorítórugó segítségével a termék a sínben egyszerűen és rugalmasan mozgatható, illetőleg pozicionálható a végleges rögzítésig
- alapanyag: rozsdamentes acél 1.4401/1.4404 (A4) - EN10088, AISI316/316L; szorítórugók kék színű polioximetilénből (RAL 5015 szerint)

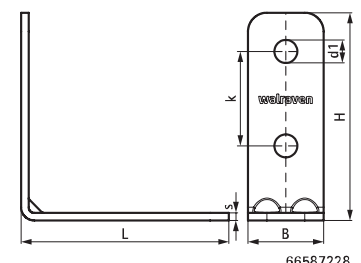
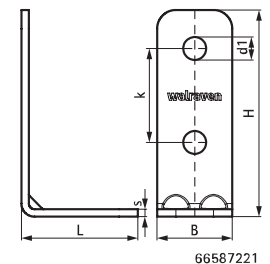
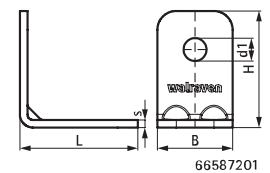


Cikkszám	T <sub>(max)</sub> [Nm]	F <sub>a,x</sub> [N]	Kiszerezés [db/doboz]
6547001	15,0	1 547	25

## BIS Strut Rozsdamentes 90°-os sínösszekető elem

### Jellemzők és előnyök

- sínösszekető minden Strut szerelősínkeret előállításához
- a furatkiosztás alkalmazkodik a szerelősín perforációjához
- a lekerekített éleknek köszönhetően felhasználóbarát
- erősített hajlat kialakítás a nagyobb teherbírásért
- alapanyag: rozsdamentes acél 1.4404 (A4) - EN 10088, AISI 316L

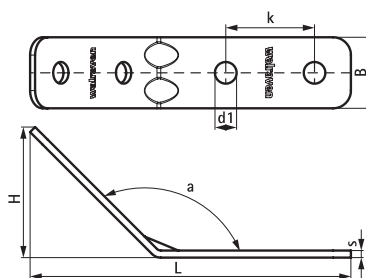


Cikkszám	Modell	L [mm]	B [mm]	H [mm]	s [mm]	d1 [mm]	k [mm]	a [°]	Kiszerezés [db/doboz]
66587201	Rövid / rövid	62	40	62	4,0	Ø 12	-	90	50
66587221	Rövid / hosszú	62	40	110	4,0	Ø 12	50	90	25
66587228	Hosszú / hosszú	110	40	110	4,0	Ø 12	50	90	25

## BIS Strut Rozsdamentes 135°-os sínösszekítő elem

### Jellemzők és előnyök

- sínösszekítő minden Strut szerelősínkeret előállításához
- a furatkiosztás alkalmazkodik a szerelősín perforációjához
- a lekerekített éleknek köszönhetően felhasználóbarát
- erősített hajlat kialakítás a nagyobb teherbírásért
- alapanyag: rozsdamentes acél 1.4404 (A4)  
- EN 10088, AISI 316L

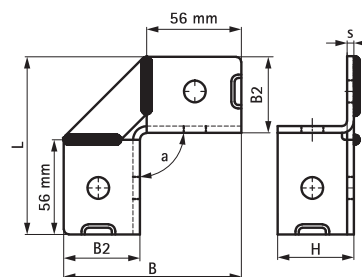


Cikkszám	Model	L	B	H	s	d1	k	a	Kiszérés
		[mm]	[mm]	[mm]	[mm]	[mm]	[mm]	[°]	[db/doboz]
66587256	Hosszú / hosszú	180	40	80	4,0	Ø 12	50	135	25

## BIS Strut Rozsdamentes 90°-os 2D sínösszekítő elem

### Jellemzők és előnyök

- rugalmas kialakítása többféle keret szerelését teszi lehetővé
- erős, merev kapcsolatot hoz létre
- alapanyag: nemesacél 1.4401 (AISI 316)

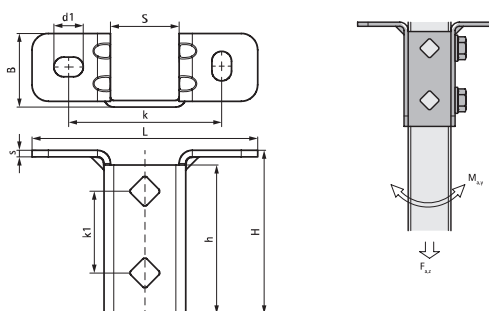


Cikkszám	d	Model	L	B	B2	H	s	a	Kiszérés
	[mm]	[mm]	[mm]	[mm]	[mm]	[mm]	[mm]	[°]	[db/doboz]
66597914	13	2+2 / 90	105	105	45	45	4,0	90	10

## BIS Strut Rozsdamentes T-fali tartó

### Jellemzők és előnyök

- fali tartó Strut-sínhez
- a szerelősín a foglalat segítségével lefelé vagy oldalirányban is szerelhető
- extra biztonság a lekerekített sarkoknak köszönhetően
- a furatkiosztás alkalmazkodik a Strut- sín perforációjához
- alapanyag: rozsdamentes acél 1.4401 (A4) - EN 10088, AISI 316

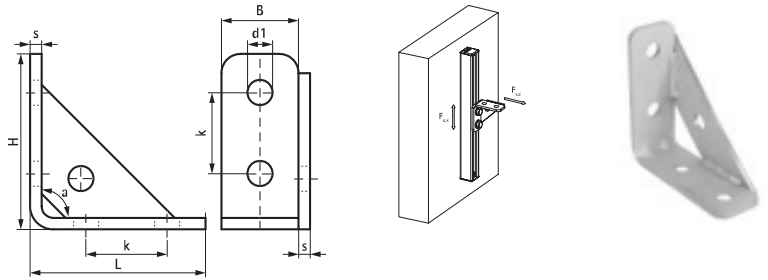


Cikkszám	L	B	H	s	d1	S	k	k1	a	F <sub>vz</sub>	F <sub>vz2</sub>	M <sub>av</sub>	Kiszérés
	[mm]	[mm]	[mm]	[mm]	[mm]	[mm]	[mm]	[mm]	[°]	[N]	[N]	[Nm]	[db/doboz]
66587361	138	45	100	91	4,0	18x12	42	95	50	3 636	3 636	164,0	10

## BIS Strut Rozsdamentes 90°-os merev sarokelem

### Jellemzők és előnyök

- erősített csatlakozó merev Strut keretekhez
- könnyebb szerelhetőség a lekerekített sarkoknak köszönhetően
- alapanyag: rozsdamentes acél 1.4404 (A4)  
- EN 10088, AISI 316L



Cikkszám	L	B	H	s	d1	k	a	F <sub>ax</sub>	F <sub>ax2</sub>	F <sub>ax</sub>	F <sub>ax2</sub>	Kiszerezés
	[mm]	[mm]	[mm]	[mm]	[mm]	[mm]	[°]	[N]	[N]	[N]	[N]	[db/doboz]
66587291	110	40	110	4	12,2	50	90°	4 000	8 000	3 000	7 000	25

F<sub>ax</sub>: legnagyobb megengedett terhelés a RAL GZ-655D szerint (41x41x1.5-ös sín esetén).

F<sub>ax2</sub>: legnagyobb megengedett terhelés (41x41x2.5-ös sín esetén).

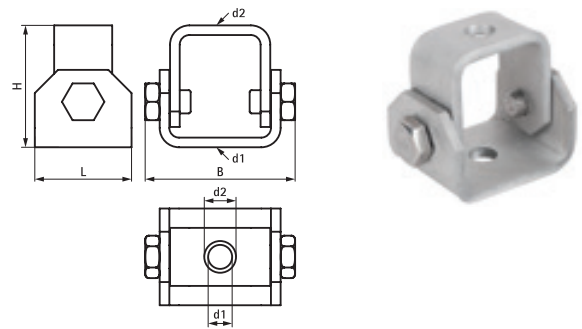
F<sub>ax</sub>: legnagyobb megengedett terhelés a RAL GZ-655D szerint (41x41x1.5-ös sín és 2 db M12-es csavar esetén, 30 Nm nyomatékkal meghúzva).

F<sub>ax2</sub>: legnagyobb megengedett terhelés (41x41x2.5-ös sín és 2 db M12-es csavar esetén, 60 Nm nyomatékkal meghúzva).

## BIS Strut Rozsdamentes billenő csukló

### Jellemzők és előnyök

- különösen döntött csatlakozások merevítésére
- alkalmas falhoz, födémhez, padlóhoz vagy közvetlen sínhez történő rögzítéshez
- 90°-ig állítható
- 2 db 13 mm átmérőjű lyukkal
- alapanyag: rozsdamentes acél 1.4401 (A4) - EN 10088, AISI 316

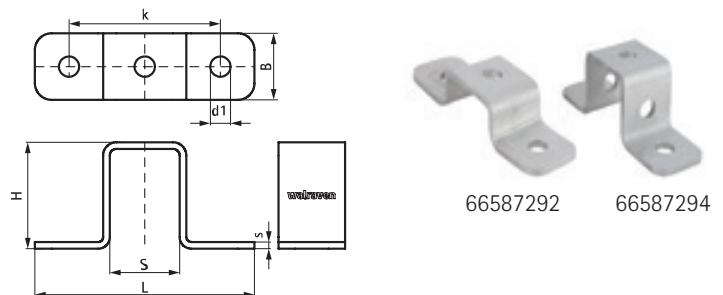


Cikkszám	L	B	H	d1	d2	F <sub>ax</sub>	Kiszerezés
	[mm]	[mm]	[mm]	[mm]	[mm]	[N]	[db/doboz]
66587718	50	78	63	Ø 13,0	Ø 13,0	5 000	10

## BIS Strut Rozsdamentes sínkengyel

### Jellemzők és előnyök

- Strut-sínek összekötésére
- Strut-sínek falhoz vagy födémhez való rögzítéséhez
- a furatkiosztás alkalmazkodik a szerelési perforációjához
- a lekerekített éleknek köszönhetően felhasználóbarát
- alapanyag: rozsdamentes acél 1.4404 (A4) - EN 10088, AISI 316L

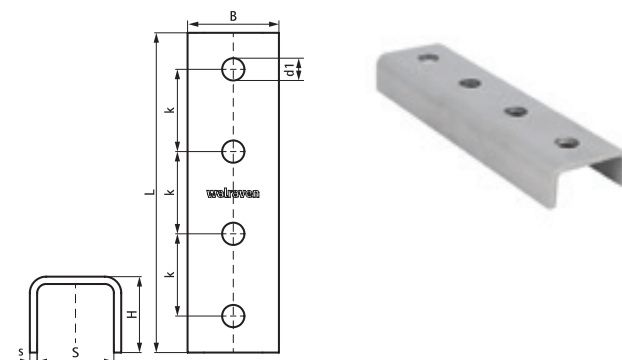


Cikkszám	L	B	H	s	d1	S	k	Sín részére	Kiszerezés
	[mm]	[mm]	[mm]	[mm]	[mm]	[mm]	[mm]		[db/doboz]
66587292	135	40	24	4,0	12,2	42	100	Strut 41x21	25
66587294	135	40	44	4,0	12,2	42	100	Strut 41x41	25

## BIS Strut Rozsdamentes U sínösszekítő elem

### Jellemzők és előnyök

- U-alak a nagyobb stabilitás érdekében
- U-alakú összekötőelem Strut sínekhez
- erős csatlakozás kialakítása érdekében és dupla szerelősín esetén ajánlatos a szerelősín mindkét oldalán alkalmazni
- a furatkiosztás alkalmazkodik a szerelősín perforációjához
- alapanyag: rozsdamentes acél 1.4404 (A4) - EN 10088, AISI 316L

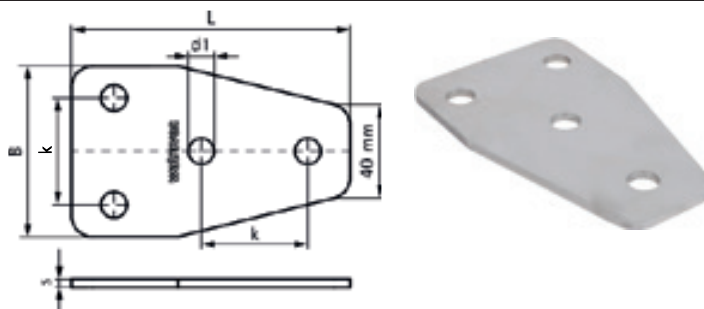


Cikkszám	L	B	H	s	d1	S	k	Sín részére	Kiszérés
	[mm]	[mm]	[mm]	[mm]	[mm]	[mm]	[mm]		[db/doboz]
66587121	175	50	21,5	4,0	Ø 12	42	45	Strut 41x21	20

## BIS Strut Rozsdamentes T sínösszekítő elem

### Jellemzők és előnyök

- Strut-sínek összekötésére
- a furatkiosztás alkalmazkodik a szerelősín perforációjához
- a lekerekített éleknek köszönhetően felhasználóbarát
- az irányonkénti két csatlakozópont extra biztonságot nyújt
- alapanyag: rozsdamentes acél 1.4404 (A4) - EN 10088, AISI 316L



Cikkszám	L	B	s	d1	k	Kiszérés
	[mm]	[mm]	[mm]	[mm]	[mm]	[db/doboz]
66587301	131	80	4,0	Ø 12,2	41	25

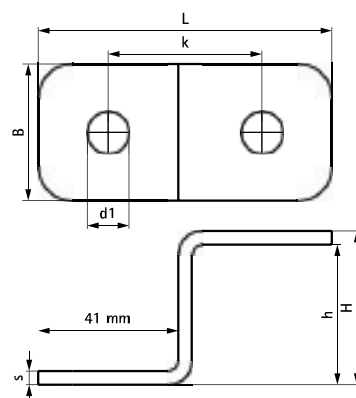
## BIS Strut Rozsdamentes Z sínösszekítő elem

### Jellemzők és előnyök

- Strut-sínek falhoz vagy födémhez való rögzítéséhez
- Z összekötő Strut-sínek összekötésére
- alkalmazható menetes szárak födémről történő lelógatásához a magasság beállításának lehetőségével, még a csőbilincs vagy cső felszerelése után is
- a lekerekített éleknek köszönhetően felhasználóbarát
- alapanyag: rozsdamentes acél 1.4404 (A4) - EN 10088, AISI 316L



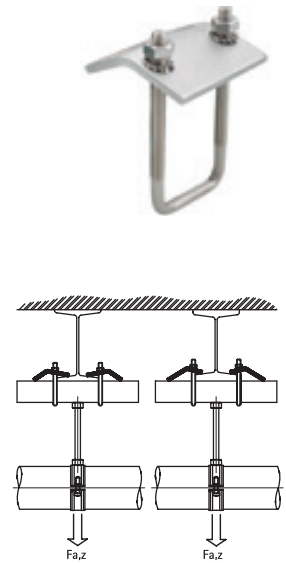
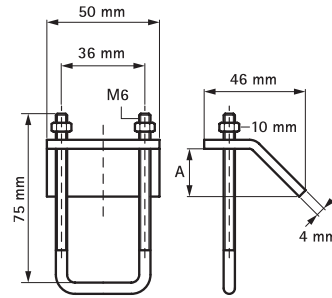
Cikkszám	L	B	H	h	s	d1	k	Sín részére	Kiszérés
	[mm]	[mm]	[mm]	[mm]	[mm]	[mm]	[mm]		[db/doboz]
66587504	86	40	45	41	4,0	Ø 12,2	-	Strut 41x41	50



## BIS RapidRail® Rozsdamentes függesztő rögzítő

### Jellemzők és előnyök

- acélgerendához való rögzítéshez hegesztés és fúrás nélkül
- rögzítési pontonként mindig 2 rögzítő elem használandó
- WM1, 15, 2 szerelősínekhez alkalmazható
- alapanyag: nemesacél 1.4401 (AISI 316)

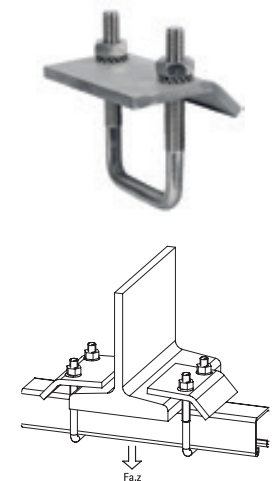
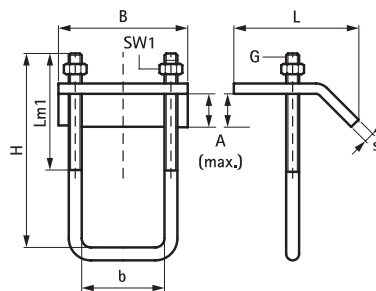


Cikkszám	A	SW1	T <sub>(max.)</sub>	F <sub>az</sub>	Kiszerezés
	[mm]	[mm]	[Nm]	[N]	[db/doboz]
6587011	< 16	10	7,5	4 500	50

## BIS Strut Rozsdamentes függesztő rögzítő

### Jellemzők és előnyök

- perem alatti rögzítéshez hegesztés vagy fúrás nélkül
- rögzítési pontonként mindig 2 rögzítő elem használandó
- alapanyag: rozsdamentes acél 1.4401/1.4404 (A4) - EN 10088, AISI 316/316L

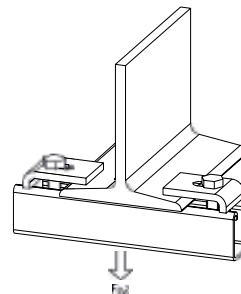


Cikkszám	A	G	L	B	H	s	Lm1	SW1	Sín részére	F <sub>az</sub>	F <sub>az</sub>	Kiszerezés
	[mm]		[mm]	[mm]	[mm]	[mm]	[mm]	[mm]		[N]	[kg]	[db/doboz]
66587711	17,5	M10	69	80	90	6,0	60	17	Strut 41 x 21 + 41 x 41	5 700	-	25
66587721	20,0	M10	69	80	130	6,0	75	17	Strut 41 x 41D	5 700	570	25

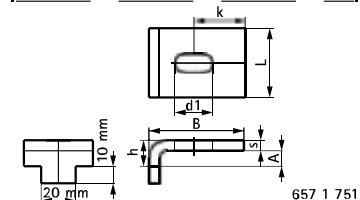
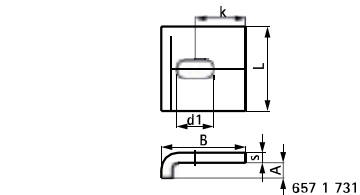
## BIS Strut Rozsdamentes gerendarögzítő - tartozék

### Jellemzők és előnyök

- acélgerendához való rögzítéshez hegesztés és fúrás nélkül
- rögzítési pontonként mindig 2 rögzítő elem használandó
- alapanyag: nemesacél



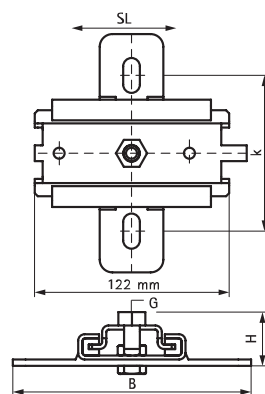
Cikkszám	A	L	B	H	s	d1	k	F <sub>az</sub>	Kiszerezés
	[mm]	[mm]	[mm]	[mm]	[mm]	[mm]	[mm]	[N]	[db/doboz]
6571731	10	50	50	-	6,0	22 x 11	30	8 000	50



## BIS Rozsdamentes tolócsúszka

### Jellemzők és előnyök

- egyedi kialakítás csövek hőtágulásához
- függesztéshez és alátámasztáshoz is alkalmas
- rögzíthető RapidStrut Szerelősínekhez és karos konzolokhoz vagy közvetlenül az épület szerkezetéhez
- kombinálható rozsdamentes csőbilincsekkel M10
- fém részek rozsdamentes acélból 1.4404; műanyag részek poliamidból
- súrlódási együttható:  $\mu = 0.18$ ; csúszási súrlódási együttható:  $\mu = 0.14$
- +120 °C-ig hőálló



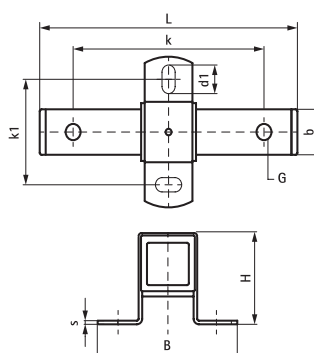
Cikkszám	G	B	H	d1	k	SL (max)	F <sub>az</sub>	F <sub>az2</sub>	Kiszerezés
	[mm]	[mm]	[mm]	[mm]	[mm]	[mm]	[N]	[N]	[db/doboz]
6667410	M10	150	46	20x12,5	100	80	2 300	2 300	10

F<sub>az</sub> = alátámasztással; F<sub>az2</sub> = függesztve

## BIS Rozsdamentes csőmegvezetés

### Jellemzők és előnyök

- stabil és biztonságos dupla kialakítás
- közvetlenül, vagy sínrendszerrel kombinálva rögzíthető a szerkezetre
- függesztéshez és alátámasztáshoz is alkalmas
- különböző méretű (13/17 mm) csatlakozófuratokkal az ellentétes oldalakon
- kombinálható HD1501 vagy HD500 csőbilincsel
- alapanyag: fém részek rozsdamentes acélból 1.4404 (A4) - EN 10088, AISI 316; csúszóbetétek fehér színű polietilénből, végdugók fekete színű polietilénből

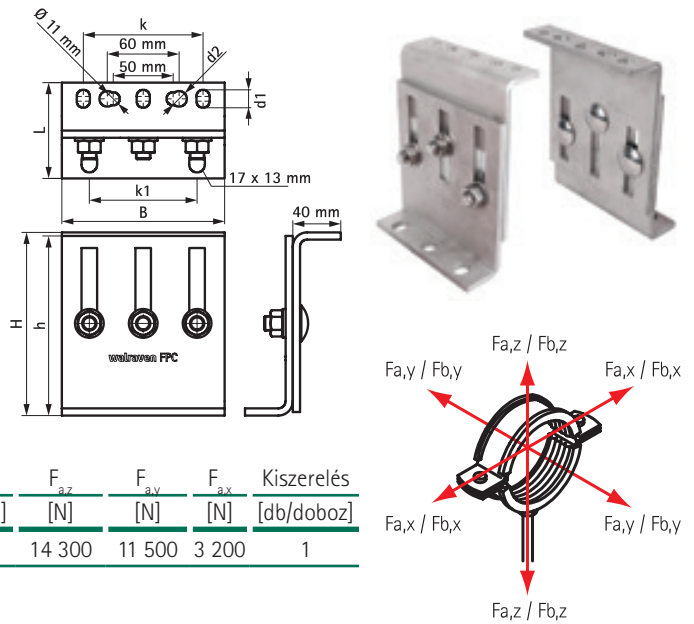


Cikkszám	G	L	B	H	b	s	d1	k	k1	SL(max)	F <sub>az</sub>	F <sub>az</sub>	Kiszerezés
	[mm]	[mm]	[mm]	[mm]	[mm]	[mm]	[mm]	[mm]	[mm]	[mm]	[N]	[kg]	[db/doboz]
6667813	Ø 13/17	255	146	90	40	5	20x13	200	100	120	7 500	750	5

## BIS Rozsdamentes fixpont rögzítőkonzol „közepes”

### Jellemzők és előnyök

- rugalmas használatú konzol nehéz terhelésekre (a helyzettől függően, kérjen műszaki tanácsadást)
- csőmegfogásonként 2 vagy 3 rozsdamentes nehéz csőbilincssel kombinálva használható
- 75 Nm meghúzási nyomaték a konzol rögzítő csavaroknál
- alapanyag: fém részek rozsdamentes acélból 1.4404 (A4) - EN 10088, AISI 316L; csavarok, anyák, alátétek rozsdamentes acélból 1.4401 (A4) - EN 10088, AISI 316



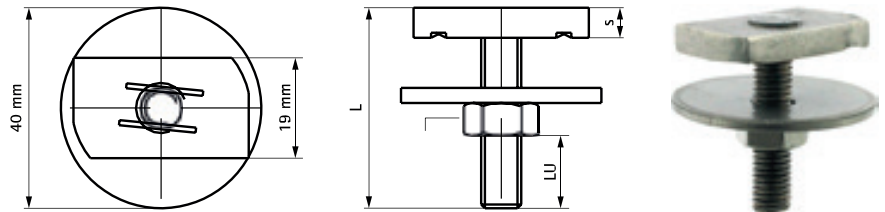
Cikkszám	L	B	H	h	d1	d2	k	k1	F <sub>az</sub>	F <sub>ay</sub>	F <sub>ax</sub>	Kiszérés
	[mm]	[mm]	[mm]	[mm]	[mm]	[mm]	[mm]	[mm]	[N]	[N]	[N]	[db/doboz]
6697206	80	136	153 - 268	150	15 x 11	Ø 13,0	100	90	14 300	11 500	3 200	1

\*A pontos teherbírási határérték függ az adott helyzettől, kérje műszaki tanácsadóink segítségét.  
Figyelem! A bilincs és a konzol rendelése külön történik.

## BIS Strut Rozsdamentes kalapácsfejű csavar

### Jellemzők és előnyök

- csúszóanya töcsavarral és alátéttel
- alapanyag: nemesacél

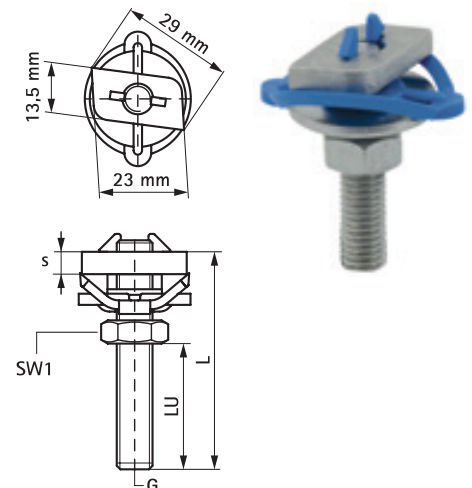


Cikkszám	G	L	LU	s	SW1	Kiszérés1	Kiszérés2
		[mm]	[mm]	[mm]	[mm]	[db/doboz]	[db/doboz]
6527734	M8	40	18,0	6,0	13	25	250
6527744	M10	50	24,0	8,0	17	25	250
6527754	M12	50	21,5	9,0	19	25	250

## BIS RapidRail Rozsdamentes kalapácsfejű gyorscsatlakozó

### Jellemzők és előnyök

- csúszóanya előszereltek töcsavarral, alátéttel és BIS RapidRail® rugógyűrűvel
- a szorítórugó segítségével a termék a sínben egyszerűen és rugalmasan mozgatható, illetőleg pozícionálható a végleges rögzítésig
- WM1, 15, 2 szerelősinékhez alkalmazható
- alapanyag: fém részek rozsdamentes acélból 1.4401 (AISI 316); szorítógyűrű POM-ból (polioximetilén), kék



Cikkszám	G	L	LU	b x s	SW1	T <sub>(max)</sub>	F <sub>az</sub>	Kiszérés
		[mm]	[mm]	[mm]	[mm]	[mm]	[N]	[db/doboz]
6527084	M8	40	25	13,5 x 5,0	13	15,0	2 700	25
6527094	M10	40	22	14,0 x 5,0	17	15,0	2 900	25



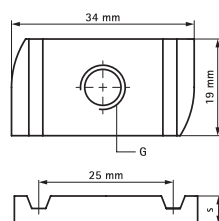
## BIS Strut Rozsdamentes csúszóanya

### Jellemzők és előnyök

- minden Strut-sín típushoz
- a tartozékok (pl. összekötőelemek) sínhez való szorosabb rögzítésére
- alapanyag: nemesacél 1.4401 (AISI 316)

Cikkszám	G	s	T <sub>(max.)</sub>	F <sub>a,z</sub>	F <sub>a,x</sub>	Kiszerezés1	Kiszerezés2
		[mm]	[mm]	[N]	[N]	[db/doboz]	[db/doboz]
6517708	M8	6,0	25,0	4 500	2 200	25	250
6517710	M10	8,0	40,0	5 000	2 550	25	250
6517712	M12	9,0	50,0	5 000	2 950	25	250

Az értékek a 41x41x2,5mm méretű BIS RapidStrut® sinnel együtt tesztelve.  
További információt a műszaki adatlapon talál.



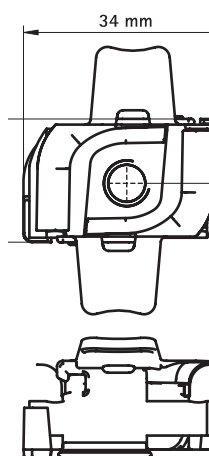
## BIS RapidStrut Rozsdamentes szárnyas csúszóanya

### Jellemzők és előnyök

- csúszóanya műanyag füllel
- minden Strut-sín típushoz
- a tartozékok (pl. összekötőelemek) sínhez való szorosabb rögzítésére
- a műanyag fülek megkönnyítik a behelyezést és a pozicionálást
- alapanyag: csúszóanya rozsdamentes acélból 1.4401 (AISI 316); szárnyak kék színű polipropilénből

Cikkszám	G	s	T <sub>(max.)</sub>	F <sub>a,z</sub>	F <sub>a,x</sub>	Kiszerezés
		[mm]	[mm]	[N]	[N]	[db/doboz]
651867008	M8	6,0	25,0	4 500	2 200	100
651867010	M10	8,0	40,0	5 000	2 550	100
651867012	M12	9,0	50,0	5 000	2 950	100

Az értékek a 41x41x2,5mm méretű BIS RapidStrut® sinnel együtt tesztelve.  
További információt a műszaki adatlapon talál.

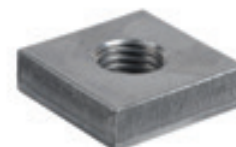
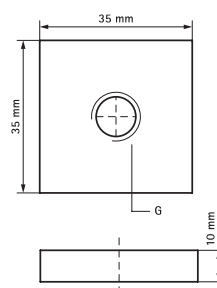


## BIS Strut Rozsdamentes négyszögletes csúszóanya

### Jellemzők és előnyök

- extra erős csúszóanya M16 csatlakozású masszív csőbillincsek Strut sínhez történő rögzítéséhez
- alapanyag: rozsdamentes acél 1.4401 (A4) - EN 10088, AISI 316

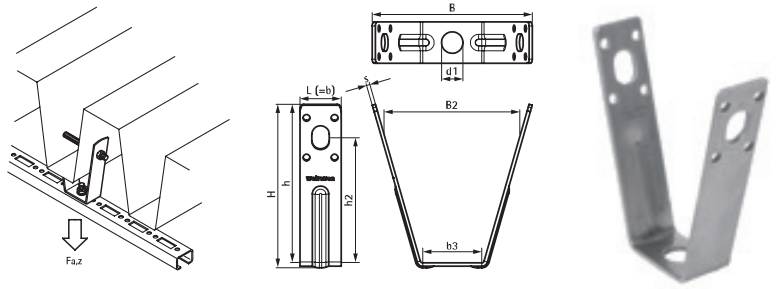
Cikkszám	G	L	B	s	Kiszerezés1	Kiszerezés2
		[mm]	[mm]	[mm]	[db/doboz]	[db/doboz]
6517716	M16	35	35	10	50	250



## BIS Rozsdamentes trapéz függesztő

### Jellemzők és előnyök

- trapézlemezhez való rögzítéséhez szegecsek vagy menetes szár segítségével
- magasabb korrózióállóságot igénylő környezetekben való alkalmazáshoz
- a menetes szár segítségével a tető akasztó távolsága változtatható
- alapanyag: nemesacél, A4



Cikkszám	L	B	B2	b3	H	h	s	d1	h2	F <sub>3,7</sub>	Kiszerezés
	[mm]	[mm]	[mm]	[mm]	[mm]	[mm]	[mm]	[mm]	[mm]	[N]	[db/doboz]
6787001	25	97,9	81,8	38	99,6	96,1	2,5	Ø 13,0	75,7	2 300	50

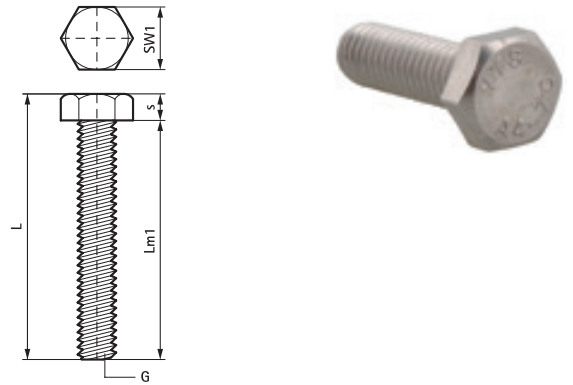
A legnagyobb megengedett terhelés (Fa,z) a trapézlemez terhelhetőségétől függ. Szerelés előtt a tető terhelhetőségét egy építőmérnöknek kell pontosítania.

## BIS Rozsdamentes hatlapfejű csavar

### Jellemzők és előnyök

- alapanyag: nemesacél 1.4401 (AISI 316)

Cikkszám	Típus	G	L	s	Lm1	Sw1	Kiszerezés
			[mm]	[mm]	[mm]	[mm]	[db/doboz]
6147825	DIN 933	M8	30	5,0	25	13	100
6147840	DIN 933	M8	45	5,0	40	13	100
6147860	DIN 933	M8	65	5,0	60	13	50
6148025	DIN 933	M10	29	4,0	25	17	100
6148040	DIN 933	M10	45	5,0	40	17	100

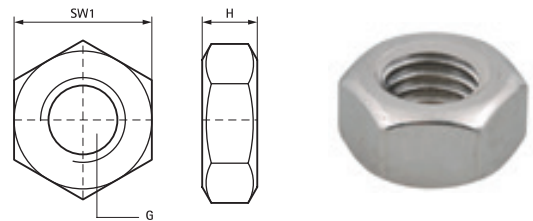


## BIS Rozsdamentes hatlapú anya

### Jellemzők és előnyök

- alapanyag: nemesacél 1.4401 (AISI 316)

Cikkszám	Típus	G	H	SW1	Kiszerezés
			[mm]	[mm]	[db/doboz]
6127008	DIN 934	M8	6,5	13	50
6127010	DIN 934	M10	8,0	17	50
6127012	DIN 934	M12	10,0	19	100



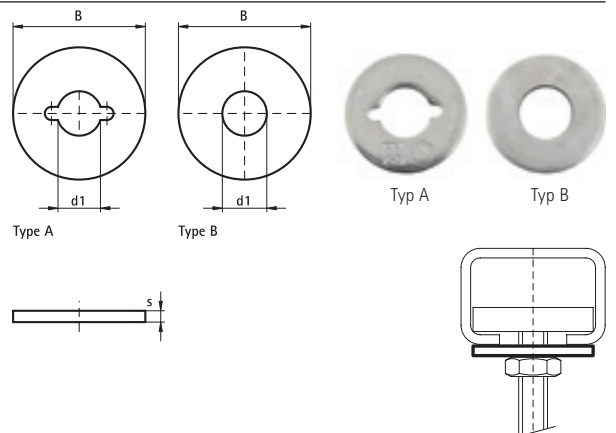
M10-es mérettől tűzvédelmileg tanúsított.

## BIS Rozsdamentes lapos alátét

### Jellemzők és előnyök

- lapos alátét
- WM1, 15, 2 szerelősinékhez alkalmazható
- alapanyag: nemesacél 1.4401 (AISI 316)

Cikkszám	Típus	B	s	d1	Kiszerezés1	Kiszerezés2
		[mm]	[mm]	[mm]	[db/doboz]	[db/doboz]
6537008	A	25	2,50	Ø 8,5	50	500
6537010	A	25	2,50	Ø 10,5	50	500
6537012	B	28	3,00	Ø 14,0	50	500
6537016	B	30	3,00	Ø 17,0	50	500

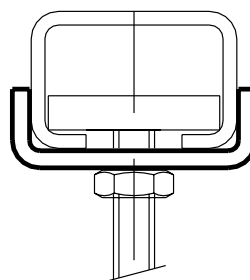


Ø 10,5 átmérettől tűzvédelmileg tanúsított.

## BIS Rozsdamentes U alátét

### Jellemzők és előnyök

- U-alakú alátét a sínek meghajlása ellen
- U-alak a nagyobb stabilitás érdekében
- WM1, 15, 2 szerelősínekhez alkalmazható
- alapanyag: nemesacél 1.4401 (AISI 316)



Cikkszám	Kiszerezés1 [db/doboz]	Kiszerezés2 [db/doboz]
6537813	50	250

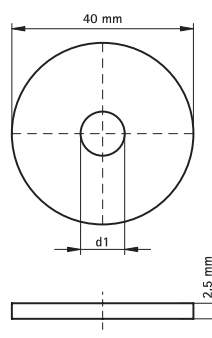
## BIS Strut Rozsdamentes lapos alátét

### Jellemzők és előnyök

- lapos alátét
- alapanyag: nemesacél 1.4401 (AISI 316)

Cikkszám	D1 [mm]	Kiszerezés [db/doboz]
6537508	Ø 8,5	100
6537510	Ø 10,5	100
6537512	Ø 12,5	100

Ø 10,5 átmérőtől tűzvédelmileg tanúsított.



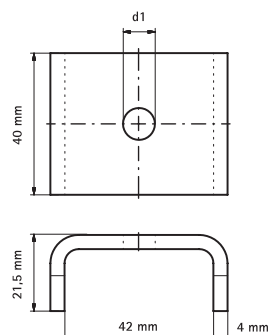
## BIS Strut Rozsdamentes U alátét

### Jellemzők és előnyök

- U-alakú alátét a sínek meghajlása ellen
- U-alak a nagyobb stabilitás érdekében
- alapanyag: nemesacél 1.4401 (AISI 316)

Cikkszám	d1 [mm]	Kiszerezés [db/doboz]
6571008	Ø 9,0	50
6571010	Ø 11,0	50
6571012	Ø 13,0	50
6571016	Ø 17,0	50

Ø 11,0 átmérőtől tűzvédelmileg tanúsított.

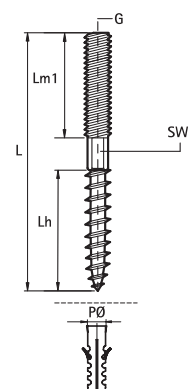


## BIS Rozsdamentes töcsavar

### Jellemzők és előnyök

- alapanyag: nemesacél 1.4301 (AISI 304)

Cikkszám	G	L [mm]	Lh [mm]	Lm1 [mm]	Pø [mm]	Kiszerezés [db/doboz]
6267808	M8	80	35	35	10	100
6267810	M8	100	50	40	10	100
6267812	M8	120	50	40	10	100
6287008	M10	80	40	40	12	100
6287012	M10	120	50	40	12	50

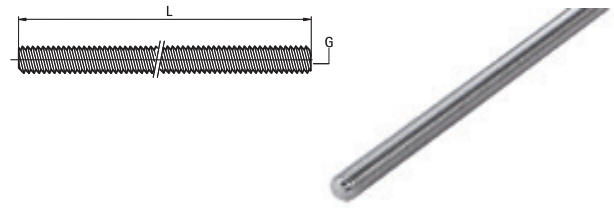


## BIS Rozsdamentes menetes szár

### Jellemzők és előnyök

- DIN 976-1 szerint
- alapanyag: nemesacél

Cikkszám	G	L	Kiszerezés
		[m]	[db/köteg]
6307008	M8	1	50
6307010	M10	1	25
6307012	M12	1	20

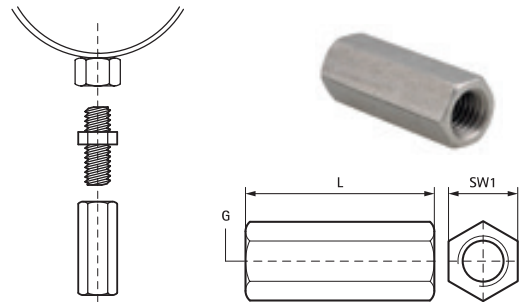


## BIS Rozsdamentes hatlapú hosszabbító

### Jellemzők és előnyök

- 2 menetes darab csatlakoztatásához
- alapanyag: nemesacél 1.4301 (AISI 304)

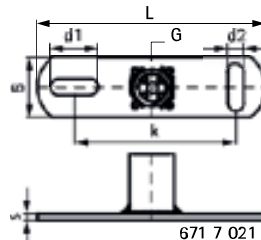
Cikkszám	G	L	SW1	F <sub>a,z</sub>	Kiszerezés
			[mm]	[Nm]	[db/doboz]
6457830	M8	30 mm	13	21 400	100
6457930	M10	30 mm	17	27 000	50



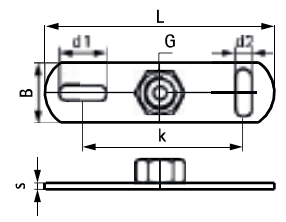
## BIS Rozsdamentes alaplap (CO<sub>2</sub> hegesztett)

### Jellemzők és előnyök

- rögzítés falhoz, födémhez vagy padlóhoz (húzó- és hajlító terhelés megengedett)
- egymásra merőleges oválfuratok a rögzítés megkönnyítése végett
- CO<sub>2</sub> hegesztett csatlakozó anyával
- alapanyag: nemesacél 1.4404 (AISI 316L)



Cikkszám	G	L	B	s	d1	d2	k	F <sub>a,z</sub>	Kiszerezés
		[mm]	[mm]	[mm]	[mm]	[mm]	[mm]	[N]	[db/doboz]
6717012	M12	145	35	3,0	30 x 11,0	25 x 11,0	100	3 500	40
6717016	M16	145	35	3,0	30 x 11,0	25 x 11,0	100	3 500	50
6717021	G1/2"	145	35	3,0	30 x 11,0	25 x 11,0	100	3 000	50

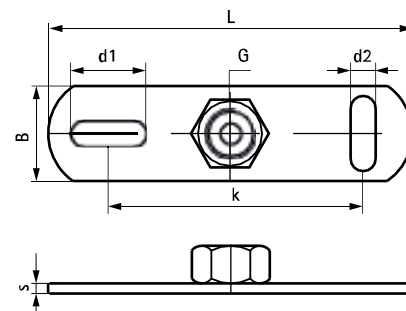


## BIS Rozsdamentes alaplap (ellenállás hegesztett)

### Jellemzők és előnyök

- egymásra merőleges oválfuratok a rögzítés megkönnyítése végett
- 6717010: CO<sub>2</sub> hegesztett
- 67070XX: alapanyag: rozsdamentes acél  
1.4301 (AISI 304)
- 67170XX: alapanyag: rozsdamentes acél  
1.4404 (AISI 316L)

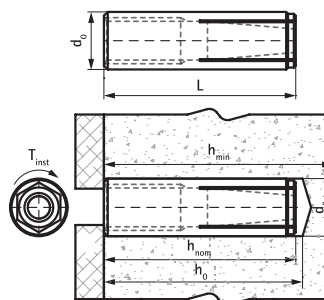
Cikkszám	G	L	B	s	d1	d2	k	F <sub>a,z</sub>	Kiszereles1	Kiszereles2
		[mm]	[mm]	[mm]	[mm]	[mm]	[mm]	[N]	[db/doboz]	[db/doboz]
6707006	M6	80	25	3,0	15 x 8,5	15 x 8,5	50	2 500	50	250
6707008	M8	80	25	3,0	15 x 8,5	15 x 8,5	50	2 500	50	250
6707010	M10	80	25	3,0	15 x 8,5	15 x 8,5	50	2 500	50	250
6717008	M8	80	25	3,0	15 x 8,5	15 x 8,5	50	5 000	40	-
6717010	M10	145	35	3,0	30 x 11,0	25 x 11,0	100	3 000	40	-



## WDI1 Rozsdamentes fémdübel

### Jellemzők és előnyök

- egyszerű és gyors elhelyezés
- közepes teherbírára
- rozsdamentes acélból, kültérben történő felhasználásra
- perem nélkül mélyebb furatba
- alapanyag: nemesacél
- ETA ETAG001 6. fejezet szerinti tanúsítás sorozatrögzítésekhez, nem szerkezeti rögzítések esetén
- R30-R120 tűzvédelmi osztály tűzhatásnak kitett dübelek tervezésére (M8-M16)
- építőanyag típusa:
  - repedezett beton
  - repedésmentes beton



Cikkszám	Típus	Méret	L	d <sub>0</sub>	h <sub>0</sub>	h <sub>min</sub>	h <sub>nom</sub>	Ajánlott feszítőerő C20/25-ös betonhoz	Kiszereles
			[m]	[mm]	[mm]	[mm]	[mm]	[kN]	db/doboz
6103708	WDI1 STN 8x30	M8	30	10	≥ 32	80	≥ 30	0,68*	100
6103710	WDI1 STN 10x40	M10	40	12	≥ 42	80	≥ 40	1,09*	50
6103712	WDI1 STN 12x50	M12	50	15	≥ 53	100	≥ 50	1,56*	50

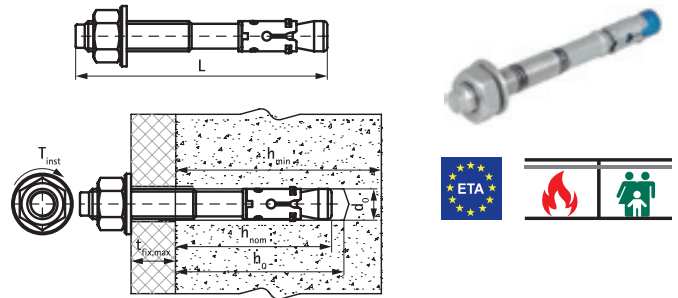
\*Az ajánlott terhelések többféle, nem szerkezeti alkalmazásokra vannak meghatározva az ETAG001 szerint, 6. rész; rögzítés megfelelően, maximális beágyazási mélységben elhelyezett dübelekhez; magában foglalja a részleges és az átfogó biztonsági tényezőket az 1.4.-es művelethez.

Az adott műveletnél mérhető részleges biztonsági tényező függ a terhelés típusától és a nemzeti előírásoktól. A dübel tervezésekor figyelembe kell venni az összes tönkremeneteli lehetőséget és az ETA engedélyt. További információt az ETA engedélyben talál.

## WTB1 Rozsdamentes alapcsavar

### Jellemzők és előnyök

- nagy teherbírás
- elő és átmenő szerelésre is
- rozsdamentes acélból, kültérben történő felhasználásra
- a két elhelyezési mélység rugalmas használatot tesz lehetővé
- alapanyag: nemesacél, A4
- ETA Option 1 tanúsítás repedésmentes és repedezett betonra
- R30-R120 tűzvédelmi osztály tűzhatásnak kitett dübelek tervezésére
- építőanyag típusa:
  - repedezett beton
  - repedésmentes beton
  - puha kőzet



Cikkszám	Típus	Méret	L [m]	d <sub>0</sub> [mm]	h <sub>0</sub> [mm]	h <sub>min</sub> [mm]	h <sub>nom</sub> [mm]	t <sub>fix,max</sub> [mm]	Ajánlott	Ajánlott	Kiszerelés [db/doboz]
									repedésmentes C20/25-ös betonhoz	repesztőerő C20/25-ös betonhoz	
609871081	WTB1 STN 8x115	M8	115	8	55	100	55	50	3,57*	2,38*	100
609871100	WTB1 STN 10x95	M10	95	10	69	100	69	15	7,62*	4,29*	50
609871101	WTB1 STN 10x130	M10	130	10	69	100	69	50	7,62*	4,29*	50
609871120	WTB1 STN 12x125	M12	125	12	80	140	80	30	11,90*	5,71*	50

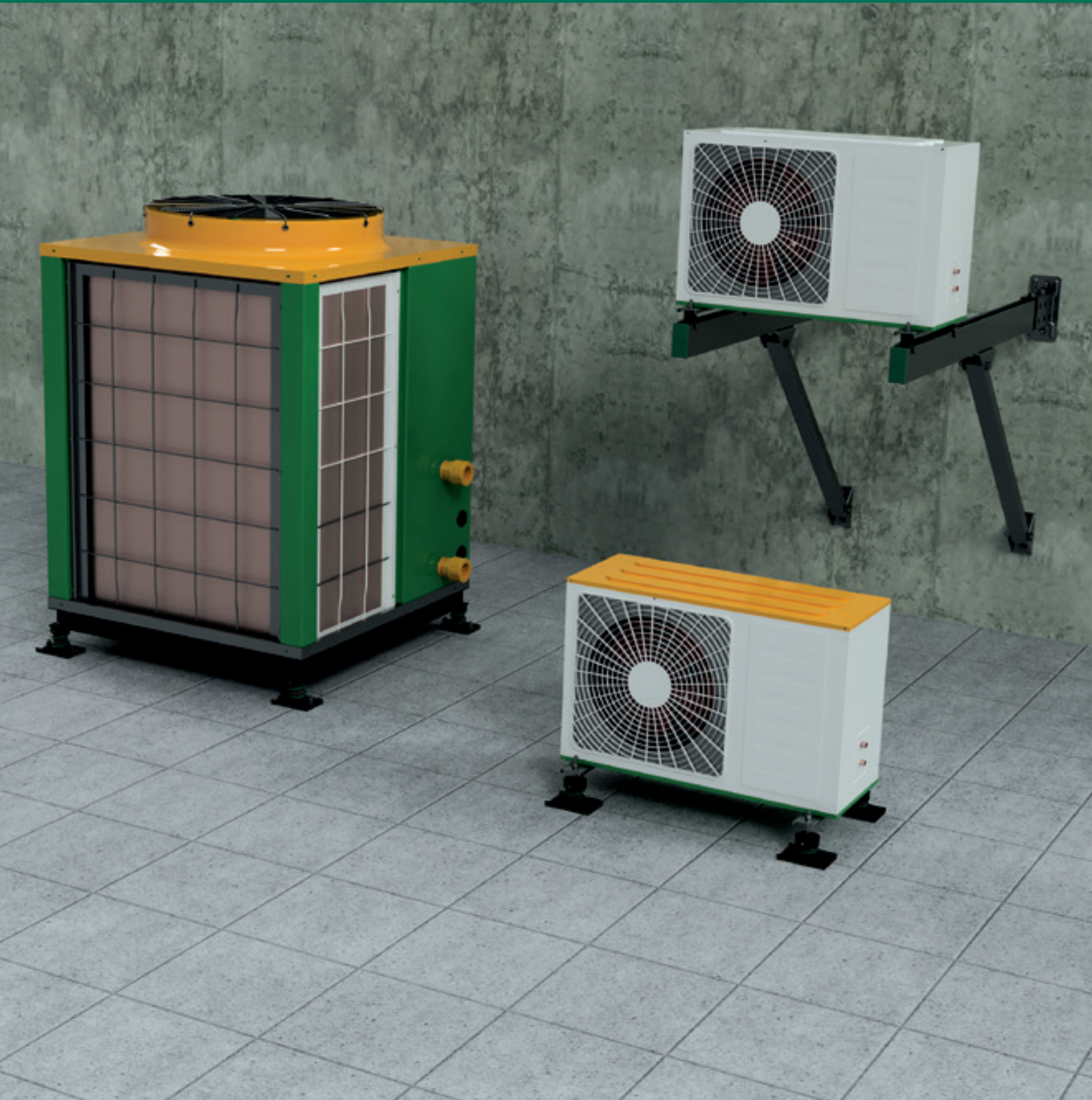
\*Az ajánlott terhelések többféle, nem szerkezeti alkalmazásokra vannak meghatározva az ETAG001 szerint, 6. rész; rögzítés megfelelően, maximális beágyazási mélységben elhelyezett dübelekhez; magában foglalja a részleges és az átfogó biztonsági tényezőt az 1.4.-es művelethez.  
Az adott műveletnél mérvadó részleges biztonsági tényező függ a terhelés típusától és a nemzeti előírásoktól. A dübel tervezésekor figyelembe kell venni az összes tönkremeneteli lehetőséget és az ETA engedélyt.  
További információt az ETA engedélyben talál.



**Egy biztos**  
választás különleges  
alkalmazásokhoz

**Kérés esetén** nemcsak tervrajzokkal és előszerelt tartószerkezetekkel nyújtunk támogatást, hanem segítünk kiválasztani az Ön projektjéhez legalkalmasabb felületvédelmi eljárást is.

Vegye fel a közvetlen kapcsolatot műszaki osztályunkkal:  
info.hu@walraven.com



# Walraven VibraTek® rezgés- és hangszigetelés

## Walraven VibraTek rezgés- és hangszigetelés



Walraven VibraTek®  
MS-M Rugós rögzítő  
177. oldal



Walraven VibraTek®  
MS-1 Rugós rögzítő  
177. oldal



Walraven VibraTek®  
MS-1X Rugós rögzítő  
178. oldal



Walraven VibraTek®  
MS-1X-CBL Rugós rögzítő  
178. oldal



Walraven VibraTek®  
A-L1 Hegesztőkonzol  
179. oldal



Walraven VibraTek®  
MS-2X Rugós rögzítő  
179. oldal



Walraven VibraTek®  
MS-4 Rugós rögzítő  
180. oldal



Walraven VibraTek®  
MR-B Gumis rögzítő  
180. oldal



Walraven VibraTek®  
MR-L 1000/M8  
181. oldal



Walraven VibraTek®  
MR-L 3000/M10  
181. oldal



Walraven VibraTek®  
MR-L 5000/M12  
182. oldal



Walraven VibraTek®  
MR-L 8000/M16  
182. oldal



Walraven VibraTek®  
HS-1 Rugós függesztő  
183. oldal



Walraven VibraTek®  
HS-1X Rugós függesztő  
183. oldal



Walraven VibraTek®  
HR-1 Gumis függesztő  
184. oldal



Walraven VibraTek®  
SA-1 Szilent  
184. oldal



Walraven VibraTek®  
SA-2 Szilent  
185. oldal



Walraven VibraTek®  
SA-3 Szilent  
185. oldal



Walraven VibraTek®  
SB-MM Zajcsillapító  
186. oldal



Walraven VibraTek®  
SB-MF Zajcsillapító  
186. oldal



Walraven VibraTek®  
SB-FF Zajcsillapító  
187. oldal



Walraven VibraTek®  
SB-M Zajcsillapító  
187. oldal



Walraven VibraTek®  
PR-T Gumipárna  
188. oldal



Walraven VibraTek®  
SA-W Szilent alátét  
188. oldal

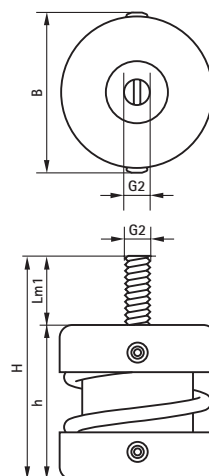


## Walraven VibraTek rezgés- és hangszigetelés

### Walraven VibraTek® MS-M Rugós rögzítő

#### Jellemzők és előnyök

- 1000 1/perc fordulatszám felett működő gépekhez
- kis emelkedésű rugós szigetelő M8 külső menettel kis terhelésekhez vagy szűk helyekhez
- az acélkeret fém szegecsekkel van a rugóhoz rögzítve
- felületvédelem: elektrolitikus horganyzás

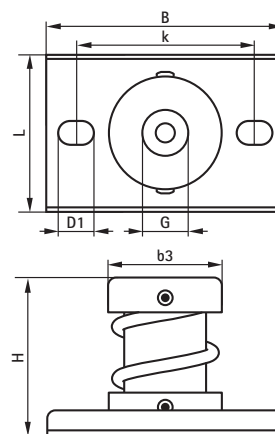


Cikkszám	Méret	Max. összenyom. [mm]	Min. terhelés [N]	Max. terhelés [N]	Min. optimális terhelés [N]	Max. optimális terhelés [N]	G1/G2	Lm1 [mm]	H [mm]	h [mm]	B [mm]	Kiszérés [db/doboz]
2800200150	150/M8	12	25	150	30	140	M8	22,5	73	50,5	Ø51	50
2800200250	250/M8	12	40	250	50	230	M8	22,5	73	50,5	Ø51	50
2800200500	500/M8	12	80	500	100	450	M8	22,5	73	50,5	Ø51	50
2800200750	750/M8	12	125	750	150	680	M8	22,5	73	50,5	Ø51	50
2800201000	1000/M8	12	125	1000	200	980	M8	22,5	73	50,5	Ø51	50

### Walraven VibraTek® MS-1 Rugós rögzítő

#### Jellemzők és előnyök

- 700 1/perc fordulatszámon, vagy efelett működő gépekhez
- az epoxi porral bevont alap, zárófedelek és rugók kimagaslóan korrózióállóak
- a bordázott fém alap további merevséget biztosít
- a csatlakozófuratok megkönnyítik a pozicionálást és a rögzítést
- a rugalmas töltőanyag megakadályozza, hogy törmelékek és szilárd részecskék jussanak a szerkezetbe és ezáltal rongálják a rugót terhelés alatt

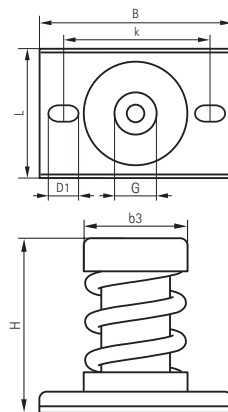


Cikkszám	Méret	Max. összenyom. [mm]	Min. terhelés [N]	Max. terhelés [N]	Min. optimális terhelés [N]	Max. optimális terhelés [N]	H [mm]	L [mm]	B [mm]	b3 [mm]	K [mm]	G [mm]	d1 [mm]	Kiszérés [db/doboz]
2800300050	50/M8	23	5	50	10-45	45	71,5	70	106	Ø51	80	M8	16 x 11	30
2800300150	150/M8	23	20	150	30-140	140	71,5	70	106	Ø51	80	M8	16 x 11	30
2800300250	250/M8	23	30	250	50-230	230	71,5	70	106	Ø51	80	M8	16 x 11	30
2800300500	500/M8	23	50	500	100-460	460	71,5	70	106	Ø51	80	M8	16 x 11	30
2800300750	750/M8	23	80	750	150-690	690	71,5	70	106	Ø51	80	M8	16 x 11	30
2800301000	1000/M8	23	100	1000	200-920	920	71,5	70	106	Ø51	80	M8	16 x 11	30

## Walraven VibraTek® MS-1X Rugós rögzítő

### Jellemzők és előnyök

- 600 1/perc fordulatszám, vagy efelett működő gépekhez
- a bordázott fém alap további merevséget biztosít
- az epoxi porral bevont alap, zárófedelek és rugók kimagaslóan korrózióállóak
- a rugalmas töltőanyag megakadályozza, hogy törmelékek és szilárd részecskék jussanak a szerkezetbe, és ezáltal rongálják a rugót terhelés alatt
- a csatlakozófuratok megkönnyítik a pozicionálást és a rögzítést

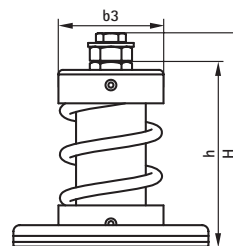
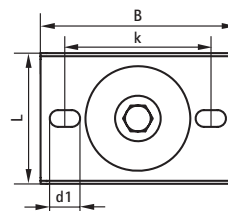


Cikkszám	Méret	Max. összenyom. [mm]	Min. terhelés [N]	Max. terhelés [N]	Min. optimális terhelés [N]	Max. optimális terhelés [N]	H [mm]	L [mm]	B [mm]	b3 [mm]	K [mm]	G [mm]	d1 [mm]	Kiszereles [db/doboz]
2800401250	1250/M12	25	130	1250	250	1150	128	96	86	20x11	M12	69	116	20
2800401500	1500/M12	25	150	1500	300	1380	128	96	86	20x11	M12	69	116	20
2800402000	2000/M12	25	200	2000	400	1840	128	96	86	20x11	M12	69	116	20
2800403000	3000/M12	25	300	3000	600	2760	128	96	86	20x11	M12	69	116	20
2800404000	4000/M12	25	400	4000	800	3680	128	96	86	20x11	M12	69	116	20
2800405000	5000/M12	25	500	5000	1000	4600	128	96	86	20x11	M12	69	116	20
2800406000	6000/M12	25	600	6000	1200	5520	128	96	86	20x11	M12	69	116	20

## Walraven VibraTek® MS-1X-CBL Rugós rögzítő

### Jellemzők és előnyök

- 600 1/perc fordulatszám felett működő gépekhez
- az epoxi porral bevont alap, zárófedelek és rugók kimagaslóan korrózióállóak
- a rugalmas töltőanyag megakadályozza, hogy törmelékek és szilárd részecskék jussanak a szerkezetbe és ezáltal rongálják a rugót terhelés alatt
- a bordázott fém alap további merevséget biztosít
- a csatlakozófuratok megkönnyítik a pozicionálást és a rögzítést

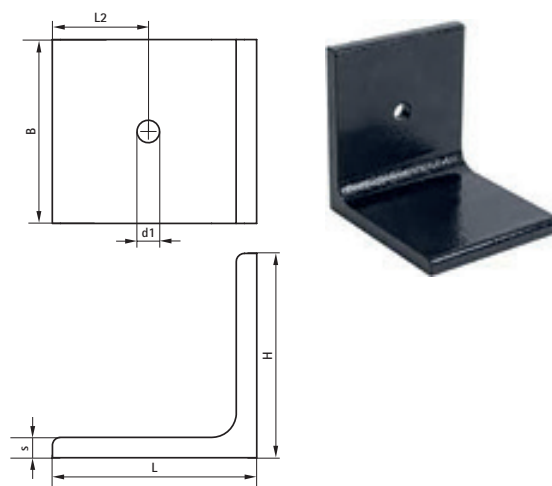


Cikkszám	Méret	Max. összenyom. [mm]	Min. terhelés [N]	Max. terhelés [N]	Min. optimális terhelés [N]	Max. optimális terhelés [N]	H [mm]	L [mm]	B [mm]	b3 [mm]	K [mm]	G [mm]	d1 [mm]	Kiszereles [db/doboz]
2801901000	1000/M10	25	100	1000	200	920	86	128	140,1	121,2	96	20x11	Ø69	13
2801901250	1250/M10	25	130	1250	250	1150	86	128	140,1	121,2	96	20x11	Ø69	13
2801901500	1500/M10	25	150	1500	300	1380	86	128	140,1	121,2	96	20x11	Ø69	13
2801902000	2000/M10	25	200	2000	400	1840	86	128	140,1	121,2	96	20x11	Ø69	13
2801903000	3000/M10	25	300	3000	600	2760	86	128	140,1	121,2	96	20x11	Ø69	13
2801904000	4000/M10	25	400	4000	800	3680	86	128	140,1	121,2	96	20x11	Ø69	13
2801905000	5000/M10	25	500	5000	1000	4600	86	128	140,1	121,2	96	20x11	Ø69	13
2801906000	6000/M10	25	600	6000	1200	5520	86	128	140,1	121,2	96	20x11	Ø69	13

## Walraven VibraTek® A-L1 Hegesztőkonzol

### Jellemzők és előnyök

- rezgésillapított betonlapokhoz történő hegesztéshez és MS-1X-CBL rugós szigetelőkhöz
- epoxi por bevonat a korrózióállóságért
- a hegesztés rugalmasságot nyújt az alkalmazás során

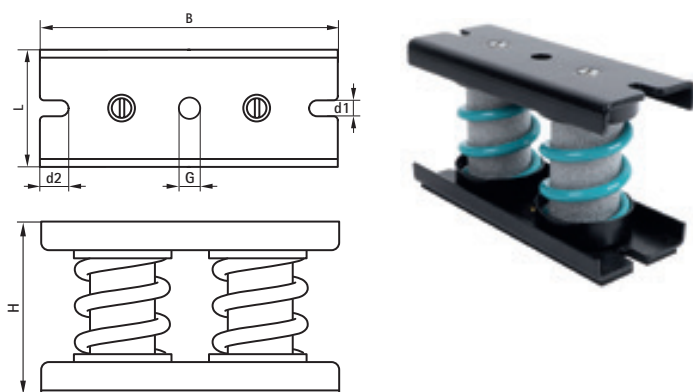


Cikkszám	Méret [mm]	L [mm]	B [mm]	H [mm]	s [mm]	d1 [mm]	L2 [mm]	Kiszereles [db/doboz]
2802100100	100x100x90	100	90	100	10	Ø11	47	15

## Walraven VibraTek® MS-2X Rugós rögzítő

### Jellemzők és előnyök

- 600 1/perc fordulatszám vagy efelett működő gépekhez
- az epoxi porral bevont alap, zárófedelek és rugók kimagaslóan korrózióállóak
- a rugalmas töltőanyag megakadályozza, hogy törmelékek és szilárd részecskék jussanak a szerkezetbe és ezáltal rongálják a rugót terhelés alatt
- a bordázott fém alap további merevséget biztosít
- a csatlakozófuratok megkönnyítik a pozicionálást és a rögzítést

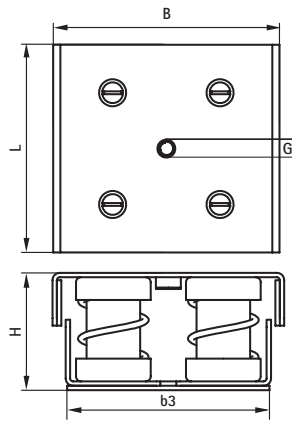


Cikkszám	Méret	Max. összenyom. [mm]	Min. terhelés [N]	Max. terhelés [N]	Min. optimális terhelés. [N]	Max. optimális terhelés [N]	H [mm]	L [mm]	B [mm]	G	d1 [mm]	d2 [mm]	Kiszereles [db/doboz]
2802003000	3000/M12	25	300	3000	600	2760	122	83	210	M12	11	20	5
2802004000	4000/M12	25	400	4000	800	3680	122	83	210	M12	11	20	5
2802006000	6000/M12	25	600	6000	1200	5520	122	83	210	M12	11	20	5
2802008000	8000/M12	25	800	8000	1600	7360	122	83	210	M12	11	20	5
2802010000	10000/M12	25	1000	10000	2000	9200	122	83	210	M12	11	20	5
2802012000	12000/M12	25	1200	12000	2400	11040	122	83	210	M12	11	20	5

## Walraven VibraTek® MS-4 Rugós rögzítő

### Jellemzők és előnyök

- 600 1/perc fordulatszám vagy efelett működő gépekhez
- az epoxi porral bevont alap, zárófedelek és rugók kimagaslóan korrózióállóak
- a rugalmas töltőanyag megakadályozza, hogy törmelékek és szilárd részecskék jussanak a szerkezetbe és ezáltal rongálják a rugót terhelés alatt
- a bordázott fém alap további merevséget biztosít
- a csatlakozófuratok megkönnyítik a pozicionálást és a rögzítést

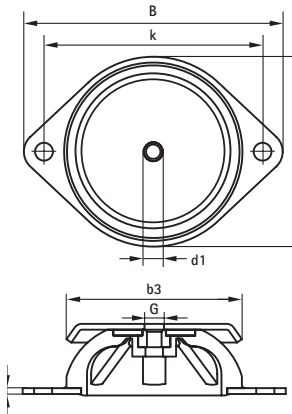


Cikkszám	Méret	Max. összenyom. [mm]	Min. terhelés [N]	Max. terhelés [N]	Min. optimális terhelés [N]	Max. optimális terhelés [N]	H [mm]	L [mm]	B [mm]	b3 [mm]	G	Kiszérés [db/doboz]
2800501000	1000/M10	23	100	1000	200	900	80	145	158	140	M10	5
2800501500	1500/M10	23	130	1500	260	1350	80	145	158	140	M10	5
2800502000	2000/M10	23	200	2000	400	1800	80	145	158	140	M10	5
2800503000	3000/M10	23	300	3000	700	2700	80	145	158	140	M10	5
2800504000	4000/M10	23	400	4000	800	3600	80	145	158	140	M10	5
2800505000	5000/M10	23	500	5000	1000	4500	80	145	158	140	M10	5

## Walraven VibraTek® MR-B Gumis rögzítő

### Jellemzők és előnyök

- 2500 1/perc fordulatszám felett működő gépekhez, melyeknél 75-80 %-os rezgésszigetelést biztosít
- ideális sugárirányú rezgésű gépekhez (szemben a tengelyirányúakkal), és hirtelen történő indításokhoz és leállításokhoz
- a fém és gumi alkotóelemek különválaszthatók újrahasznosítás céljából

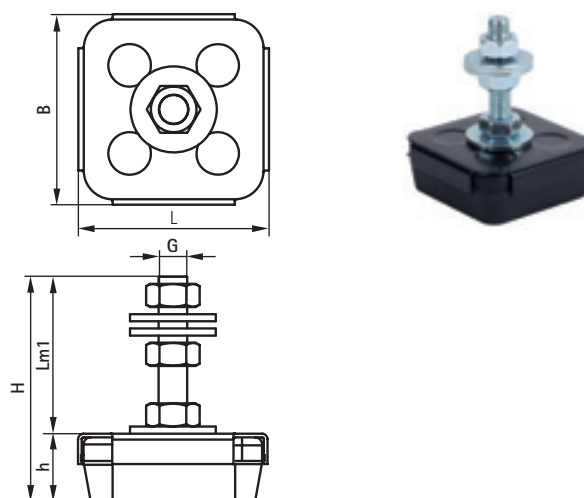


Cikkszám	Méret	Max. összenyom. [mm]	Min. terhelés [N]	Max. terhelés [N]	Min. optimális terhelés [N]	Max. optimális terhelés [N]	B [mm]	L [mm]	K [mm]	d1 [mm]	d2 [mm]	b3 [mm]	G	H [mm]	s [mm]	Kiszérés [db/doboz]
2801800240	240/M6	3,5	25	240	50	225	90	66	76	6,7	6,2	60	M6	24	2	100
2801800750	750/M8	4	50	750	130	700	120	86	100	8,2	8,2	80	M8	27	3	50
2801801500	1500/M10	5,5	100	1500	150	1400	148	106	124	11	10,2	100	M10	28	3	25

## Walraven VibraTek® MR-L 1000/M8

### Jellemzők és előnyök

- 2500 1/perc fordulatszám felett működő gépekhez, melyeknél 75-80%-os rezgésszigetelést biztosít
- egyszerűen szerelhető és nem szükséges a tartószerkezethez rögzíteni
- gumis szigetelő rögzítéshez és szintezéshez szükséges DIN 934 anyákkal és DIN 9012 alátétekkel szállítva
- a fém és gumi alkotóelemek különválaszthatók újrahasznosítás céljából

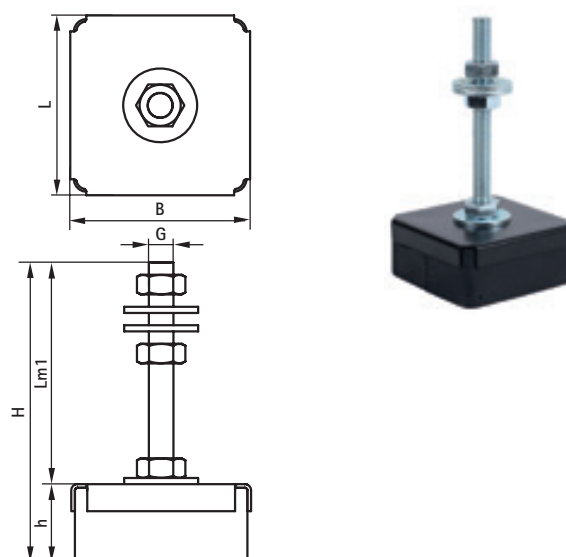


Cikkszám	Méret	Max. összenyom. [mm]	Min. terhelés [N]	Max. terhelés [N]	Min. optimális terhelés [N]	Max. optimális terhelés [N]	B [mm]	L [mm]	G	Lm1 [mm]	H [mm]	h [mm]	Kiszerezés [db/doboz]
2800101000	1000/M8	4	50	1000	1000	800	53	53	M8	44	63	19	100

## Walraven VibraTek® MR-L 3000/M10

### Jellemzők és előnyök

- 2500 1/perc fordulatszám felett működő gépekhez, melyeknél 75-80%-os rezgésszigetelést biztosít
- egyszerűen szerelhető és nem szükséges a tartószerkezethez rögzíteni
- gumis szigetelő rögzítéshez és szintezéshez szükséges DIN 934 anyákkal és DIN 9012 alátétekkel szállítva
- a fém és gumi alkotóelemek különválaszthatók újrahasznosítás céljából

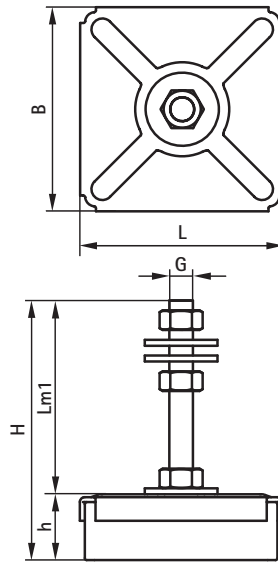


Cikkszám	Méret	Max. összenyom. [mm]	Min. terhelés [N]	Max. terhelés [N]	Min. optimális terhelés [N]	Max. optimális terhelés [N]	B [mm]	L [mm]	G	Lm1 [mm]	H [mm]	h [mm]	Kiszerezés [db/doboz]
2800103000	3000/M10	7,5mm	20	3000	100	2500	73	73	M10	90	121,5	31,5	50

## Walraven VibraTek® MR-L 5000/M12

### Jellemzők és előnyök

- 2500 1/perc fordulatszám felett működő gépekhez, melyeknél 75-80%-os rezgésszigetelést biztosít
- egyszerűen szerelhető és nem szükséges a tartószerkezethez rögzíteni
- gumis szigetelő rögzítéshez és szintezéshez szükséges DIN 934 anyákkal és DIN 9012 alátétekkel szállítva
- a fém és gumi alkotóelemek különválaszthatók újrahasznosítás céljából

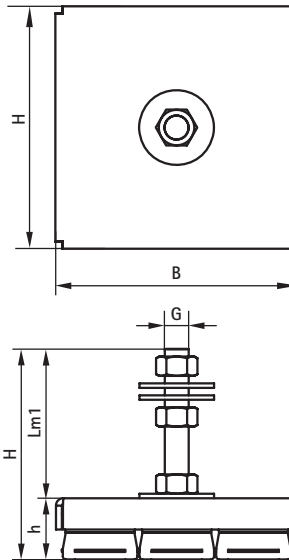


Cikkszám	Méret	Max. összenyom. [mm]	Min. terhelés [N]	Max. terhelés [N]	Min. optimális terhelés [N]	Max. optimális terhelés [N]	B [mm]	L [mm]	G	Lm1 [mm]	H [mm]	h [mm]	Kiszereles [db/doboz]
2800105000	5000/M20	4,5	125	5000	700	4500	103	103	M12	100	132	32	25

## Walraven VibraTek® MR-L 8000/M16

### Jellemzők és előnyök

- 2500 1/perc fordulatszám felett működő gépekhez, melyeknél 75-80%-os rezgésszigetelést biztosít
- egyszerűen szerelhető és nem szükséges a tartószerkezethez rögzíteni
- gumis szigetelő rögzítéshez és szintezéshez szükséges DIN 934 anyákkal és DIN 9012 alátétekkel szállítva
- a fém és gumi alkotóelemek különválaszthatók újrahasznosítás céljából

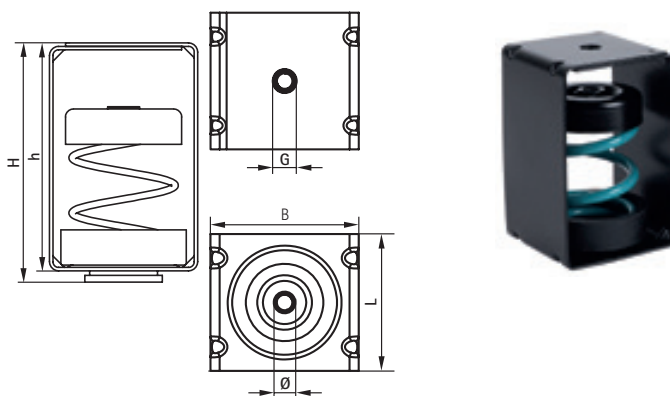


Cikkszám	Méret	Max. összenyom. [mm]	Min. terhelés [N]	Max. terhelés [N]	Min. optimális terhelés [N]	Max. optimális terhelés [N]	B [mm]	L [mm]	G	Lm1 [mm]	H [mm]	h [mm]	Kiszereles [db/doboz]
2800108000	8000/M16	7,5	500	8000	1000	7500	162	162	M16	100	141	41	6

## Walraven VibraTek® HS-1 Rugós függesztő

### Jellemzők és előnyök

- egyszerűen szerelhető és nem szükséges az építőanyaghoz rögzíteni
- 700 1/perc fordulatszám felett működő gépekhez
- epoxi por bevonatú ház, zárófedél és rugó a megnövelt korrózióállóságért
- a gumialapnak köszönhetően a ház és a rugó nem érintkezik egymással

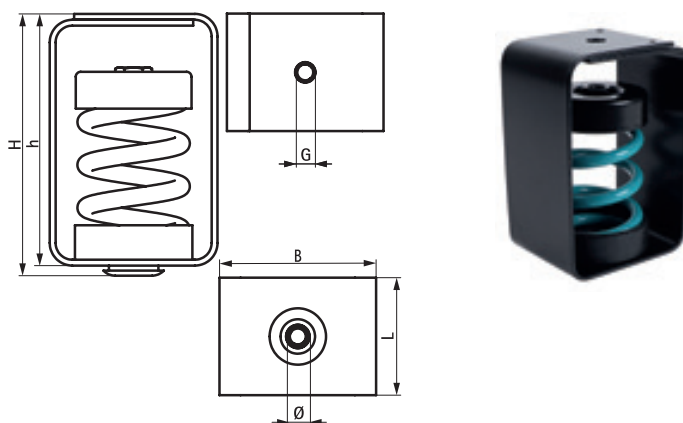


Cikkszám	G	L	B	H	h	d1	Ø	Min. terhelés [N]	Max. terhelés [N]	Min. optimális terhelés [N]	Max. optimális terhelés [N]	Max. összenyomódás [mm]	Kiszérelés [db/doboz]
2800600050	M8	60	65	105	100	10,5	24	5	50	10	45	23	36
2800600150	M8	60	65	105	100	10,5	24	20	150	30	140	23	36
2800600250	M8	60	65	105	100	10,5	24	30	250	50	230	23	36
2800600500	M8	60	65	105	100	10,5	24	50	500	100	450	23	36
2800600750	M8	60	65	105	100	10,5	24	80	750	150	690	23	36
2800601000	M8	60	65	105	100	10,5	24	100	1 000	200	920	23	36

## Walraven VibraTek® HS-1X Rugós függesztő

### Jellemzők és előnyök

- egyszerűen szerelhető és nem szükséges az építőanyaghoz rögzíteni
- 700 1/perc fordulatszám felett működő gépekhez
- epoxi por bevonatú ház, zárófedél és rugó a megnövelt korrózióállóságért
- a gumialapnak köszönhetően a ház és a rugó nem érintkezik egymással

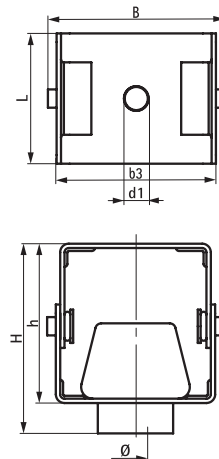


Cikkszám	Méretek	Max. összenyom. [mm]	Min. terhelés [N]	Max. terhelés [N]	Min. optimális terhelés [N]	Max. optimális terhelés [N]	L [mm]	B [mm]	H [mm]	h [mm]	G	Ø [mm]	Kiszérelés [db/doboz]
2800701000	1000/M12	25	100	1000	200	900	75	100	156	150	M12	22	10
2800701250	1250/M12	25	130	1250	250	1150	75	100	156	150	M12	22	10
2800701500	1500/M12	25	150	1500	300	1380	75	100	156	150	M12	22	10
2800702000	2000/M12	25	200	2000	400	1840	75	100	156	150	M12	22	10
2800703000	3000/M12	25	300	3000	600	2760	75	100	156	150	M12	22	10
2800704000	4000/M12	25	400	4000	800	3680	75	100	156	150	M12	22	10
2800705000	5000/M12	25	500	5000	1000	4600	75	100	156	150	M12	22	10
2800706000	6000/M12	25	600	6000	1200	5400	75	100	156	150	M12	22	10

## Walraven VibraTek® HR-1 Gumis függesztő

### Jellemzők és előnyök

- a kis méretnek köszönhetően szűk helyeken is elfér
- egyszerűen szerelhető és alkalmazkodik a födém lejtéséhez, a fémház csuklós kialakítású

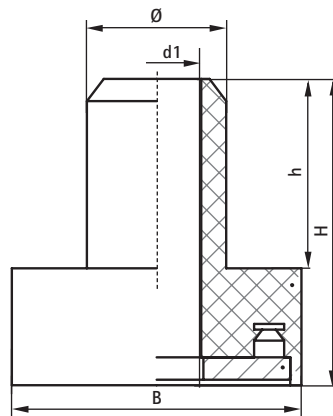


Cikkszám	Méretek	Max. összenyom. [mm]	Min. terhelés [N]	Max. terhelés [N]	Min.	Max.	B [mm]	d1 [mm]	L [mm]	b3 [mm]	H [mm]	h [mm]	Ø [mm]	Kiszereles [db/doboz]
					optimális terhelés [N]	optimális terhelés [N]								
2800800300	300	7,0	5	300	5	250	61	Ø8,5	45	55	65,5	55	Ø8	100
2800800450	450	7,0	10	450	10	400	61	Ø8,5	45	55	65,5	55	Ø8	100

## Walraven VibraTek® SA-1 Szilent

### Jellemzők és előnyök

- sokoldalú, viszkoelasztikus gumi abszorber a fémes érintkezések megakadályozásához
- egyszerűen szerelhető
- 8 mm átmérőjű lyuk M8 menetű szárhoz
- meggátolja a rezgés és a zaj továbbterjedését



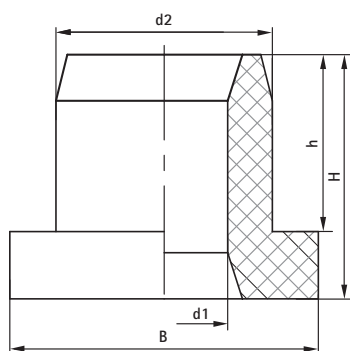
Cikkszám	Méretek	Max. összenyom. [mm]	Min. terhelés [N]	Max. terhelés [N]	Min.	Max.	H [mm]	h [mm]	B [mm]	d1 [mm]	Ø [mm]	Kiszereles [db/doboz]
					optimális terhelés [N]	optimális terhelés [N]						
2800900300	300	3	5	300	10	180	27,5	17	Ø26	Ø8	Ø12,5	400



## Walraven VibraTek® SA-2 Szilent

### Jellemzők és előnyök

- sokoldalú, viszkoelasztikus gumi abszorber a fémes érintkezések megakadályozásához
- egyszerűen szerelhető
- 14 mm átmérőjű lyuk M10 és M12 menetes szárhoz
- meggátolja a rezgés és a zaj továbbterjedését

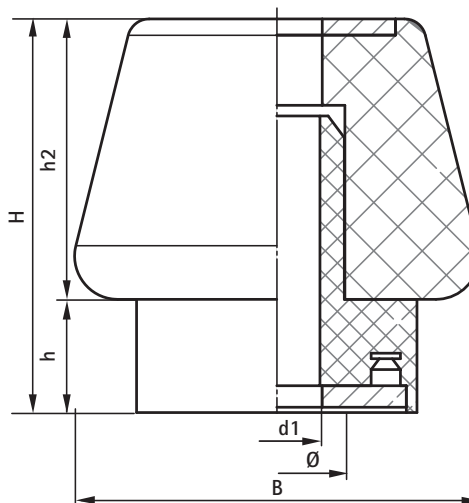


Cikkszám	Méret	Max. összenyom. [mm]	Min. terhelés [N]	Max. terhelés [N]	Min. optimális terhelés [N]	Max. optimális terhelés [N]	d1 [mm]	d2 [mm]	B [mm]	H [mm]	h [mm]	Kiszereles [db/doboz]
2801000300	300	3	10	300	10	250	Ø13,8	Ø23,5	Ø33,5	26,5	19,2	200

## Walraven VibraTek® SA-3 Szilent

### Jellemzők és előnyök

- két, egymásba illeszkedő gumirészből áll, alkalmas különböző vastagságú rögzítőlemezhez
- ideális gépészeti berendezések szigeteléséhez
- M8 menetes szárhoz
- sokoldalú, viszkoelasztikus gumi abszorber a fémes érintkezések megakadályozásához
- egyszerűen szerelhető
- meggátolja a rezgés és a zaj továbbterjedését



2801100300



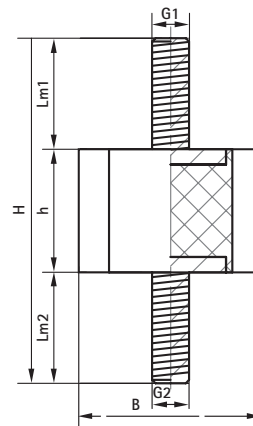
2801100450

Cikkszám	Méret	Szín	Max. összenyom. [mm]	Min. terhelés [N]	Max. terhelés [N]	Min. optimális terhelés [N]	Max. optimális terhelés [N]	H [mm]	h [mm]	h2 [mm]	B [mm]	d1 [mm]	Ø [mm]	Kiszereles [db/doboz]
2801100300	300	szürke+zöld	7	5	300	5	20	36,5	10,5	26	37,5	Ø8	12,5	150
2801100450	450	fekete+zöld	7	10	450	10	400	36,5	10,5	26	37,5	Ø8	12,5	150

## Walraven VibraTek® SB-MM Zajcsillapító

### Jellemzők és előnyök

- univerzális gumi abszorber, ideális rugalmas függesztésekhez, vagy berendezések rögzítéséhez
- ideális fémfelülethez rögzített gépekhez és berendezésekhez
- kizárólag nyomásra vehető igénybe
- négy konfigurációban érhető el: (1) SB- MM két külső menetes csatlakozóval, (2) SB-MF egy külső és egy belső menetes csatlakozóval, (3) SB-FF két belső menetes csatlakozóval és (4) SB-M egy külső menetes csatlakozóval és egy gumi alappal

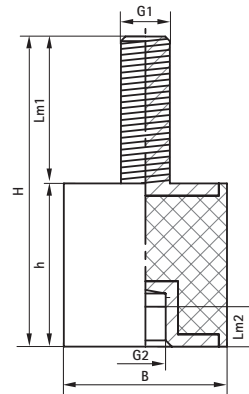


Cikkszám	Méretek	Max.	Max.	H	h	Lm1	Lm2	G1	G2	B	Kiszereles
		összenyom.	terhelés								
		[mm]	[N]	[mm]	[m]	[mm]	[mm]			[mm]	[db/doboz]
2801400181	180/M8	2,0	180	56	20	18	18	M8	M8	20	100
2801400291	290/M8	2,0	290	56	20	18	18	M8	M8	25	100
2801400420	420/M8	2,5	420	71	25	23	23	M8	M8	30	100
2801400750	750/M8	4,0	750	86	40	23	23	M8	M8	40	100
2801401170	1170/M10	4,0	1170	96	40	27	27	M10	M10	50	50
2801401690	1690/M12	4,0	1690	114	40	37	37	M12	M12	60	50

## Walraven VibraTek® SB-MF Zajcsillapító

### Jellemzők és előnyök

- univerzális gumi abszorber, ideális rugalmas függesztésekhez, vagy berendezések rögzítéséhez
- ideális fémfelülethez rögzített gépekhez és berendezésekhez
- kizárólag nyomásra vehető igénybe
- négy konfigurációban érhető el: (1) SB- MM két külső menetes csatlakozóval, (2) SB-MF egy külső és egy belső menetes csatlakozóval, (3) SB-FF két belső menetes csatlakozóval és (4) SB-M egy külső menetes csatlakozóval és egy gumi alappal

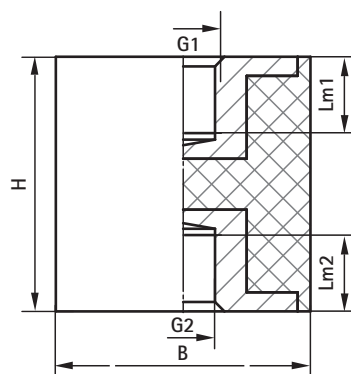


Cikkszám	Méretek	Max.	Max.	H	h	Lm1	Lm2	G1	G2	B	Kiszereles
		összenyom.	terhelés								
		[mm]	[N]	[mm]	[mm]	[mm]	[mm]			[mm]	[db/doboz]
2801500181	180/M8	2,0	180	38	20	18	6	M8	M8	20	100
2801500291	290/M8	2,0	290	38	20	18	6	M8	M8	25	100
2801500420	420/M8	2,5	420	48	25	23	7	M8	M8	30	100
2801500750	750/M8	4,0	750	63	40	23	7	M8	M8	40	100
2801501170	1170/M10	4,0	1170	68	40	27	7	M10	M10	50	50
2801501690	1690/M12	4,0	1690	77	40	37	10	M12	M12	60	50

## Walraven VibraTek® SB-FF Zajcsillapító

### Jellemzők és előnyök

- univerzális gumi abszorber, ideális rugalmas függesztésekhez, vagy berendezések rögzítéséhez
- ideális fémfelülethez rögzített gépekhez és berendezésekhez
- kizárólag nyomásra vehető igénybe
- négy konfigurációban érhető el: (1) SB- MM két külső menetes csatlakozóval, (2) SB-MF egy külső és egy belső menetes csatlakozóval, (3) SB-FF két belső menetes csatlakozóval és (4) SB-M egy külső menetes csatlakozóval és egy gumi alappal

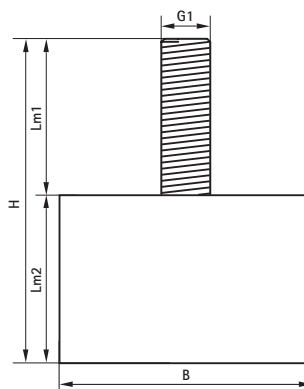


Cikkszám	Méreték	Max. összenyom. [mm]	Max. terhelés [N]	H [mm]	h [mm]	G1	G1	Lm1 [mm]	Lm2 [mm]	Kiszérés [db/doboz]
2801600181	180/M8	2,0	180	20	20	M8	M8	6	6	100
2801600291	290/M8	2,0	290	20	25	M8	M8	6	6	100
2801600420	420/M8	2,5	420	25	30	M8	M8	7	7	100
2801600750	750/M8	4,0	750	40	40	M8	M8	7	7	100
2801601170	1170/M10	4,0	1170	40	50	M10	M10	7	7	50
2801601690	1690/M12	4,0	1690	40	60	M12	M12	10	10	100

## Walraven VibraTek® SB-M Zajcsillapító

### Jellemzők és előnyök

- univerzális gumi abszorber, ideális rugalmas függesztésekhez, vagy berendezések rögzítéséhez
- ideális fémfelülethez rögzített gépekhez és berendezésekhez
- kizárólag nyomásra vehető igénybe
- négy konfigurációban érhető el: (1) SB- MM két külső menetes csatlakozóval, (2) SB-MF egy külső és egy belső menetes csatlakozóval, (3) SB-FF két belső menetes csatlakozóval és (4) SB-M egy külső menetes csatlakozóval és egy gumi alappal

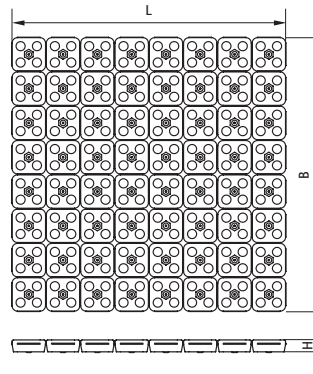


Cikkszám	Méreték	Max. összenyom. [mm]	Max. terhelés [N]	G	H [mm]	h [mm]	Lm1 [mm]	B [mm]	Kiszérés [db/doboz]
2801700181	180/M8	2,0	180	M8	38	20	18	20	100
2801700291	290/M8	2,0	290	M8	38	20	18	25	100
2801700420	420/M8	2,5	420	M8	48	25	23	30	100
2801700750	750/M8	4,0	750	M8	63	40	23	40	100
2801701170	1170/M10	4,0	1170	M10	68	40	27	50	50
2801701690	1690/M12	4,0	1690	M12	77	40	37	60	50

## Walraven VibraTek® PR-T Gumipárna

### Jellemzők és előnyök

- ideális berendezések és fémszerkezetek szigetelő alátámasztásához
- az egyedi 50x50 mm-es darabok egyszerűen vághatók a szükséges alakzatra
- hatlapfejű csavarral használva rugalmas alaptámaszként is alkalmazható
- újra felhasználható a gép áthelyezése esetén
- egyszerűen vágható és szerelhető
- 64 blokkból áll (8x8), melyeket membrán köt össze



Cikkszám	Méreték [mm]	Max. összenyom. [mm]	Min. terhelés [N]	Max. terhelés [N]	Min. optimális terhelés [N]	Max. optimális terhelés [N]	L [mm]	B [mm]	H [mm]	Kiszérés [db/doboz]
2801200400	400 x 400	4,5	2500	74000	9000	52000	411,2	411,2	18	5
	50x50	4,5	39	1156	140	812	50	50	18	

Teljesítménymutató 50 x 50 mm-es gumipárnánként.

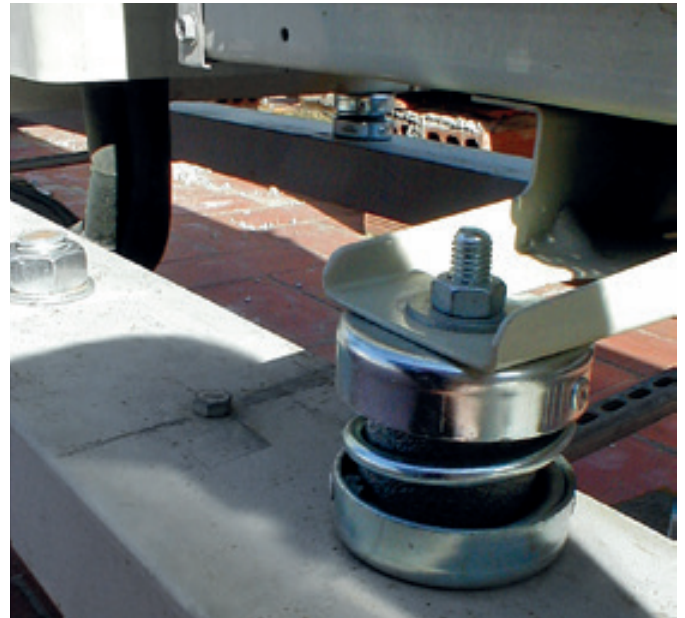
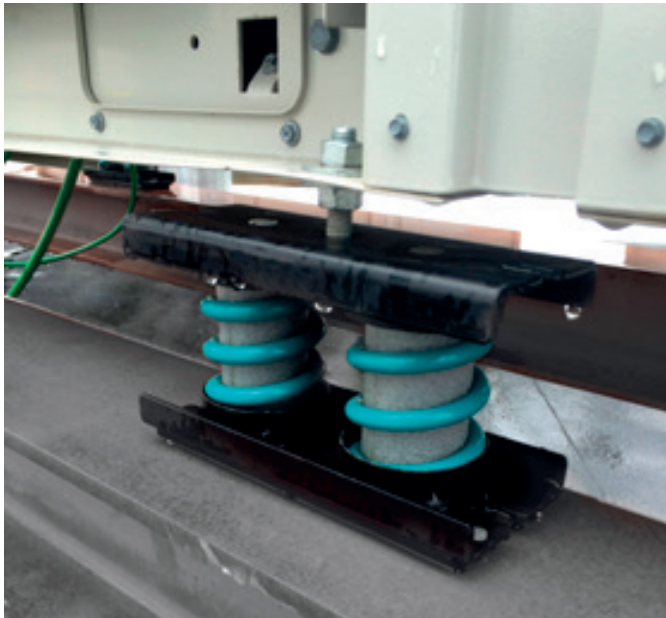
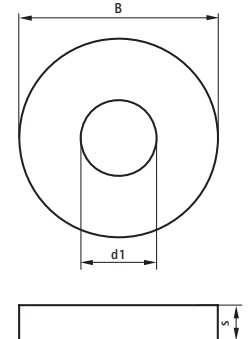
## Walraven VibraTek® SA-W Szilent alátét

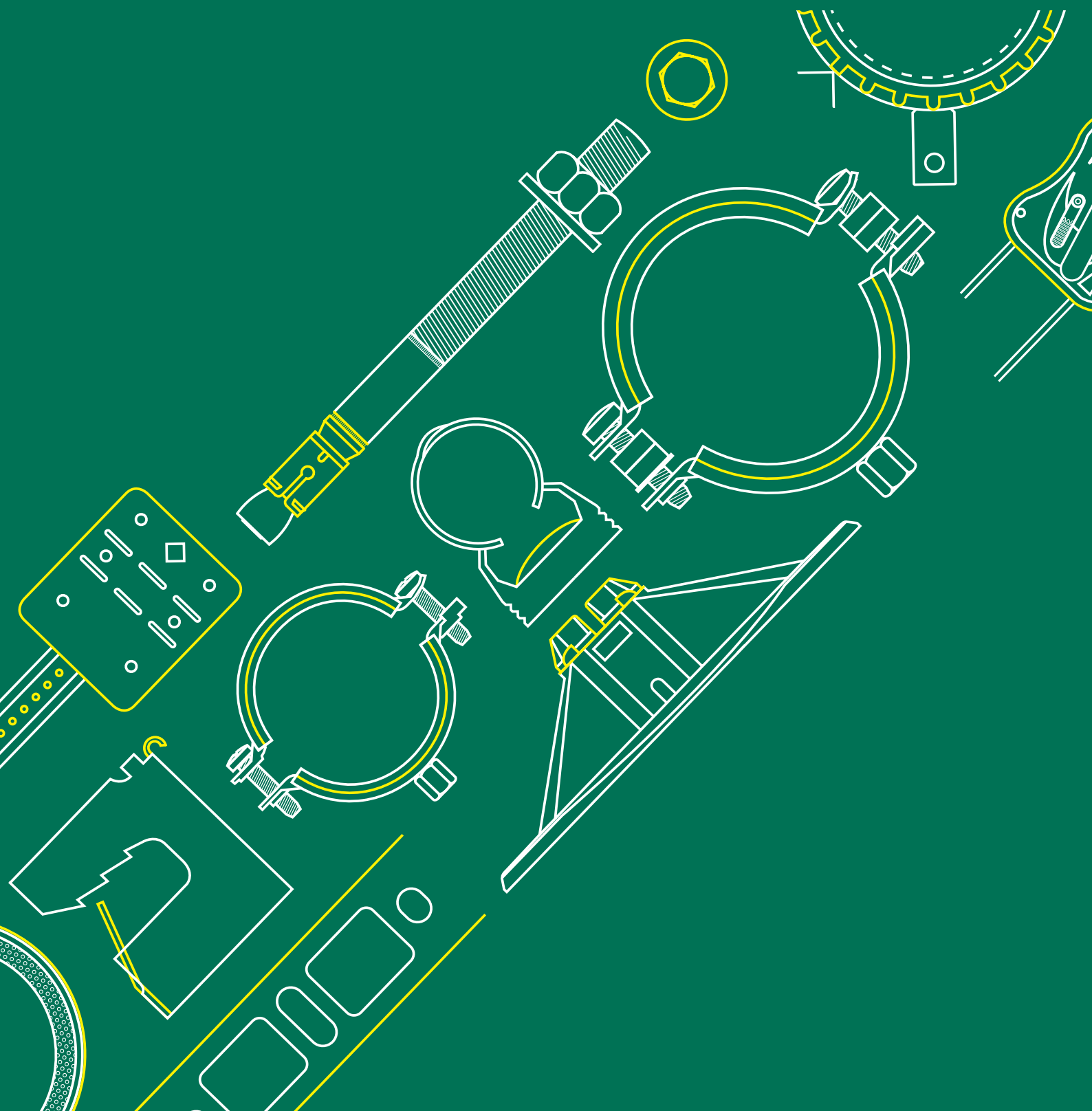
### Jellemzők és előnyök

- viskoelasztikus gumi alátét, amely meggátolja a rezgések továbbterjedését a szerkezet felé



Cikkszám	Méreték [mm]	s [mm]	d1 [mm]	B [mm]	Kiszérés1 [db/doboz]	Kiszérés2 [db/doboz]
2801306503	6,5x3	3	6,5	17	200	1 000
2801308504	8,5x4	4	8,5	25	200	1 000
2801308508	8,5x8	8	8,5	25	100	500
2801310505	10,5x5	5	10,5	25	200	1 000
2801312506	12,5x5	5	12,5	30	100	500
2801316515	16,5x15s	15	16,5	50	20	100





# Műszaki információk

## Hőtágulás csőtípusonként

A csövek tágulása és összehúzódása rendszerint a hőmérsékletváltozás hatásaként jön létre. Fixpontokat jelentős hosszváltozás esetén alkalmazunk a csöveknél. A fixpont semleges pontként funkcionál, így a cső mindkét irányban tud tágulni. A csúszó megfogásokat a fix pontok közé építjük be, lehetőséget adva a cső tágulására és összehúzódására.

A fixpont helyének kiválasztásához tudnunk kell a következőket:

- a cső alapanyaga
- a cső átmérője és vastagsága
- a min. és max. hőmérséklet
- a csőben mért max. nyomás

A csövek tágulása és összehúzódása kiegyenlíthető:

- természetes módon, a meglévő ívek, vagy tágulási hurkok révén
- tervezett úton, pl. kompenzátor alkalmazásával

Amennyiben kompenzátort használunk, figyelembe kell vennünk a csőben levő nyomás mértékét, ezért előnyben részesítjük a természetes módon levezetett hőtágulási módokat. A fixpont használatával a hőtágulást a tágulási hurrok, vagy kompenzátor felé irányítjuk, ahol kontrollálhatjuk az erőt és a mozgást. A fixpont és a tágulási hurrok közötti cső megfogások csak megvezetik a csövet. Ezen csúszó megfogások miatt fontos fixen rögzíteni a csöveket.

Amennyiben tágulási hurrok kerül beépítésre, fontos az első vezetőbilincs és a hurrok távolsága. A kisebb távolság nagyobb csavaróerőt eredményez és a nagyobb tágulás a hurokban nyelődik el. Ez az erő a fixpontra tevődik át.

A fixponton jelentkező erő ( $F_f$ ) tágulási hurrok alkalmazása esetén:

1. A csúszás miatt jelentkező súrlódási erő ( $F_w$ )
2. A tágulási hurrok mozgása miatt keletkező erő ( $F_b$ )

$$F_f = F_w + F_b$$

A tágulási erő ( $F_b$ ) meghatározásához először is figyelembe kell vennünk a tágulási hurrok hosszát. Ennek mérete a csőhossz változásától függ. A csőhossz változása ( $\Delta L$ ) függ a fixpont és a tágulási hurrok távolságától ( $L_b$ ), a csőanyag tágulási együtthatójától  $\alpha$  és a hőmérsékletváltozás mértékétől ( $\Delta T$ ).

$$\Delta L = L_b \times \alpha \times \Delta T$$

A tágulási hurrok mérete ( $L_b$ ), függ a hőtágulástól ( $\Delta L$ ), a cső külső átmérőjétől ( $D_b$ ), ill. a csőanyag anyagállandójától ( $K$ ).

A  $K$  érték függ a cső rugalmassági modulusától ( $E$ ), és az anyag megengedett legnagyobb feszültségétől ( $\sigma$ ).

$$K = \sqrt{(1.5 \times E) / \sigma}$$

$$L_b = K \sqrt{(D_b \times \Delta L)}$$

A tágulási erő ( $F_b$ ) függ a cső másodrendű nyomatékától ( $I$ ), a tágulási hurrok hosszától ( $L_b$ ), és a cső falvastagságától ( $D_b - D_i$ ).

$$F_b = \frac{\sigma \times \pi (D_b^4 - D_i^4)}{32 \times D_b \times L_b}$$

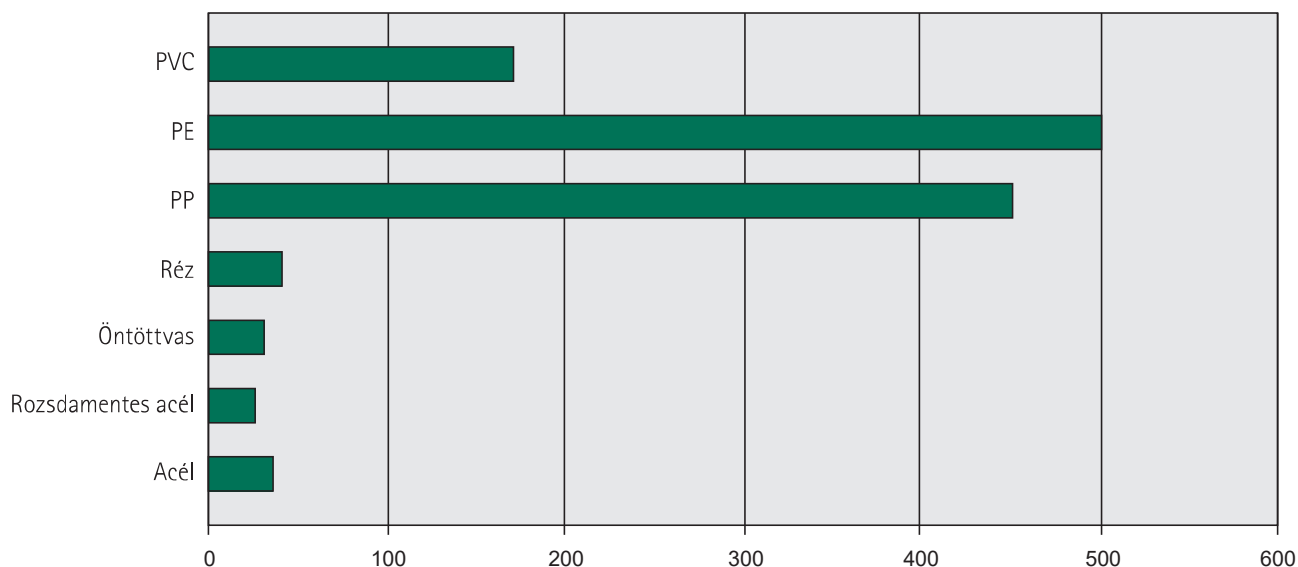
A súrlódási erő ( $F_w$ ) függ a csúszó megfogás súrlódási együtthatójától ( $\mu$ ) és a terheléstől ( $F$ ). A terhelés magában foglalja a cső és tartalmár együttes súlyát ( $F_p$ ).

$$F_w = F_p \times \mu$$

### Magyarázat

$F_f$	a fixpontra ható erő	N	$K$	anyagállandó
$F_w$	súrlódási erő	N	$L_b$	a tágulási hurrok mérete
$F_p$	a cső és tartalmának együttes súlya	N	$\Delta L$ (Delta L)	a cső hosszváltozása
$F_b$	a tágulási hurrokra ható csavaróerő	N	$\Delta T$ (Delta T)	a max. és min. hőmérséklet változás
$D_b$	a cső külső átmérője	mm	$\alpha$ (Alfa)	a csőanyag lineáris hőtágulási együtthatója
$D_i$	a cső belső átmérője	mm	$\mu$ (Mü)	a csúszási súrlódási együttható
$I$	a cső másodrendű nyomatéka	mm <sup>4</sup>	$\sigma$ (Szigma)	a cső max. elfogadható feszültsége
$E$	a csőanyag rugalmassági modulusa	N/mm <sup>2</sup>	$\pi$ (Pi)	matematikai szám 3,142

## Hőtágulás csőtípusonként (mm)



Csőhossz: 50 m,  
Hőmérsékletkülönbség: +50 °C

### Számítási módszer:

$$\Delta L = L \times \alpha \times \Delta T$$

$\Delta L$  = hosszváltozás mm-ben

$L$  = csőhossz m-ben

$\alpha$  = lineáris tágulási együttható

$\Delta T$  = hőmérséklet különbség T-max. - T-min.

Csőanyag	Hőtágulás (mm/m °C)*
PVC	0.0700
PE	0.2000
PP	0.1800
Réz	0.0170
Öntöttvas	0.0115
Rozsdamentes acél	0.0100
Acél	0.0120
* Javaslat	

### Példa 1:

Csőanyag: Acél

Csőhossz: 20 m

T-max. = +60 °C

T-min. = +20 °C

Beépítési hőmérséklet: +20 °C

$\Delta T = +60 \text{ °C} - +20 \text{ °C} = 40 \text{ °C}$  (a min./max. hőmérséklet különbsége)

$\Delta L = 20 \times 0.012 \times 40 = 9.6 \text{ mm}$  (hőtágulás mm-ben =  $20 \times 40 \times \alpha = 9.6 \text{ mm}$ )

**Figyelem:** ha a beépítési hőmérséklet magasabb, mint a T-min. (például hűtőcsövek esetében) a cső bizonyos hosszal rövidülni fog.

### Példa 2:

Csőanyag: Acél

Csőhossz: 50 m

T-min. = -30 °C

T-max. = +30 °C

Beépítési hőmérséklet: +20 °C

$\Delta T$  meleg = +30 °C - +20 °C = 10 °C

$\Delta T$  hideg = +20 °C - -30 °C = 50 °C

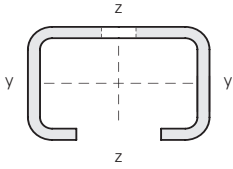
$\Delta T$  Tössz =  $\Delta T$  meleg +  $\Delta T$  hideg = 10 °C + 50 °C = 60 °C

$\Delta L$  meleg =  $50 \times 0.01 \times 10 = 5 \text{ mm}$  hőtágulás

$\Delta L$  hideg =  $50 \times 0.01 \times 50 = 25 \text{ mm}$  összehúzódás

# Walraven RapidRail® rendszer

Táblázat szerelősínek keresztmetszeteinek tulajdonságaihoz



Típus	Tömeg (kg/m)	Folyáshatár $f_{max.}$ (N/mm <sup>2</sup> )	Inercia nyomaték (cm <sup>4</sup> )		Keresztmetszeti tényező (cm <sup>3</sup> )	
			$I_y$	$I_z$	$W_y$	$W_z$
27 x 18 x 1.00	0.479	183.1 *	0.284	0.783	0.274	0.580
30 x 15 x 1.50	0.695	188.3 *	0.282	1.243	0.328	0.829
30 x 20 x 1.25	0.648	185.7 *	0.466	1.317	0.431	0.878
30 x 30 x 1.50	1.054	185.1 *	1.576	2.158	0.951	1.438
30 x 45 x 2.00	1.735	185.7 *	5.006	3.806	2.134	2.537
38 x 40 x 2.00	1.675	188.3 *	3.958	5.044	1.898	2.655

A megengedett terheléseket lásd a szerelősínek terhelési táblázatában.

A terhelések L/200 maximális lehajlásra (f) és maximális hajlítófeszültségre vannak vonatkoztatva.

\* A maximális hajlítófeszültség ( $f_{max}$ ) a hideghengerlés által megnövelt folyáshatár érték figyelembevételével lett meghatározva a DIN EN 1993-1-3:2010-12 3.2.2. fejezete szerint.

A terhelés szempontjából ( $f_{g(s)}$ ) 1,4 az anyag szempontjából ( $f_{t(d)}$ ) 1,1 biztonsági tényező lett figyelembe véve.

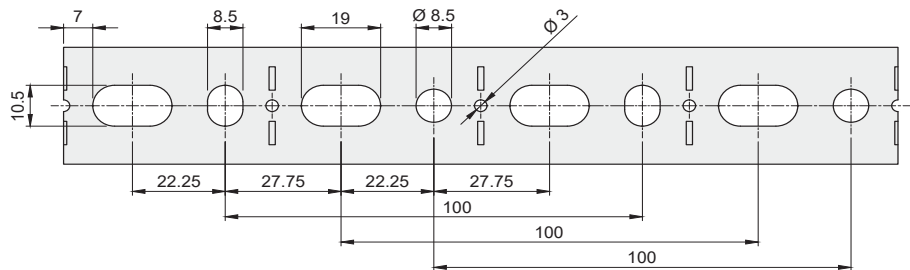
Az előzőek alapján a teljes figyelembe vett biztonsági tényező ( $f_{ges}$ ) 1,54.

## Perforációs mintázat födémhez vagy falhoz történő rögzítéshez

A sínvég és az első perforáció közötti távolság mindig megegyezik. Minden méret mm-ben.

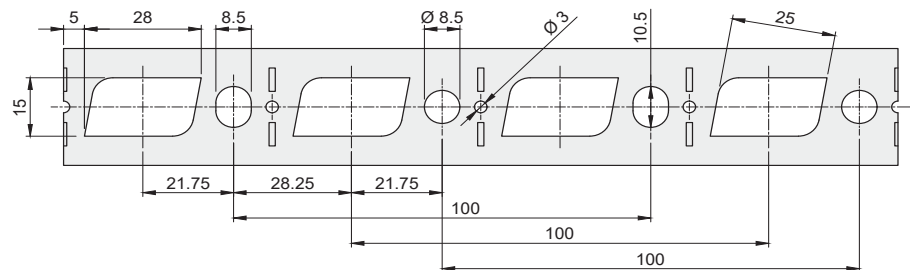
### Walraven RapidRail®

- 27 x 18 mm
- 30 x 15 mm
- 30 x 30 mm



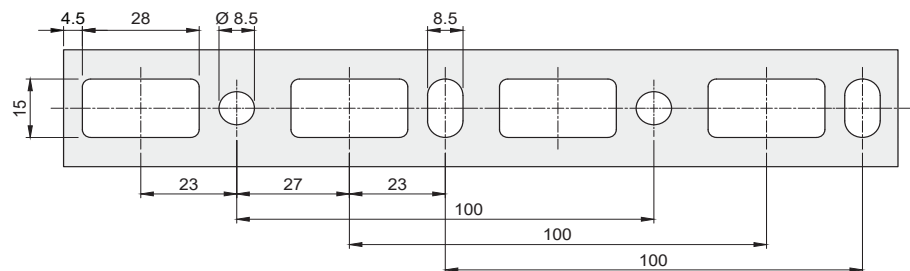
### Walraven RapidRail®

- 30 x 20 mm (mindkét oldalon szerelhető)



### Walraven RapidRail®

- 30 x 45 mm
- 38 x 40 mm





## Számítási módszer

A közölt megengedett terhelési adatok perforált szerelősínekre vonatkoznak.

A terhelések  $L/200$  maximális lehajlásra ( $f$ ) (RAL-GZ 655/B szerint) vannak vonatkoztatva (lásd: Kép 1).

1 N (Newton) = 0.102 kg

1 kg = 9.8 N (Newton)

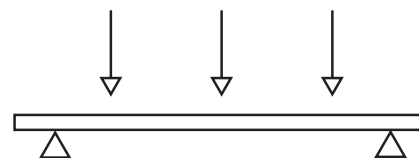


Kép 1

## Szerelősínek rögzítése falakhoz vagy födémekhez

A szerelősín rögzítésének erőssége nincs figyelembe véve.

A kivitelezőnek ellenőriznie kell, hogy az alkalmazott csavarok és dübelek alkalmasak-e a szerelősín legnagyobb megengedett terheléséhez.



Kép 2

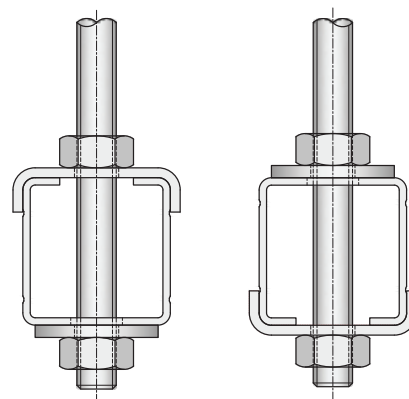
## Szerelősín terhelési táblázatok áttekintése

A meghatározott értékek csak a szerelősínre érvényesek.

A többi szerkezeti elem legnagyobb megengedett terhelését ellenőrizni kell.

A meghatározott legnagyobb megengedett terhelés statikus terheire vonatkozik szabad lehajlás mellett (lásd: Kép 2).

Ahol az érték helyén kötőjel van, az adott hosszúságú szerelősínt nem lehet biztonságosan terhelni.



Kép 3

## Speciális körülmények

Bizonytalanság vagy a terhelési táblázatokban nem szereplő speciális körülmények esetén vegye fel bátran a kapcsolatot műszaki tanácsadóinkkal.

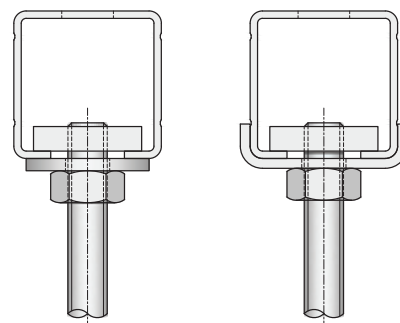
## Szerelősínek függesztése födémről

Szerelősínek födémről történő függesztése esetén javasoljuk U-alátétek használatát a szerelősín nyitott oldalán (lásd: Kép 3).

## Terhelési módok

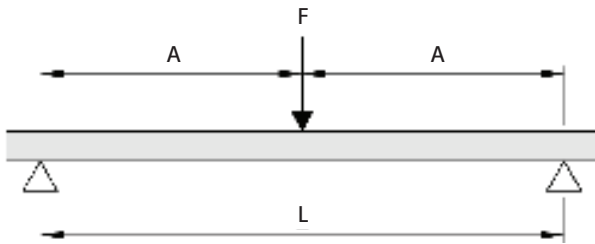
A szerelősínek terhelésénél (pl. függesztett csővezetékek) ügyelni kell arra, hogy a teher ne haladja meg a csúszóánya terhelhetőségét.






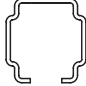
A szerelvény merevségének növelése érdekében ajánljuk U-alátét használatát (lásd: Kép 4).



Kép 4

## Walraven RapidRail® Szerelősin: függesztés 1 ponton



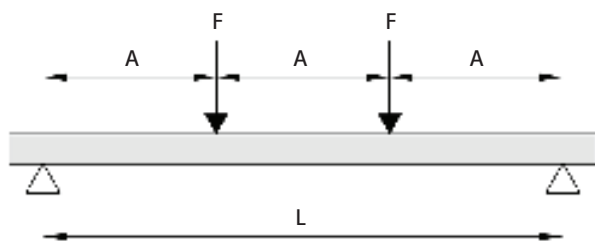
L (mm)	 27 x 18	 30 x 15	 30 x 20	 30 x 30	 30 x 45	 38 x 40
250	802	987	1,279	2,814	6,338	5,716
300	668	822	1,066	2,345	5,281	4,763
350	572	704	913	2,009	4,526	4,081
400	500	616	799	1,757	3,959	3,570
450	444	547	710	1,562	3,518	3,173
500	400	492	638	1,405	3,166	2,855
600	333	392	531	1,170	2,636	2,377
700	285	287	455	1,002	2,258	2,036
800	220	218	364	875	1,974	1,780
900	173	171	286	777	1,753	1,581
1,000	139	138	231	698	1,576	1,421
1,200	95	93	158	543	1,310	1,181
1,400	68	66	114	396	1,120	1,003
1,600	51	48	85	299	968	762
1,800	38	36	65	233	759	597
2,000	29	27	50	185	609	478
2,250	21	18	37	142	474	370
2,500	15	12	27	110	377	293
2,750	10	-	20	87	304	235
3,000	-	-	14	68	248	190
3,250	-	-	-	54	204	155
3,500	-	-	-	42	168	126
3,750	-	-	-	32	139	103
4,000	-	-	-	23	115	83
4,250	-	-	-	16	94	66
4,500	-	-	-	10	76	52
4,750	-	-	-	-	61	39
5,000	-	-	-	-	47	28
5,250	-	-	-	-	35	18
5,500	-	-	-	-	24	-
5,750	-	-	-	-	15	-
6,000	-	-	-	-	-	-







Legnagyobb megengedett teher Newtonban.

A meghatározott értékek csak a szerelősinre érvényesek.

A többi szerkezeti elem legnagyobb megengedett terhelését ellenőrizni kell.

## Walraven RapidRail® Szerelősín: 2 egyenlő teher



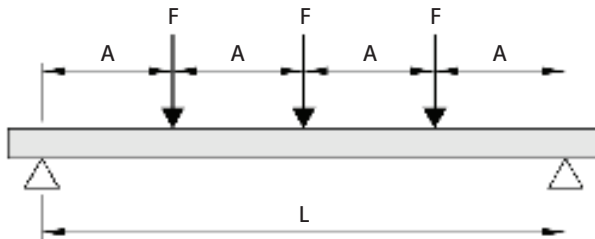
L (mm)						
	27 x 18	30 x 15	30 x 20	30 x 30	30 x 45	38 x 40
250	601	740	959	2,111	4,754	4,287
300	501	616	799	1,758	3,961	3,572
350	429	528	685	1,507	3,394	3,061
400	375	462	599	1,318	2,970	2,678
450	333	410	532	1,171	2,639	2,380
500	300	332	479	1,054	2,375	2,141
600	231	230	381	877	1,978	1,783
700	169	168	279	751	1,694	1,527
800	129	128	213	657	1,481	1,335
900	101	100	168	572	1,315	1,186
1,000	82	81	135	462	1,183	1,066
1,200	56	55	92	319	983	805
1,400	40	39	67	232	746	588
1,600	30	28	50	176	568	447
1,800	22	21	38	137	445	350
2,000	17	15	29	108	357	280
2,250	12	10	22	83	278	217
2,500	-	-	16	65	221	172
2,750	-	-	11	51	178	138
3,000	-	-	-	40	145	112
3,250	-	-	-	31	119	91
3,500	-	-	-	24	99	74
3,750	-	-	-	18	81	60
4,000	-	-	-	13	67	49
4,250	-	-	-	-	55	39
4,500	-	-	-	-	45	30
4,750	-	-	-	-	35	23
5,000	-	-	-	-	28	16
5,250	-	-	-	-	20	10
5,500	-	-	-	-	14	-
5,750	-	-	-	-	-	-
6,000	-	-	-	-	-	-


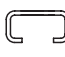




Legnagyobb megengedett teher Newtonban függesztési pontonként (F).

A meghatározott értékek csak a szerelősínre érvényesek.

A többi szerkezeti elem legnagyobb megengedett terhelését ellenőrizni kell.

## Walraven RapidRail® Szerelősin: 3 egyenlő teher



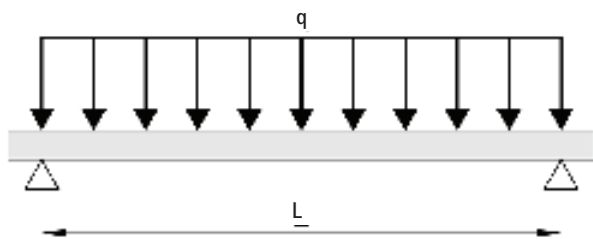
L (mm)	 27 x 18	 30 x 15	 30 x 20	 30 x 30	 30 x 45	 38 x 40
250	401	493	639	1,407	3,169	2,858
300	334	411	533	1,172	2,640	2,381
350	286	352	456	1,004	2,263	2,040
400	250	308	399	878	1,979	1,785
450	222	273	355	781	1,759	1,586
500	200	238	319	702	1,583	1,427
600	166	165	265	585	1,318	1,188
700	121	121	200	501	1,129	1,018
800	93	92	153	437	987	890
900	73	72	120	388	876	790
1,000	58	58	97	331	788	710
1,200	40	39	66	228	655	578
1,400	28	28	48	166	535	422
1,600	21	20	35	126	407	321
1,800	16	15	27	98	319	251
2,000	12	11	21	78	256	201
2,250	-	-	15	59	199	156
2,500	-	-	11	46	158	123
2,750	-	-	-	36	128	99
3,000	-	-	-	28	104	80
3,250	-	-	-	22	86	65
3,500	-	-	-	17	71	53
3,750	-	-	-	13	58	43
4,000	-	-	-	10	48	35
4,250	-	-	-	-	39	28
4,500	-	-	-	-	32	22
4,750	-	-	-	-	25	16
5,000	-	-	-	-	20	11
5,250	-	-	-	-	15	-
5,500	-	-	-	-	10	-
5,750	-	-	-	-	-	-
6,000	-	-	-	-	-	-







Legnagyobb megengedett teher Newtonban függesztési pontonként (F).

A meghatározott értékek csak a szerelősinre érvényesek.

A többi szerkezeti elem legnagyobb megengedett terhelését ellenőrizni kell.

## Walraven RapidRail® Szerelősín: egyenletesen megoszló teher

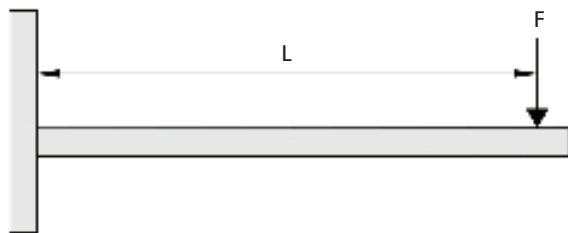






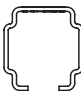
L (mm)						
	27 x 18	30 x 15	30 x 20	30 x 30	30 x 45	38 x 40
250	1,604	1,974	2,559	5,629	12,677	11,433
300	1,336	1,645	2,132	4,690	10,563	9,526
350	1,145	1,409	1,827	4,019	9,052	8,163
400	1,001	1,232	1,598	3,515	7,919	7,141
450	889	1,094	1,420	3,124	7,037	6,346
500	800	907	1,277	2,810	6,332	5,710
600	632	628	1,040	2,340	5,273	4,755
700	463	459	762	2,004	4,517	4,073
800	353	350	582	1,751	3,949	3,561
900	278	275	458	1,555	3,507	3,162
1,000	223	220	369	1,260	3,153	2,842
1,200	153	149	253	869	2,621	2,196
1,400	110	106	182	633	2,035	1,605
1,600	81	78	136	479	1,549	1,220
1,800	62	58	104	373	1,215	955
2,000	47	43	81	296	975	765
2,250	34	29	59	227	759	593
2,500	24	19	44	177	603	469
2,750	17	11	32	139	487	376
3,000	11	-	22	110	397	305
3,250	-	-	14	86	326	248
3,500	-	-	-	67	269	203
3,750	-	-	-	51	223	165
4,000	-	-	-	38	184	133
4,250	-	-	-	26	151	106
4,500	-	-	-	16	122	83
4,750	-	-	-	-	98	63
5,000	-	-	-	-	76	45
5,250	-	-	-	-	57	29
5,500	-	-	-	-	39	15
5,750	-	-	-	-	24	-
6,000	-	-	-	-	10	-

Legnagyobb megengedett teher Newtonban.

A meghatározott értékek csak a szerelősínre érvényesek.  
A többi szerkezeti elem legnagyobb megengedett terhelését ellenőrizni kell.

## Walraven RapidRail® Karos konzol: függesztés 1 ponton

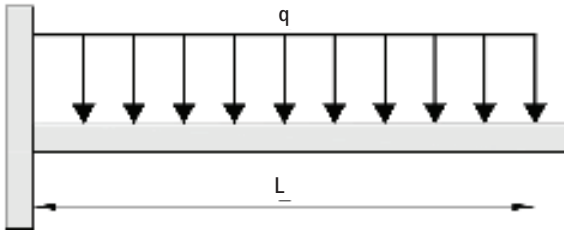






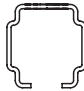
L (mm)	 27 x 18	 30 x 15	 30 x 20	 30 x 30	 38 x 40
100	300	284	312	772	793
150	200	189	208	514	528
200	149	141	155	385	395
250	119	113	124	307	315
300	99	93		256	262
350	85			218	224
400	73			191	195
450	58			169	172
500	46			151	154
550					139
600					127
650					116
700					107
750					99
800					92
850					86
900					80
950					75
1,000					71
1,050					67

Legnagyobb megengedett teher Newtonban.

A többi szerkezeti elem legnagyobb megengedett terhelését ellenőrizni kell.

## Walraven RapidRail® Karos konzol: egyenletesen megoszló teher

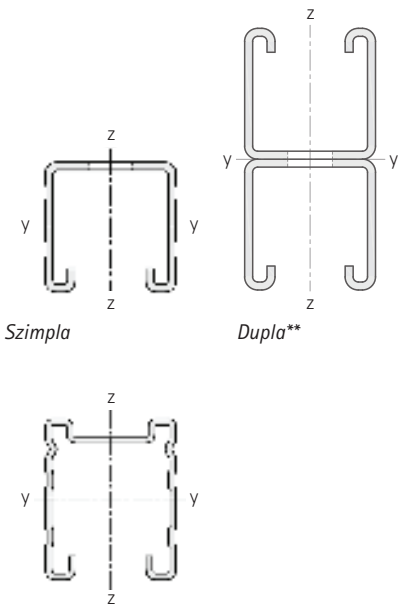


L (mm)					
	27 x 18	30 x 15	30 x 20	30 x 30	38 x 40
100	601	569	626	1,544	1,588
150	401	379	417	1,029	1,058
200	300	284	312	771	793
250	240	226	249	616	633
300	199	188		513	527
350	171			439	451
400	149			384	394
450	132			341	349
500	118			306	313
550					284
600					260
650					239
700					221
750					205
800					192
850					180
900					169
950					159
1,000					150
1,050					142

Legnagyobb megengedett teher Newtonban.  
A többi szerkezeti elem legnagyobb megengedett terhelését ellenőrizni kell.

# Walraven RapidStrut® rendszer

Táblázat szerelősínek keresztmetszeteinek tulajdonságaihoz



51 | M - Walraven RapidStrut® DS 5

Típus	Tömeg (kg/m)	Folyáshatár $f_{max.}$ (N/mm <sup>2</sup> )	Inercia nyomaték (cm <sup>4</sup> )		Keresztmetszeti tényező (cm <sup>3</sup> )	
			I <sub>y</sub>	I <sub>z</sub>	W <sub>y</sub>	W <sub>z</sub>
21   L	1.127	188.3 *	0.924	3.849	0.792	1.864
21   M	1.448	188.3 *	1.116	4.801	0.950	2.325
21   H	1.741	188.3 *	1.261	5.587	1.065	2.706
41   L	1.604	183.8 *	4.756	6.275	2.186	3.038
41   M	2.098	188.3 *	5.920	7.906	2.701	3.829
41   H	2.526	188.3 *	6.893	9.299	3.120	4.503
51   M	2.380	188.3 *	9.873	9.719	3.640	4.706
62   H	3.341	188.3 *	19.494	13.199	5.984	6.392
82   H	4.123	187.0 *	40.247	16.968	9.437	8.217
41 x 21D - 2.5	3.560	152.6	5.700	10.760	2.770	5.210
41 x 41D - 2.5	4.900	152.6	36.790	18.560	8.910	8.990
41 x 62D - 2.5	6.660	152.6	111.210	26.370	17.940	12.770

Lásd a szerelősínekre vonatkozó terhelési adatokat a biztonságos szerelés érdekében.

A terhelések L/200 maximális lehajlásra (f) és maximális hajlítófeszültségre vannak vonatkoztatva.

\* A maximális hajlítófeszültség ( $f_{max.}$ ) a hideghengerlés által megnövelt folyáshatár érték figyelembevételével lett meghatározva a DIN EN 1993-1-3:2010-12 3.2.2. fejezete szerint.

A terhelés szempontjából ( $f_{(0/90)}$ ) 1,4 az anyag szempontjából ( $f_{(y)}$ ) 1,1 biztonsági tényező lett figyelembe véve.

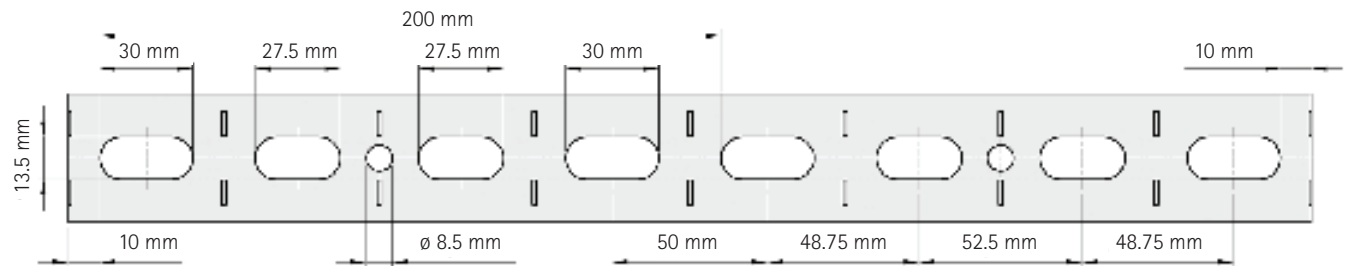
Az előzőek alapján a teljes figyelembe vett biztonsági tényező ( $f_{(y)}$ ) 1,54.

\*\* Minden dupla sín esetén a perforáció mérete 30x14 mm, 50 mm-es kiosztás mellett.

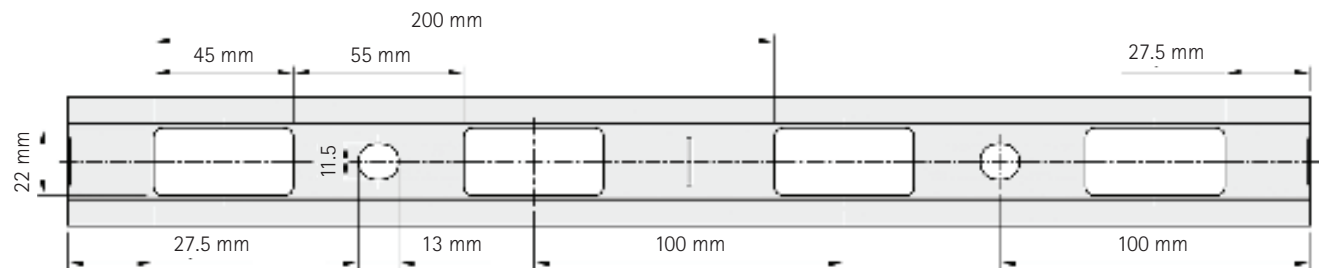
## Szerelősínek perforációjának mintázata

A sínvég és az első perforáció közötti távolság mindig megegyezik.

### Walraven RapidStrut® - L (1.5 mm) / M (2.0 mm) / H (2.5 mm)



### Walraven RapidStrut® DS 5 - M (2.0 mm)





## Számítási módszer

A közölt megengedett terhelési adatok perforált szerelősínekre vonatkoznak.

A terhelések  $L/200$  maximális lehajlásra ( $f$ ) (RAL-GZ 655/B szerint) vannak vonatkoztatva (lásd: Kép 1).

1 N (Newton) = 0.102 kg

1 kg = 9.8 N (Newton)

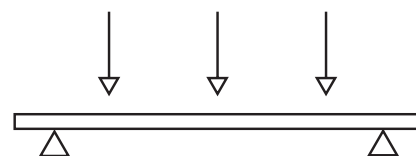


Kép 1

## Szerelősínek rögzítése falakhoz vagy födémekhez

A szerelősín rögzítésének erőssége nincs figyelembe véve.

A kivitelezőnek ellenőriznie kell, hogy az alkalmazott csavarok és dübelek alkalmasak-e a szerelősín legnagyobb megengedett terheléséhez.



Kép 2

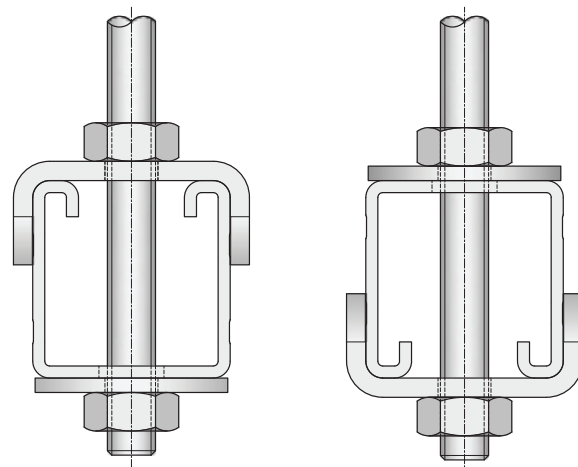
## Szerelősín terhelési táblázatok áttekintése

A meghatározott értékek csak a szerelősínre érvényesek.

A többi szerkezeti elem legnagyobb megengedett terhelését ellenőrizni kell.

A meghatározott legnagyobb megengedett terhelés statikus terherre vonatkozik szabad lehajlás mellett (lásd: Kép 2).

Ahol az érték helyén kötőjel van, az adott hosszúságú szerelősínt nem lehet biztonságosan terhelni.



Kép 3

## Speciális körülmények

Bizonytalanság vagy a terhelési táblázatokban nem szereplő speciális körülmények esetén vegye fel bátran a kapcsolatot műszaki tanácsadóinkkal.

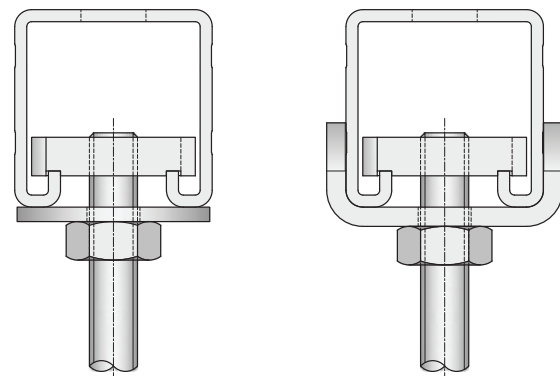
## Szerelősínek függesztése födémről

Szerelősínek födémről történő függesztése esetén javasoljuk U-alátétek használatát a szerelősín nyitott oldalán (lásd: Kép 3).

## Terhelési módok

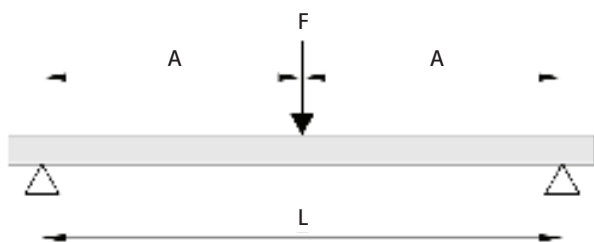
A szerelősínek terhelésénél (pl. függesztett csővezetékek) ügyelni kell arra, hogy a teher ne haladja meg a csúszóánya terhelhetőségét.

A szerelvény merevségének növelése érdekében ajánljuk U-alátét használatát (lásd: Kép 4).



Kép 4

## Walraven RapidStrut® Szerelősín: függesztés 1 ponton



L (mm)	Szimpla									Dupla		
	21   L	21   M	21   H	41   L	41   M	41   H	51   M	62   H	82   H	41 x 21D	41 x 41D	41 x 62D
250	2,384	2,860	3,206	6,425	8,135	9,397	10,964	18,025	28,232	6,748	21,736	43,793
300	1,986	2,383	2,671	5,353	6,778	7,830	9,135	15,019	23,525	5,622	18,111	36,491
350	1,702	2,042	2,289	4,588	5,809	6,710	7,829	12,872	20,162	4,817	15,521	31,275
400	1,489	1,786	2,002	4,013	5,082	5,870	6,849	11,262	17,640	4,213	13,579	27,362
450	1,323	1,586	1,778	3,567	4,516	5,216	6,087	10,009	15,678	3,744	12,068	24,319
500	1,190	1,427	1,600	3,209	4,063	4,694	5,477	9,006	14,108	3,367	10,859	21,884
600	990	1,188	1,331	2,673	3,384	3,909	4,562	7,502	11,753	2,803	9,044	18,231
700	848	1,017	1,140	2,289	2,899	3,348	3,908	6,427	10,070	2,399	7,748	15,620
800	721	871	984	2,002	2,534	2,927	3,417	5,621	8,808	2,096	6,775	13,661
900	568	686	775	1,778	2,251	2,600	3,035	4,993	7,825	1,860	6,017	12,137
1,000	458	553	624	1,598	2,024	2,337	2,730	4,491	7,039	1,670	5,411	10,917
1,200	315	379	428	1,329	1,683	1,943	2,270	3,736	5,858	1,385	4,500	9,086
1,400	227	274	309	1,136	1,438	1,661	1,942	3,196	5,014	1,181	3,848	7,775
1,600	170	205	231	920	1,144	1,332	1,694	2,790	4,379	1,027	3,358	6,791
1,800	131	157	176	722	897	1,044	1,502	2,474	3,885	847	2,976	6,024
2,000	102	122	137	579	720	837	1,214	2,220	3,489	674	2,669	5,409
2,250	76	91	101	451	560	651	950	1,894	3,091	518	2,361	4,793
2,500	57	67	75	358	445	517	759	1,520	2,773	404	2,114	4,298
2,750	42	49	54	289	359	416	617	1,242	2,511	319	1,910	3,892
3,000	30	35	38	236	292	339	509	1,030	2,178	253	1,739	3,552
3,250	21	24	25	194	240	278	423	863	1,838	200	1,594	3,263
3,500	13	14	14	161	198	229	355	730	1,567	158	1,407	3,014
3,750	-	-	-	133	163	188	299	621	1,347	122	1,205	2,797
4,000	-	-	-	110	135	155	252	532	1,166	92	1,038	2,606
4,250	-	-	-	90	110	126	213	456	1,015	66	898	2,437
4,500	-	-	-	74	89	101	180	393	887	43	780	2,286
4,750	-	-	-	59	71	80	151	338	778	23	678	2,150
5,000	-	-	-	46	55	61	126	290	684	-	591	2,026
5,250	-	-	-	35	40	44	103	248	603	-	514	1,819
5,500	-	-	-	25	27	29	84	212	531	-	447	1,628
5,750	-	-	-	15	16	16	66	179	468	-	387	1,460
6,000	-	-	-	-	-	-	50	150	411	-	334	1,311

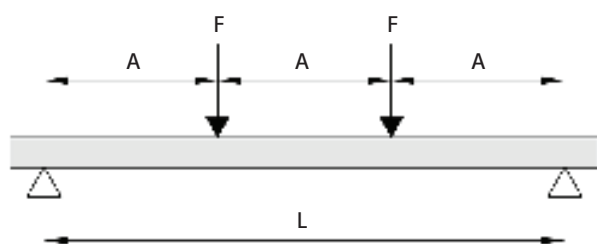
Legnagyobb megengedett teher Newtonban.

A meghatározott értékek csak a szerelősínre érvényesek.

A többi szerkezeti elem legnagyobb megengedett terhelését ellenőrizni kell.

Nagy rögzítési távolságok és magas sínprofil (>=62 mm) esetén, a terheléstől függően megfelelő méréseket kell végezni az esetlegesen fellépő torziós erők kiküszöbölése érdekében

## Walraven RapidStrut® Szerelősín: 2 egyenlő teher



L (mm)	Szimpla									Dupla		
	21   L	21   M	21   H	41   L	41   M	41   H	51   M	62   H	82   H	41 x 21D	41 x 41D	41 x 62D
250	1,788	2,145	2,405	4,819	6,101	7,048	8,223	13,519	21,174	5,062	16,302	32,845
300	1,490	1,787	2,003	4,015	5,084	5,872	6,852	11,265	17,644	4,217	13,583	27,369
350	1,277	1,531	1,717	3,441	4,357	5,033	5,872	9,654	15,122	3,613	11,641	23,457
400	1,117	1,339	1,501	3,010	3,811	4,403	5,137	8,447	13,230	3,160	10,185	20,523
450	992	1,190	1,334	2,675	3,387	3,913	4,566	7,507	11,759	2,808	9,051	18,240
500	893	1,071	1,200	2,407	3,048	3,521	4,108	6,755	10,582	2,526	8,145	16,414
600	743	891	999	2,005	2,539	2,932	3,422	5,627	8,816	2,103	6,784	13,674
700	554	670	756	1,717	2,175	2,512	2,932	4,821	7,554	1,800	5,812	11,717
800	423	511	577	1,502	1,901	2,196	2,564	4,216	6,607	1,573	5,082	10,248
900	333	402	454	1,334	1,689	1,951	2,277	3,746	5,870	1,396	4,515	9,105
1,000	269	324	366	1,199	1,519	1,754	2,048	3,369	5,281	1,254	4,060	8,191
1,200	184	223	251	970	1,207	1,405	1,704	2,804	4,395	1,041	3,377	6,817
1,400	133	161	181	709	882	1,027	1,457	2,399	3,762	842	2,889	5,835
1,600	100	120	135	540	672	781	1,127	2,095	3,287	637	2,522	5,098
1,800	77	92	103	423	526	612	886	1,758	2,917	497	2,235	4,523
2,000	60	72	80	340	422	491	713	1,417	2,620	395	2,006	4,062
2,250	44	53	59	264	328	382	557	1,112	2,318	304	1,775	3,601
2,500	33	39	44	210	261	303	445	892	1,867	237	1,590	3,230
2,750	24	29	32	170	210	244	362	729	1,533	187	1,390	2,926
3,000	18	21	22	139	171	199	298	604	1,278	148	1,155	2,672
3,250	12	14	14	114	141	163	248	506	1,078	117	972	2,456
3,500	-	-	-	94	116	134	208	428	920	92	826	2,270
3,750	-	-	-	78	96	110	175	365	791	71	707	2,108
4,000	-	-	-	64	79	91	148	312	684	54	609	1,960
4,250	-	-	-	53	64	74	125	268	596	38	527	1,719
4,500	-	-	-	43	52	59	105	230	521	25	457	1,516
4,750	-	-	-	34	41	47	88	198	457	13	398	1,344
5,000	-	-	-	27	32	36	73	170	402	-	347	1,196
5,250	-	-	-	20	23	26	60	146	354	-	302	1,067
5,500	-	-	-	14	16	17	49	124	311	-	262	955
5,750	-	-	-	-	-	-	39	105	274	-	227	857
6,000	-	-	-	-	-	-	29	88	241	-	196	770

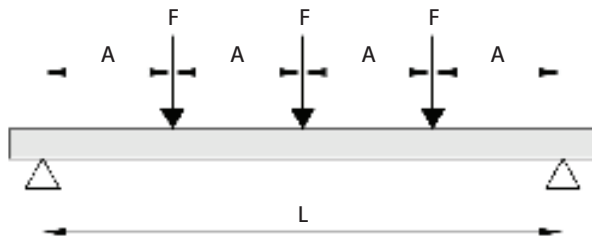
Legnagyobb megengedett teher Newtonban függesztési pontonként (F).

A meghatározott értékek csak a szerelősínre érvényesek.

A többi szerkezeti elem legnagyobb megengedett terhelését ellenőrizni kell.

Nagy rögzítési távolságok és magas sínprofil (>=62 mm) esetén, a terheléstől függően megfelelő méréseket kell végezni az esetlegesen fellépő torziós erők kiküszöbölése érdekében.

## Walraven RapidStrut® Szerelősín: 3 egyenlő teher



L (mm)	Szimpla									Dupla		
	21   L	21   M	21   H	41   L	41   M	41   H	51   M	62   H	82   H	41 x 21D	41 x 41D	41 x 62D
250	1,192	1,430	1,603	3,212	4,067	4,698	5,482	9,012	14,116	3,374	10,868	21,896
300	993	1,191	1,335	2,676	3,389	3,915	4,567	7,509	11,762	2,811	9,055	18,245
350	851	1,021	1,144	2,294	2,904	3,355	3,914	6,436	10,081	2,408	7,760	15,637
400	744	893	1,001	2,006	2,541	2,935	3,424	5,631	8,820	2,106	6,789	13,681
450	661	793	889	1,783	2,258	2,608	3,043	5,004	7,839	1,872	6,034	12,159
500	595	713	800	1,604	2,031	2,347	2,738	4,503	7,054	1,683	5,429	10,942
600	495	594	665	1,336	1,692	1,954	2,281	3,751	5,876	1,401	4,522	9,115
700	398	480	543	1,144	1,449	1,674	1,954	3,213	5,035	1,199	3,874	7,810
800	303	367	414	1,001	1,267	1,463	1,708	2,810	4,404	1,048	3,387	6,830
900	239	289	326	889	1,125	1,300	1,517	2,496	3,912	930	3,008	6,068
1,000	193	233	263	799	1,012	1,168	1,365	2,245	3,519	835	2,705	5,458
1,200	132	159	180	664	841	971	1,135	1,868	2,929	692	2,250	4,543
1,400	95	115	130	509	633	737	971	1,598	2,507	590	1,924	3,887
1,600	71	86	97	387	482	560	808	1,395	2,189	457	1,679	3,395
1,800	55	66	74	304	378	439	635	1,237	1,942	356	1,488	3,012
2,000	43	51	57	244	303	352	511	1,016	1,744	283	1,334	2,704
2,250	32	38	42	190	235	274	400	797	1,545	218	1,180	2,396
2,500	24	28	31	151	187	217	319	640	1,339	170	1,057	2,149
2,750	17	21	23	122	151	175	260	523	1,100	134	955	1,946
3,000	13	15	16	99	123	142	214	433	917	106	829	1,776
3,250	-	10	10	82	101	117	178	363	774	84	697	1,631
3,500	-	-	-	67	83	96	149	307	659	66	592	1,507
3,750	-	-	-	56	69	79	125	261	567	51	507	1,398
4,000	-	-	-	46	56	65	106	224	491	38	437	1,303
4,250	-	-	-	38	46	53	89	192	427	27	378	1,218
4,500	-	-	-	31	37	42	75	165	373	18	328	1,088
4,750	-	-	-	25	29	33	63	142	327	-	285	964
5,000	-	-	-	19	23	25	53	122	288	-	248	858
5,250	-	-	-	14	17	18	43	104	253	-	216	765
5,500	-	-	-	10	11	12	35	89	223	-	188	685
5,750	-	-	-	-	-	-	28	75	197	-	163	614
6,000	-	-	-	-	-	-	21	63	173	-	140	552

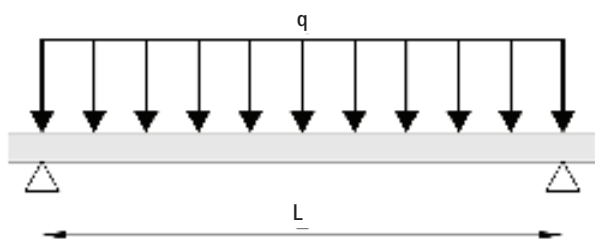
Legnagyobb megengedett teher Newtonban függesztési pontonként (F).

A meghatározott értékek csak a szerelősínre érvényesek.

A többi szerkezeti elem legnagyobb megengedett terhelését ellenőrizni kell.

Nagy rögzítési távolságok és magas sínprofil (>=62 mm) esetén, a terheléstől függően megfelelő méréseket kell végezni az esetlegesen fellépő torziós erők kiküszöbölése érdekében.

## Walraven RapidStrut® Szerelősín: egyenletesen megoszló teher



L (mm)	Szimpla									Dupla		
	21   L	21   M	21   H	41   L	41   M	41   H	51   M	62   H	82   H	41 x 21D	41 x 41D	41 x 62D
250	4,769	5,721	6,413	12,850	16,271	18,794	21,928	36,051	56,464	13,497	43,472	87,586
300	3,973	4,766	5,342	10,707	13,557	15,660	18,271	30,039	47,050	11,245	36,222	72,982
350	3,405	4,084	4,578	9,176	11,618	13,420	15,659	25,745	40,325	9,635	31,043	62,550
400	2,978	3,572	4,004	8,027	10,164	11,740	13,699	22,524	35,280	8,427	27,158	54,725
450	2,646	3,173	3,557	7,134	9,033	10,433	12,175	20,018	31,356	7,488	24,136	48,638
500	2,380	2,855	3,200	6,419	8,127	9,388	10,955	18,013	28,217	6,735	21,718	43,768
600	1,981	2,376	2,663	5,346	6,769	7,818	9,125	15,005	23,506	5,606	18,089	36,462
700	1,512	1,826	2,063	4,579	5,798	6,697	7,817	12,855	20,141	4,799	15,496	31,241
800	1,155	1,394	1,575	4,004	5,069	5,855	6,835	11,242	17,616	4,192	13,550	27,323
900	909	1,098	1,240	3,556	4,502	5,200	6,071	9,987	15,651	3,720	12,035	24,275
1,000	733	885	999	3,197	4,048	4,675	5,460	8,982	14,078	3,341	10,822	21,835
1,200	504	607	685	2,644	3,290	3,830	4,541	7,473	11,717	2,771	9,001	18,172
1,400	364	439	494	1,934	2,406	2,801	3,884	6,393	10,028	2,295	7,697	15,551
1,600	273	328	369	1,472	1,831	2,131	3,072	5,581	8,759	1,738	6,717	13,583
1,800	209	252	283	1,155	1,436	1,670	2,415	4,792	7,770	1,355	5,952	12,049
2,000	164	196	220	927	1,152	1,340	1,943	3,864	6,978	1,078	5,339	10,819
2,250	122	145	162	722	896	1,042	1,520	3,031	6,183	829	4,723	9,586
2,500	91	108	120	574	712	827	1,215	2,433	5,091	647	4,228	8,596
2,750	68	79	87	463	574	666	988	1,988	4,180	511	3,789	7,784
3,000	49	57	61	378	468	543	814	1,648	3,484	405	3,150	7,104
3,250	34	39	40	311	385	445	677	1,381	2,941	321	2,651	6,526
3,500	22	23	23	258	317	367	568	1,168	2,507	252	2,252	6,028
3,750	11	10	-	213	262	302	478	994	2,156	195	1,928	5,595
4,000	-	-	-	176	216	248	404	851	1,866	147	1,661	5,213
4,250	-	-	-	145	176	202	341	731	1,624	105	1,437	4,687
4,500	-	-	-	118	143	162	288	628	1,420	69	1,248	4,134
4,750	-	-	-	95	113	128	241	541	1,246	37	1,086	3,664
5,000	-	-	-	74	88	98	201	464	1,095	-	945	3,260
5,250	-	-	-	56	65	71	166	398	965	-	823	2,910
5,500	-	-	-	40	44	47	134	339	850	-	716	2,605
5,750	-	-	-	25	26	25	106	287	749	-	620	2,336
6,000	-	-	-	12	-	-	81	240	658	-	535	2,099

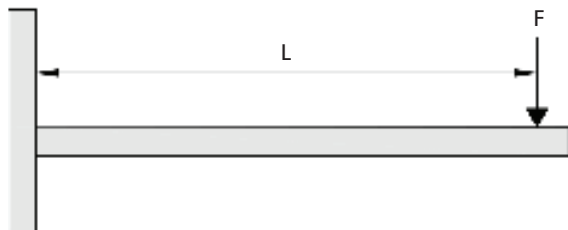
Legnagyobb megengedett teher Newtonban.

A meghatározott értékek csak a szerelősínre érvényesek.

A többi szerkezeti elem legnagyobb megengedett terhelését ellenőrizni kell.

Nagy rögzítési távolságok és magas sínprofil (>=62 mm) esetén, a terheléstől függően megfelelő méréseket kell végezni az esetlegesen fellépő torziós erők kiküszöbölése érdekében.

## Walraven RapidStrut® Karos konzol: függesztés 1 ponton



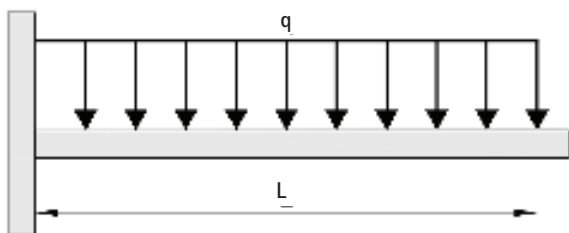
L (mm)	Szimpla				Dupla
	21   M vertical	21   H	41   M	41   H	41 x 41D
100	815	1,068	3,329	3,329	2,711
150	542	711	2,218	2,218	1,805
200	406	532	1,663	1,662	1,352
250	324	425	1,329	1,329	1,079
300	269	353	1,107	1,106	897
350	230	302	947	947	767
400	201	263	828	827	668
450	178	233	735	734	592
500	159	208	660	659	530
550	144	171	599	598	480
600	131	143	548	547	437
650			505	504	401
700			468	467	370
750			436	434	343
800				406	320
850				381	298
900				349	279
950				311	262
1,000				280	247
1,050				252	
1,100				229	
1,150				208	
1,200				189	

Legnagyobb megengedett teher Newtonban.

Minden egyéb rögzítőelem maximális teherbírásáról meg kell győződni.

\* Kifutó modell! Az új verzió megerősített alaplappal és új csatlakozó profillal kb. 2023.09-től lesz elérhető (háromszoros terhelhetőséggel).

## Walraven RapidStrut® Karos konzol: egyenletesen megoszló teher



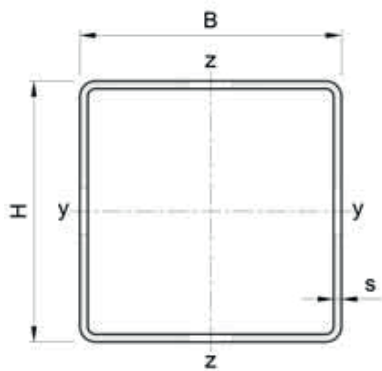
L (mm)	Szimpla				Dupla
	21   M vertical	21   H	41   M	41   H	41 x 41D
100	1,631	2,137	6,659	6,659	5,425
150	1,086	1,424	4,438	4,438	3,615
200	814	1,067	3,328	3,327	2,709
250	651	853	2,661	2,661	2,165
300	541	710	2,217	2,216	1,802
350	463	608	1,899	1,898	1,542
400	405	531	1,661	1,660	1,347
450	359	471	1,475	1,474	1,195
500	322	423	1,327	1,325	1,073
550	292	384	1,205	1,204	973
600	267	351	1,103	1,102	890
650			1,018	1,016	819
700			944	942	758
750			880	878	705
800				822	659
850				773	618
900				728	581
950				689	548
1,000				653	518
1,050				621	
1,100				591	
1,150				555	
1,200				506	

Legnagyobb megengedett teher Newtonban.

Minden egyéb rögzítőelem maximális teherbírásáról meg kell győződni.

\*Kifutó modell! Az új verzió megerősített alaplappal és új csatlakozó profillal kb. 2023.09-től lesz elérhető (háromszoros terhelhetőséggel).

## Maxx rendszer



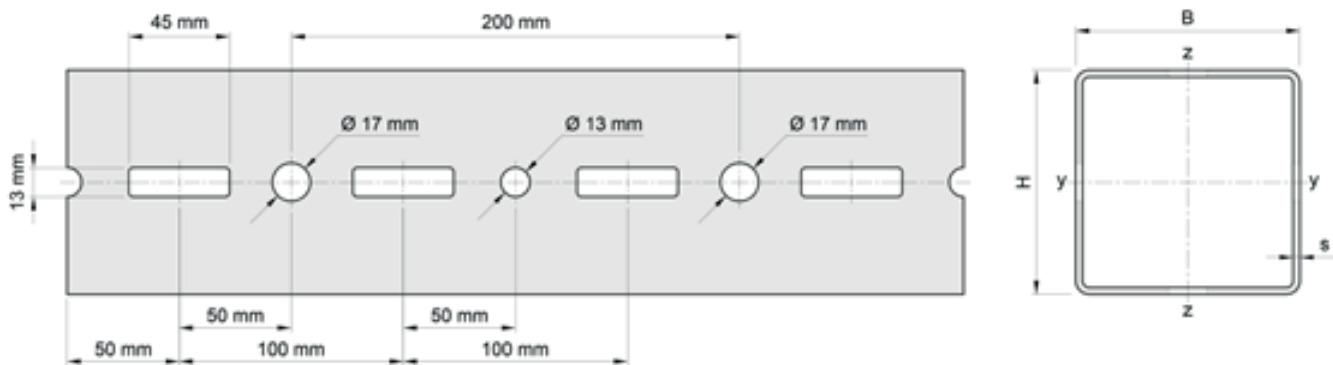
Profil mérete			Súly	Kereszt- metszeti terület	Inercia nyomaték		Keresztmetszeti tényező (cm <sup>3</sup> )	
H	B	s			I <sub>y</sub>	I <sub>z</sub>	W <sub>y</sub>	W <sub>z</sub>
mm	mm	mm	kg	mm <sup>2</sup>	cm <sup>4</sup>	cm <sup>4</sup>	cm <sup>3</sup>	cm <sup>3</sup>
80.00	80.00	3.00	6.64	809.02	80.92	80.92	20.23	20.23
100.00	100.00	3.00	8.60	1,049.02	166.13	166.13	33.23	33.22
120.00	100.00	4.00	12.43	1,532.39	327.68	248.97	54.61	49.79

### Furatkiosztás

Az első perforáció a gerenda végétől mindig azonos távolságra esik.

### Maxx Profil

MX80 (80 x 80 x 3 mm) | MX100 (100 x 100 x 3 mm) | MX120 (120 x 100 x 4 mm)



### Profil hossz és előregyártás

A raktáron lévő profilok standard hossza 6 méter. Igény esetén egyedi hossz (max. 8 méterig) legyártására is van lehetőség.

Lépjön kapcsolatba értékesítési szaktanácsadóinkkal!



## Számítási módszer

A közölt megengedett terhelési adatok perforált szerelősínekre vonatkoznak.

A terhelések  $f = L/200$  maximális lehajlásra (RAL-GZ 655/B szerint) vannak vonatkoztatva, biztonsági tényező „ $\lambda$ ” = 1.54, folyáshatár  $f_y = 235 \text{ N/mm}^2$ , rugalmassági modulus  $210,000 \text{ N/mm}^2$  (lásd: Kép 1).

A termék súlya mindig számításba van véve.

1 N (Newton) = 0.102 kg

1 kg = 9.8 N (Newton)



Kép 1

## Szerelősínek rögzítése falakhoz vagy födémekhez

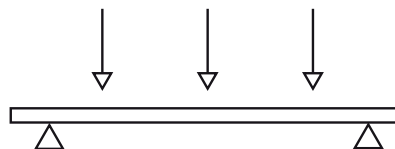
A szerelősín rögzítésének erőssége nincs figyelembe véve.

A kivitelezőnek ellenőriznie kell, hogy az alkalmazott csavarok és dübelek alkalmasak-e a szerelősín legnagyobb megengedett terheléséhez.

## Szerelősín terhelési táblázatok áttekintése

A meghatározott értékek csak magára a szerelősínre érvényesek (profil terhelési táblázat) és a fali tartó/profil kombinációjára, mint karos konzol (karos konzol terhelési táblázat). A többi szerkezeti elem legnagyobb megengedett terhelését ellenőrizni kell.

A meghatározott legnagyobb megengedett terhelés statikus teherre vonatkozik szabad lehajlás mellett. (lásd: Kép 2).



Kép 2

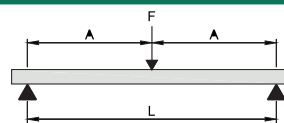
## Speciális körülmények

Bizonytalanság vagy a terhelési táblázatokban nem szereplő speciális körülmények esetén, vegye fel a kapcsolatot műszaki tanácsadóinkkal!

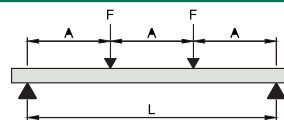
## Maxx Nehézerenda profil

L	Maxx Nehézerenda profil MX80 (80 x 80 x 3)			
	1 x F	2 x F	3 x F	q
(mm)	(N)	(N)	(N)	(N)
2,000	6,109	4,587	3,054	12,218
2,250	5,415	4,067	2,707	10,830
2,500	4,858	3,650	2,429	9,716
2,750	4,400	3,099	2,200	8,449
3,000	4,018	2,588	1,856	7,055
3,250	3,693	2,188	1,570	5,966
3,500	3,186	1,870	1,341	5,099
3,750	2,747	1,612	1,156	4,396
4,000	2,386	1,400	1,004	3,818
4,250	2,085	1,223	877	3,336
4,500	1,830	1,074	770	2,929
4,750	1,614	947	679	2,582
5,000	1,427	838	601	2,284
5,250	1,266	743	533	2,025
5,500	1,124	660	473	1,799
5,750	999	586	420	1,599
6,000	888	521	374	1,422

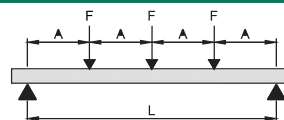
Terhelés 1 ponton



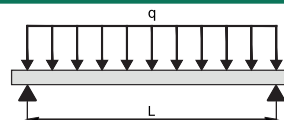
2 egyenlő teher



3 egyenlő teher



Egyenletesen megoszló teher

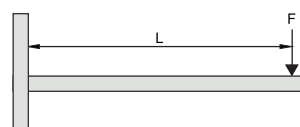


Legnagyobb megengedett terhelés (N) terhelési pontonként (F), vagy egyenletesen megoszló teher (q) szerint.  
A meghatározott értékek csak a szerelésinre érvényesek. A többi szerkezeti elem legnagyobb megengedett terhelését ellenőrizni kell.

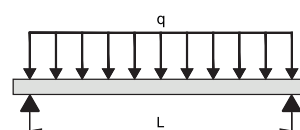
## Maxx Fali tartó Maxx Profilal (Karos konzol alkalmazás)

L	Maxx Nehézerenda MX80 (80 x 80 x 3)	
	1 x F	q
(mm)	(N)	(N)
500	4,877	9,770
550	4,430	8,878
600	4,058	8,135
650	3,742	7,506
700	3,472	6,967
750	3,237	6,499
800	3,032	6,090
850	2,850	5,729
900	2,689	5,407
950	2,544	5,119
1,000	2,414	4,860
1,050	2,286	4,626
1,100	2,079	4,412
1,200	1,740	4,038
1,300	1,476	3,721
1,400	1,266	3,376
1,500	1,096	2,923

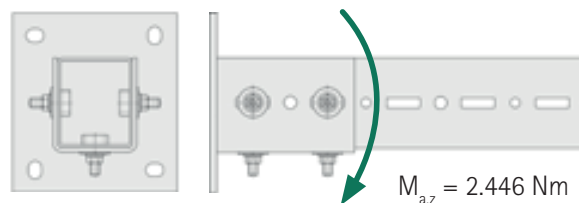
Terhelés a végponton



Egyenletesen megoszló teher



Alkalmazás



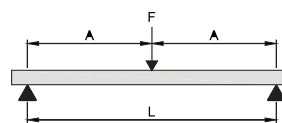
Legnagyobb megengedett terhelés (N) terhelési pontonként (F), vagy egyenletesen megoszló teher (q) szerint.  
A meghatározott értékek csak a karos konzol alkalmazására érvényesek, Maxx Kalapácsfejű gyorscsatlakozóval összekötött Maxx Fali tartó és Maxx Profil használatával.

Minden karos konzol alkalmazásra számított terhelés esetén, a Maxx Fali tartóra ható maximálisan megengedett nyomaték 2.446 Nm.  
A többi szerkezeti elem legnagyobb megengedett terhelését ellenőrizni kell.

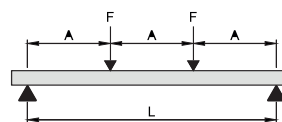
## Maxx Nehézerenda profil

L	Maxx Nehézerenda profil MX100 (100 x 100 x 3)			
	1 x F	2 x F	3 x F	q
(mm)	(N)	(N)	(N)	(N)
2,000	10,056	7,549	5,028	20,112
2,250	8,919	6,697	4,459	17,838
2,500	8,007	6,014	4,003	16,014
2,750	7,259	5,453	3,629	14,518
3,000	6,633	4,985	3,316	13,267
3,250	6,103	4,552	3,051	12,206
3,500	5,647	3,903	2,800	10,641
3,750	5,250	3,378	2,423	9,210
4,000	4,901	2,947	2,114	8,035
4,250	4,411	2,589	1,857	7,058
4,500	3,897	2,287	1,641	6,236
4,750	3,460	2,031	1,457	5,536
5,000	3,085	1,811	1,299	4,936
5,250	2,761	1,620	1,162	4,417
5,500	2,477	1,454	1,043	3,964
5,750	2,229	1,308	938	3,566
6,000	2,009	1,179	846	3,215
6,500	1,639	962	690	2,622
7,000	1,339	786	564	2,143
7,500	1,093	641	460	1,748
8,000	886	520	373	1,418

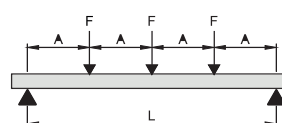
Terhelés 1 ponton



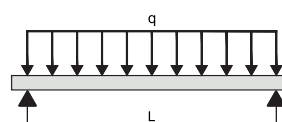
2 egyenlő teher



3 egyenlő teher



Egyenletesen megoszló teher



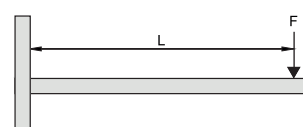
Legnagyobb megengedett terhelés (N) terhelési pontonként (F), vagy egyenletesen megoszló teher (q) szerint.

A meghatározott értékek csak a szerelésre érvényesek. A többi szerkezeti elem legnagyobb megengedett terhelését ellenőrizni kell.

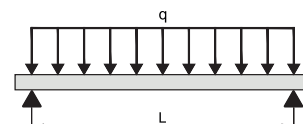
## Maxx Fali tartó Maxx Profittal (Karos konzol alkalmazás)

L	Maxx Nehézerenda MX100 (100 x 100 x 3)	
	1 x F	q
(mm)	(N)	(N)
500	6,963	13,947
550	6,325	12,675
600	5,794	11,614
650	5,344	10,717
700	4,959	9,947
750	4,624	9,280
800	4,331	8,696
850	4,072	8,180
900	3,842	7,722
950	3,635	7,311
1,000	3,449	6,941
1,050	3,281	6,607
1,100	3,128	6,302
1,200	2,859	5,769
1,300	2,631	5,317
1,400	2,435	4,929
1,500	2,264	4,592

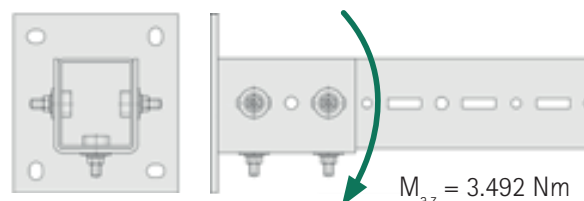
Terhelés a végponton



Egyenletesen megoszló teher



Alkalmazás



Legnagyobb megengedett terhelés (N) terhelési pontonként (F), vagy egyenletesen megoszló teher (q) szerint.

A meghatározott értékek csak a karos konzol alkalmazásra érvényesek, Maxx Kalapácsfejű gyorscsatlakozóval összekötött Maxx Fali tartó és Maxx Profil használatával.

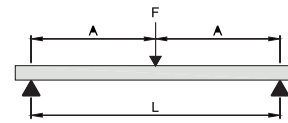
Minden karos konzol alkalmazásra számított terhelés esetén, a Maxx Fali tartóra ható maximálisan megengedett nyomaték 3.492 Nm.

A többi szerkezeti elem legnagyobb megengedett terhelését ellenőrizni kell.

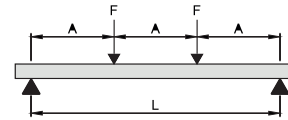
## Maxx Nehézgerenda profil

L (mm)	Maxx Nehézgerenda profil MX120 (100 x 120 x 4)			
	1 x F (N)	2 x F (N)	3 x F (N)	q (N)
2,000	16,545	12,419	8,272	33,091
2,250	14,678	11,020	7,339	29,356
2,500	13,181	9,898	6,590	26,363
2,750	11,954	8,979	5,977	23,908
3,000	10,928	8,211	5,464	21,857
3,250	10,058	7,560	5,029	20,117
3,500	9,310	7,000	4,655	18,621
3,750	8,660	6,514	4,330	17,321
4,000	8,089	6,079	4,044	16,027
4,250	7,584	5,676	3,773	14,811
4,500	7,133	5,295	3,519	13,671
4,750	6,728	4,933	3,279	12,602
5,000	6,224	4,588	3,051	11,601
5,250	5,791	4,258	2,834	10,666
5,500	5,400	3,941	2,628	9,796
5,750	4,956	3,637	2,433	8,989
6,000	4,556	3,344	2,248	8,244
6,500	3,413	2,003	1,437	5,461
7,000	2,836	1,665	1,194	4,539
7,500	2,364	1,387	995	3,783
8,000	1,970	1,156	829	3,153

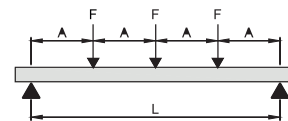
Terhelés 1 ponton



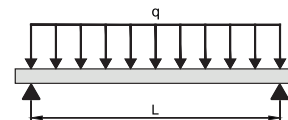
2 egyenlő teher



3 egyenlő teher



Egyenletesen megoszló teher

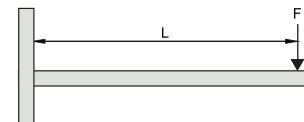


Legnagyobb megengedett terhelés (N) terhelési pontonként (F), vagy egyenletesen megoszló teher (q) szerint.  
A meghatározott értékek csak a szerelési sírnre érvényesek. A többi szerkezeti elem legnagyobb megengedett terhelését ellenőrizni kell.

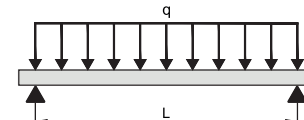
## Maxx Fali tartó Maxx Profilal (Karos konzol alkalmazás)

L (mm)	Maxx Nehézgerenda MX120 (100 x 120 x 4)	
	1 x F (N)	q (N)
500	7,826	15,683
550	7,109	14,252
600	6,511	13,058
650	6,004	12,048
700	5,569	11,181
750	5,192	10,430
800	4,861	9,772
850	4,570	9,191
900	4,310	8,675
950	4,077	8,212
1,000	3,867	7,796
1,050	3,677	7,418
1,100	3,504	7,075
1,200	3,200	6,474
1,300	2,942	5,964
1,400	2,720	5,526
1,500	2,527	5,146

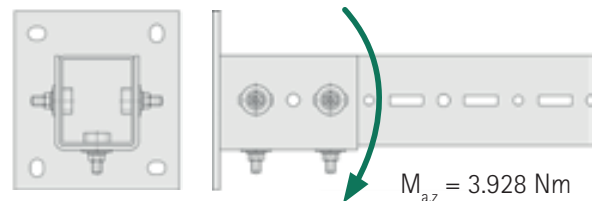
Terhelés a végponton



Egyenletesen megoszló teher



Alkalmazás



Legnagyobb megengedett terhelés (N) terhelési pontonként (F), vagy egyenletesen megoszló teher (q) szerint.  
A meghatározott értékek csak a karos konzol alkalmazásra érvényesek, Maxx Kalapácsfejű gyorscsatlakozóval összekötött Maxx Fali tartó és Maxx Profil használatával.

Minden karos konzol alkalmazásra számított terhelés esetén, a Maxx Fali tartóra ható maximálisan megengedett nyomaték 3.928 Nm.  
A többi szerkezeti elem legnagyobb megengedett terhelését ellenőrizni kell.

## Terhelési adatok

### Legnagyobb megengedett teher:

A legtöbb termékünkre vonatkozó legnagyobb megengedett terhelések táblázatokba vannak foglalva. Az értékek a következők szerint lettek meghatározva:

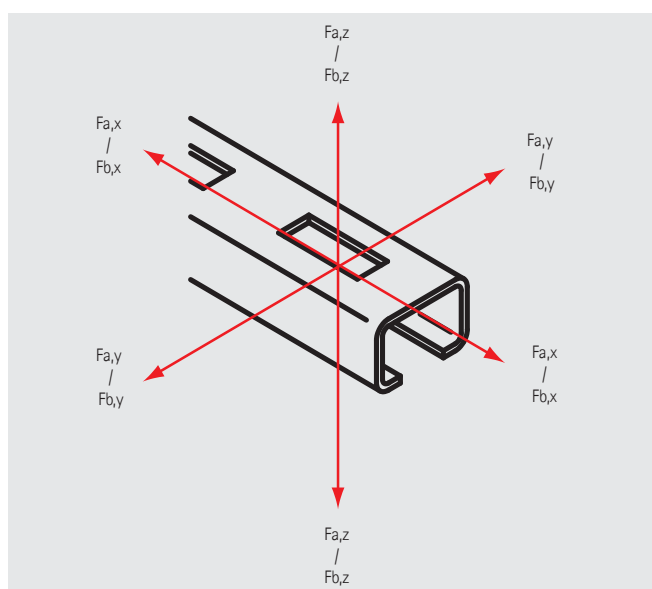
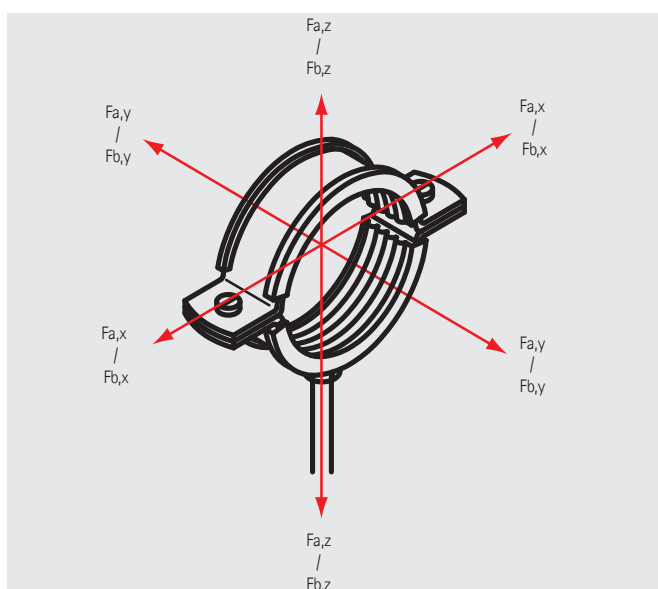
- a Walraven által fejlesztett mérési módszerrel
- a mérési módszer megtalálható a RAL-GZ 655 szerinti előírásban, amelyet a Gütegemeinschaft Rohrbefestigung állított fel. Amennyiben a termék rendelkezik a RAL-Gütezeichen jelzéssel, a teszt eredményeit egy független intézmény ellenőrizte.

Műanyag csőbilincseknél a szakítóerő adott.

### Erő irányai (F) x, y és z (20°C-on)

Fa = legnagyobb megengedett teher

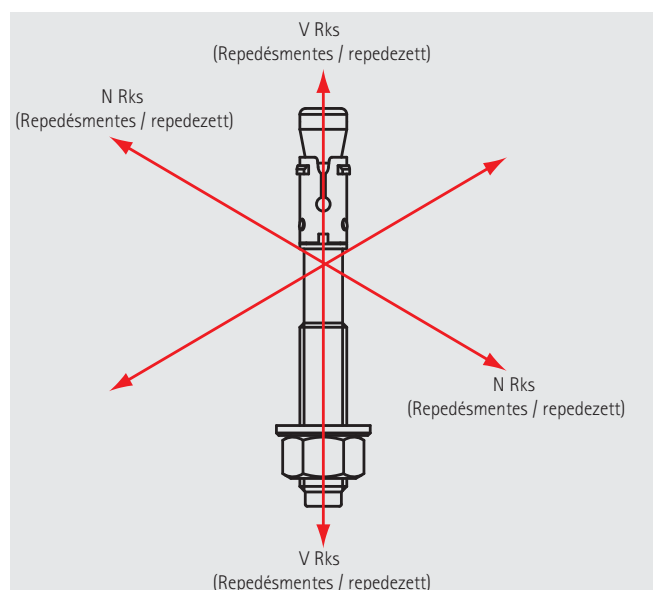
Fb = szakítóerő



### Erő irányai dübeleknél

V Rks = karakterisztikus ellenállási érték repedésmentes vagy repedezett betonban (kN) nyírási feszültség standard beágyazási mélység mellett

N Rks = karakterisztikus ellenállási érték repedésmentes vagy repedezett betonban (kN) normál feszültség standard beágyazási mélység mellett



Menetes acélcső			Súly			L	
D			s	üres	feltöltött	szigetelt	(max.)*
(mm)	( " )	(DN)	(mm)	(kg / m)	(kg / m)	(kg / m)	m
10,2	1/8	6	2,00	0,41	0,44	0,59	1,25
13,5	1/4	8	2,35	0,65	0,71	0,88	1,50
17,2	3/8	10	2,35	0,85	0,97	1,17	2,25
21,3	1/2	15	2,65	1,22	1,42	1,63	2,75
26,9	3/4	20	2,65	1,58	1,95	2,20	3,00
33,7	1	25	3,25	2,44	3,02	3,51	3,50
42,4	1 1/4	32	3,25	3,14	4,15	4,86	3,75
48,3	1 1/2	40	3,25	3,61	4,98	5,94	4,25
60,3	2	50	3,65	5,10	7,31	8,83	4,75
76,1	2 1/2	65	3,65	6,51	10,23	12,77	5,50
88,9	3	80	4,05	8,47	13,59	17,08	6,00
114,3	4	100	4,50	12,10	20,80	26,31	6,00
139,7	5	125	4,85	16,20	29,47	35,45	6,00
165,1	6	150	4,85	19,20	38,16	44,83	6,00

**Szabvány:**

DIN EN 10255 - 11/2004

**Alapanyag:**

Acél 33-2, DIN 17100 szabvány szerint

**Szigetelés:**

ásványgyapot (sűrűség = 80 kg/m<sup>3</sup>)

Acélcső (varrat nélküli)			Súly			L	
D			s	üres	feltöltött	szigetelt	(max.)*
(mm)	( " )	(DN)	(mm)	(kg / m)	(kg / m)	(kg / m)	m
10,2	1/8	6	1,6	0,34	0,38	0,53	1,25
13,5	1/4	8	1,8	0,52	0,60	0,77	1,50
17,2	3/8	10	1,8	0,68	0,83	1,02	2,25
21,3	1/2	15	2,0	0,96	1,19	1,40	2,75
26,9	3/4	20	2,3	1,40	1,79	2,22	3,00
33,7	1	25	2,6	1,99	2,63	3,12	3,50
42,4	1 1/4	32	2,6	2,55	3,64	4,39	3,75
48,3	1 1/2	40	2,6	2,93	4,39	5,39	4,25
60,3	2	50	2,9	4,11	6,44	8,03	4,75
76,1	2 1/2	65	2,9	5,24	9,12	11,70	5,50
88,9	3	80	3,2	6,76	12,10	15,72	6,00
114,3	4	100	3,6	9,83	18,83	24,25	6,00
139,7	5	125	4,0	13,40	27,02	33,05	6,00
168,3	6	150	4,5	18,20	38,37	43,66	6,00
219,1	8	200	6,3	33,10	67,75	72,95	6,00
273,0	10	250	6,3	41,40	96,11	104,15	6,00
323,9	12	300	7,1	55,50	131,57	141,56	6,00
355,6	14	350	8,0	68,60	160,95	170,74	6,00
406,4	16	400	8,8	86,30	207,05	217,91	6,00
457,0	18	450	10,0	110,00	262,67	274,44	6,00
508,0	20	500	11,0	135,00	323,79	335,87	6,00
610,0	24	600	12,5	184,00	457,26	471,16	6,00

**Szabvány:**

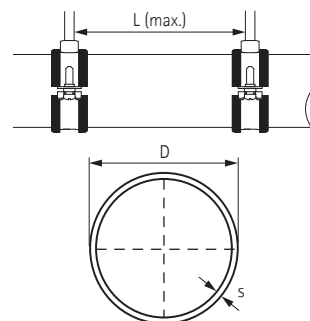
DIN EN 10220 - 03/2003

**Alapanyag:**

Acél 37

**Szigetelés:**

ásványgyapot (sűrűség = 80 kg/m<sup>3</sup>)



Ez az adatlap csak segédeszközként szolgál a megfelelő rögzítő elem kiválasztására. Bár a Walraven minden lehető módon megpróbálja biztosítani az oldalon található adatok helyességét, nem vállalunk felelősséget a 3. fél (pl. szabványügyi intézmények, csőgyárak) által közölt adatokért.

\*A javasolt max. rögzítési távolság a DIN 1988-2 (TRWI). szabványnak megfelelően. A pontos távolság a csőtípustól és a gyártótól függ.

Hegesztett acélső				Súly			L
D			s	üres	feltöltött	szigetelt	(max.)*
(mm)	( " )	(DN)	(mm)	(kg / m)	(kg / m)	(kg / m)	m
10,2	1/8	6	1,6	0,34	0,38	0,53	1,25
13,5	1/4	8	1,8	0,52	0,60	0,77	1,50
17,2	3/8	10	1,8	0,68	0,83	1,02	2,25
21,3	1/2	15	2,0	0,95	1,19	1,40	2,75
26,9	3/4	20	2,0	1,23	1,64	2,07	3,00
33,7	1	25	2,0	1,56	2,25	2,74	3,50
42,4	1 1/4	32	2,3	2,27	3,39	4,17	3,75
48,3	1 1/2	40	2,3	2,61	4,11	5,13	4,25
60,3	2	50	2,3	3,29	5,73	7,38	4,75
76,1	2 1/2	65	2,6	4,71	8,66	11,29	5,50
88,9	3	80	2,9	6,15	11,57	15,17	6,00
114,3	4	100	3,2	8,77	17,91	23,31	6,00
139,7	5	125	3,6	12,10	25,88	31,92	6,00
168,3	6	150	4,0	16,20	36,57	43,16	6,00
219,1	8	200	4,5	23,80	58,78	66,55	6,00
273,0	10	250	5,0	33,00	88,13	96,81	6,00
323,9	12	300	5,6	44,00	121,84	131,49	6,00
355,6	14	350	5,6	48,30	142,06	153,04	6,00
406,4	16	400	6,3	62,20	184,80	196,81	6,00
457,0	18	450	6,3	70,00	226,01	239,27	6,00
508,0	20	500	6,3	77,90	270,56	286,13	6,00

**Szabvány:**

DIN EN 10220 - 03/2003

**Alapanyag:**

Acél 37-2

**Szigetelés:**

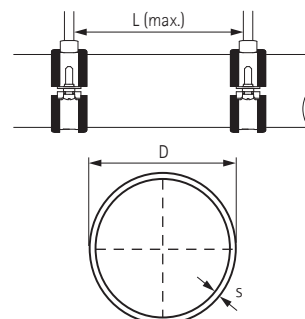
 ásványgyapot (sűrűség = 80 kg/m<sup>3</sup>)

Öntvény cső				Súly			L
D			s	üres	feltöltött	szigetelt	(max.)*
(mm)	Tol. (mm)	(DN)	(mm)	(kg / m)	(kg / m)	(kg / m)	m
48		40	3,0	3,10	4,48	-	2,00
58		50	3,5	4,30	6,34	-	2,00
78	+2,0 / -1,0	70	3,5	5,90	9,86	-	2,00
83		75	3,5	6,30	10,83	-	2,00
110		100	3,5	8,40	16,73	-	1,50
135		125	4,0	11,80	24,46	-	1,50
160	+2,0 / -2,0	150	4,0	14,10	32,24	-	1,50
210		200	5,0	23,10	54,50	-	1,50
274	+2,5 / -2,5	250	5,5	33,30	87,60	-	1,50
326		300	6,0	43,20	120,60	-	1,50
429	+2,0 / -3,0	400	8,1	77,65	211,49	-	1,50
532	+2,0 / -3,5	500	9,0	107,21	314,71	-	1,50
635	+2,0 / -4,0	600	9,9	140,95	438,20	-	1,50

**Szabvány:**

DIN 19522 - 01/2000

**Alapanyag:**

 Öntöttvas az ISO 185 (EN587)  
szabványnak megfelelően


Ez az adatlap csak segédeszközként szolgál a megfelelő rögzítő elem kiválasztására. Bár a Walraven minden lehető módon megpróbálja biztosítani az oldalon található adatok helyességét, nem vállalunk felelősséget a 3. fél (pl. szabványügyi intézmények, csőgyárak) által közölt adatokért.

\*A javasolt max. rögzítési távolság a DIN 1988-2 (TRWI) szabványnak megfelelően. A pontos távolság a csőtípustól és a gyártótól függ.

Rézcső				Súly			L
D			s	üres	feltöltött	szigetelt	(max.)*
(mm)	( " )	(DN)	(mm)	(kg / m)	(kg / m)	(kg / m)	m
10,0	-	-	1,0	0,25	0,30	0,45	1,00
12,0	-	10	1,0	0,31	0,39	0,55	1,25
15,0	-	-	1,0	0,39	0,52	0,70	1,25
18,0	-	15	1,0	0,48	0,68	0,87	1,50
22,0	-	20	1,0	0,59	0,90	1,11	2,00
28,0	-	25	1,5	1,11	1,60	2,05	2,25
35,0	-	32	1,5	1,41	2,21	2,70	2,75
42,0	-	40	1,5	1,70	2,89	3,69	3,00
54,0	-	50	2,0	2,91	4,87	6,19	3,50
64,0	-	-	2,0	3,47	6,29	8,19	4,00
76,1	-	65	2,0	4,14	8,22	10,93	4,25
88,9	-	80	2,0	4,86	10,52	14,26	4,75
108,0	-	-	2,5	7,37	15,70	20,98	5,00
133,0	-	-	3,0	10,90	23,57	29,50	5,00
159,0	-	-	3,0	13,09	31,46	38,06	5,00
219,0	-	-	3,0	18,12	53,73	61,87	5,00
267,0	-	-	3,0	22,10	75,60	-	5,00

**Szabvány:**

EN 1057 - 05/1996 (ex. DIN 1786)

**Alapanyag:**

Réz az EN 1412 szabványnak megfelelően

**Szigetelés:**

ásványgyapot (sűrűség = 80 kg/m<sup>3</sup>)

PE cső				Súly			L
D			s	üres	feltöltött	szigetelt	(max.)*
(mm)	( " )	(DN)	(mm)	(kg / m)	(kg / m)	(kg / m)	m
50	-	-	1,8	0,29	1,98	-	1,05
63	-	-	2,0	0,40	3,13	-	1,20
75	-	-	2,3	0,55	4,44	-	1,30
90	-	-	2,8	0,79	6,38	-	1,45
110	-	-	3,4	1,17	9,53	-	1,60
125	-	-	3,9	1,51	12,29	-	1,70
140	-	-	4,3	1,88	15,43	-	1,80
160	-	-	4,9	2,42	19,13	-	1,90
180	-	-	5,5	3,07	25,49	-	2,00
200	-	-	6,2	3,84	31,47	-	2,00
225	-	-	6,9	4,77	39,79	-	2,25
250	-	-	7,7	5,92	49,12	-	2,50
280	-	-	8,6	7,40	61,64	-	2,80
315	-	-	9,7	9,37	77,96	-	3,15

**Szabvány:**

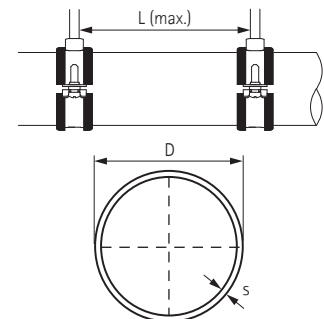
DIN 8074 - 08/1999

**Sorozat:** 16

**SDR:** 33

**Alapanyag:**

HD PE (nagy sűrűségű polietilén)



Ez az adatlap csak segédeszközként szolgál a megfelelő rögzítő elem kiválasztására. Bár a Walraven minden lehető módon megpróbálja biztosítani az oldalon található adatok helyességét, nem vállalunk felelősséget a 3. fél (pl. szabványügyi intézmények, csőgyárak) által közölt adatokért.

\*A javasolt max. rögzítési távolság a DIN 1988-2 (TRWI). szabványnak megfelelően. A pontos távolság a csőtípustól és a gyártótól függ.



PE cső				Súly			L
D			s	üres	feltöltött	szigetelt	(max.)*
(mm)	( " )	(DN)	(mm)	(kg / m)	(kg / m)	(kg / m)	m
40	-	-	1,8	0,23	1,27	-	0,95
50	-	-	2,0	0,31	1,98	-	1,05
63	-	-	2,5	0,49	3,13	-	1,20
75	-	-	2,9	0,68	4,43	-	1,30
90	-	-	3,5	0,98	6,39	-	1,45
110	-	-	4,2	1,43	9,53	-	1,60
125	-	-	4,8	1,84	12,29	-	1,70
140	-	-	5,4	2,32	15,42	-	1,80
160	-	-	6,2	3,04	20,14	-	1,90
180	-	-	6,9	3,79	25,47	-	2,00
200	-	-	7,7	4,69	31,44	-	2,00
225	-	-	8,6	5,89	39,79	-	2,25
250	-	-	9,6	7,30	49,12	-	2,50
280	-	-	10,7	9,10	61,60	-	2,80
315	-	-	12,1	11,60	77,98	-	3,00

**Szabvány:**

DIN 8074 - 08/1999

**Sorozat:**

12,5

**SDR:**

26

**Alapanyag:**

HD PE (nagy sűrűségű polietilén)

PVC cső				Súly			L
D			s	üres	feltöltött	szigetelt	(max.)*
(mm)	( " )	(DN)	(mm)	(kg / m)	(kg / m)	(kg / m)	m
40	-	-	1,8	0,33	1,37	-	0,90
50	-	-	1,8	0,42	2,11	-	1,10
63	-	-	1,9	0,56	3,31	-	1,20
75	-	-	2,2	0,78	4,69	-	1,35
90	-	-	2,7	1,13	6,75	-	1,50
110	-	-	3,2	1,64	10,07	-	1,70
125	-	-	3,7	2,13	12,99	-	1,80
140	-	-	4,1	2,65	16,29	-	1,95
160	-	-	4,7	3,44	21,24	-	2,10
180	-	-	5,3	4,37	26,90	-	2,20
200	-	-	5,9	5,37	33,17	-	2,30
225	-	-	6,6	6,76	41,97	-	2,40
250	-	-	7,3	8,31	51,81	-	2,50
280	-	-	8,2	10,40	64,95	-	2,80
315	-	-	9,2	13,20	82,26	-	3,00

**Szabvány:**

DIN 8062 - 11/1988

**Sorozat:**

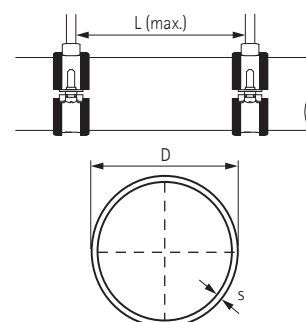
3

**SDR:**

34,3

**Alapanyag:**

PVC-U (kemény)



Ez az adatlap csak segédeszközként szolgál a megfelelő rögzítő elem kiválasztására. Bár a Walraven minden lehető módon megpróbálja biztosítani az oldalon található adatok helyességét, nem vállalunk felelősséget a 3. fél (pl. szabványügyi intézmények, csőgyárak) által közölt adatokért.

\*A javasolt max. rögzítési távolság a DIN 1988-2 (TRWI). szabványnak megfelelően. A pontos távolság a csőtípustól és a gyártótól függ.

PVC cső				Súly			L
D			s	üres	feltöltött	szigetelt	(max.)*
(mm)	( " )	(DN)	(mm)	(kg / m)	(kg / m)	(kg / m)	m
25	-	-	1,5	0,17	0,55	-	0,65
32	-	-	1,8	0,26	0,90	-	0,70
40	-	-	1,9	0,35	1,38	-	0,90
50	-	-	2,4	0,55	2,16	-	1,10
63	-	-	3,0	0,85	3,40	-	1,20
75	-	-	3,6	1,22	4,83	-	1,35
90	-	-	4,3	1,75	6,95	-	1,50
110	-	-	5,3	2,61	10,37	-	1,70
125	-	-	6,0	3,34	13,36	-	1,80
140	-	-	6,7	4,18	16,76	-	1,95
160	-	-	7,7	5,47	21,88	-	2,10
180	-	-	8,6	6,88	27,69	-	2,20
200	-	-	9,6	8,51	34,17	-	2,30
225	-	-	10,8	10,80	43,28	-	2,40
250	-	-	11,9	13,20	53,37	-	2,50
280	-	-	13,4	16,60	66,93	-	2,80
315	-	-	15,0	20,90	84,66	-	3,00

**Szabvány:**

DIN 8062 - 11/1988

**Sorozat:**

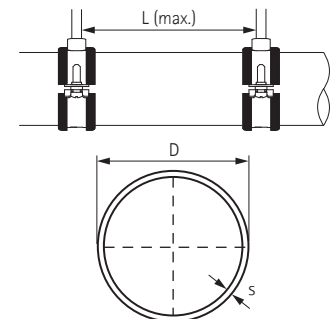
4

**SDR:**

21

**Alapanyag:**

PVC-U (kemény)



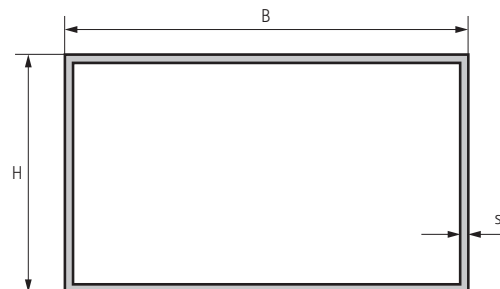
Ez az adatlap csak segédeszközként szolgál a megfelelő rögzítő elem kiválasztására. Bár a Walraven minden lehető módon megpróbálja biztosítani az oldalon található adatok helyességét, nem vállalunk felelősséget a 3. fél (pl. szabványügyi intézmények, csőgyárak) által közölt adatokért.

\*A javasolt max. rögzítési távolság a DIN 1988-2 (TRWI). szabványnak megfelelően. A pontos távolság a csőtípustól és a gyártótól függ.

## Légcsatorna: nem szigetelt

Tömegadatok kg/m-ben

B (mm)	s = 0.75 mm			s = 0.88 mm					
	H (mm)								
	200	224	250	280	315	355	400	450	500
200	6.1	6.5	6.9	8.6	9.2	10.0	10.8	11.7	12.6
224	-	6.9	7.3	9.1	9.7	10.4	11.2	12.1	13.0
250	-	-	7.7	9.5	10.1	10.9	11.7	12.6	13.5
280	-	-	-	10.1	10.7	11.4	12.2	13.1	14.0
315	-	-	-	-	11.3	12.0	12.8	13.7	14.6
355	-	-	-	-	-	12.8	13.6	14.5	15.4
400	-	-	-	-	-	-	14.4	15.3	16.2
450	-	-	-	-	-	-	-	16.2	17.1
500	-	-	-	-	-	-	-	-	18.0



Értékek a számításhoz:

Légcsatorna sűrűsége: horganyzott acéllemez = 7850 kg/m<sup>3</sup>

A légcsatorna peremének és merevítésének tömege becsült értékek.

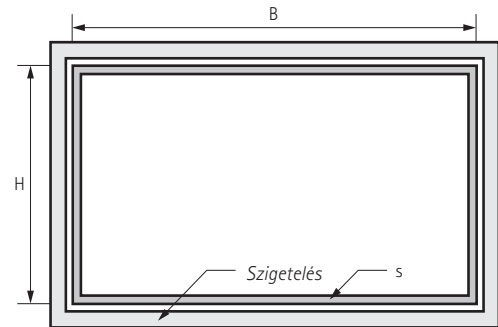
B (mm)	s = 1.00 mm						s = 1.13 mm						s = 1.5 mm			
	H (mm)															
	560	630	710	800	900	1,000	1,120	1,250	1,400	1,600	1,800	2,000	2,240	2,500	2,800	3,150
200	15.5	16.9	18.6	20.4	22.5	24.5	30.4	33.4	36.9	41.5	46.1	50.7	62.3	68.9	76.5	85.5
224	16.0	17.4	19.1	20.9	22.9	25.0	31.0	34.0	37.5	42.1	46.7	51.3	62.9	69.5	77.1	86.1
250	16.5	18.0	19.6	21.4	23.5	25.5	31.6	34.6	38.1	42.7	47.3	51.9	63.5	70.2	77.8	86.7
280	17.1	18.6	20.2	22.0	24.1	26.1	32.3	35.3	38.7	43.4	48.0	52.6	64.3	70.9	78.6	87.5
315	17.9	19.3	20.9	22.8	24.8	26.8	33.1	36.1	39.6	44.2	48.8	53.4	65.2	71.8	79.5	88.4
355	18.7	20.1	21.7	23.6	25.6	27.7	34.0	37.0	40.5	45.1	49.7	54.3	66.2	72.8	80.5	89.4
400	19.6	21.0	22.7	24.5	26.5	28.6	35.1	38.1	41.5	46.1	50.7	55.4	67.4	74.0	81.6	90.6
450	20.6	22.0	23.7	25.5	27.6	29.6	36.2	39.2	42.7	47.3	51.9	56.5	68.6	75.3	82.9	91.8
500	21.6	23.1	24.7	26.5	28.6	30.6	37.4	40.4	43.8	48.4	53.0	57.7	69.9	76.5	84.2	93.1
560	22.9	24.3	25.9	27.8	29.8	31.8	38.7	41.7	45.2	49.8	54.4	59.0	71.4	78.1	85.7	94.7
630	-	25.7	27.3	29.2	31.2	33.3	40.4	43.4	46.8	51.4	56.0	60.7	73.2	79.9	87.5	96.4
710	-	-	29.0	30.8	32.9	34.9	42.2	45.2	48.7	53.3	57.9	62.5	75.3	81.9	89.5	98.5
800	-	-	-	32.7	34.7	36.7	44.3	47.3	50.7	55.4	60.0	64.6	77.6	84.2	91.8	100.8
900	-	-	-	-	36.7	38.8	46.6	49.6	53.0	57.7	62.3	67.3	80.1	86.7	94.4	103.3
1,000	-	-	-	-	-	40.8	48.9	51.9	55.4	60.0	64.6	69.2	82.7	89.3	96.9	105.9
1,120	-	-	-	-	-	-	51.7	54.7	58.1	62.7	67.3	72.0	85.7	92.4	100.0	108.9
1,250	-	-	-	-	-	-	-	57.7	61.1	65.7	70.3	75.0	89.0	95.7	103.3	112.3
1,400	-	-	-	-	-	-	-	-	64.6	69.2	73.8	78.4	92.9	99.5	107.2	116.1
1,600	-	-	-	-	-	-	-	-	-	73.8	78.4	83.0	98.0	104.6	112.3	121.2
1,800	-	-	-	-	-	-	-	-	-	-	83.0	87.6	103.1	109.7	117.4	126.3
2,000	-	-	-	-	-	-	-	-	-	-	-	92.3	108.2	114.8	122.5	131.4
2,240	-	-	-	-	-	-	-	-	-	-	-	-	114.3	120.9	128.6	137.5
2,500	-	-	-	-	-	-	-	-	-	-	-	-	-	127.6	135.2	144.1
2,800	-	-	-	-	-	-	-	-	-	-	-	-	-	-	142.9	151.8
3,150	-	-	-	-	-	-	-	-	-	-	-	-	-	-	-	160.7

Ezen adatlap csupán a helyes rögzítőanyag kiválasztásához használatos. A Walraven mindent megtesz annak érdekében, hogy ezen adatlapban szereplő adatok pontosak legyenek, ugyanakkor nem vonható felelősségre harmadik fél (pl. hitelesítő intézmények és csőgyártók) által közölt információért.

## Légszűrő: szigetelt

Tömegadatok kg/m-ben

B (mm)	s = 0.75 mm			s = 0.88 mm					
	H (mm)								
	200	224	250	280	315	355	400	450	500
200	9.2	9.9	10.3	12.2	13.1	14.0	15.1	16.3	17.6
224	-	10.4	10.8	12.8	13.6	14.6	15.7	16.9	18.1
250	-	-	11.4	13.4	14.3	15.3	16.3	17.6	18.8
280	-	-	-	14.2	15.0	16.0	17.1	18.3	19.5
315	-	-	-	-	15.9	16.8	17.9	19.1	20.4
355	-	-	-	-	-	17.8	18.9	20.1	21.3
400	-	-	-	-	-	-	20.0	21.2	22.4
450	-	-	-	-	-	-	-	22.4	23.7
500	-	-	-	-	-	-	-	-	24.9



Értékek a számításához:

Légszűrő sűrűsége: horganyzott acéllemez = 7850 kg/m<sup>3</sup>

Szigetelés sűrűsége: ásványgyapot = kb. 80 kg/m<sup>3</sup>

A légszűrő peremének és merevítésének tömege becsült értékek.

B (mm)	s = 1.0 mm						s = 1.13 mm						s = 1.25 mm			
	H (mm)															
	560	630	710	800	900	1,000	1,120	1,250	1,400	1,600	1,800	2,000	2,240	2,500	2,800	3,150
200	20.9	22.8	24.9	27.3	30.0	32.7	39.4	43.2	47.7	53.5	59.4	65.3	78.4	86.7	96.2	107.4
224	21.5	23.4	25.6	28.0	30.6	33.3	40.1	43.9	48.4	54.3	60.1	66.0	79.1	87.4	97.0	108.2
250	22.2	24.1	26.2	28.7	31.3	34.0	40.9	44.7	49.1	55.0	60.9	66.8	80.0	88.3	97.8	109.0
280	23.0	24.9	27.1	29.5	32.1	34.8	41.8	45.6	50.0	55.9	61.8	67.7	80.9	89.2	98.8	110.0
315	24.0	25.8	28.0	30.4	33.1	35.8	42.8	46.6	51.0	56.9	62.8	68.7	82.0	90.3	99.9	111.1
355	25.0	26.9	29.1	31.4	34.2	36.8	44.0	47.8	52.2	58.1	64.0	69.9	83.3	91.6	101.2	112.4
400	26.2	28.1	30.3	32.7	35.4	38.0	45.3	49.1	53.5	59.4	65.3	71.2	84.8	93.1	102.6	113.8
450	27.6	29.5	31.6	34.0	36.7	39.4	46.8	50.6	55.0	60.9	66.8	72.7	86.4	94.7	104.2	115.4
500	28.9	30.8	33.0	35.4	38.0	40.7	48.2	52.1	56.5	62.4	68.3	74.2	88.0	96.2	105.8	117.0
560	30.5	32.4	34.6	37.0	39.7	42.3	50.0	53.8	58.3	64.2	70.0	75.9	89.9	98.2	107.7	118.9
630	-	34.3	36.4	38.9	41.5	44.2	52.1	55.9	60.3	66.2	72.1	78.0	92.1	100.4	110.0	121.1
710	-	-	38.6	41.0	43.7	46.4	54.4	58.3	62.7	68.6	74.5	80.4	94.7	103.0	112.5	123.7
800	-	-	-	43.4	46.1	48.8	57.1	60.9	65.3	71.2	77.1	83.0	97.5	105.8	115.4	126.6
900	-	-	-	-	48.8	51.5	60.0	63.9	68.3	74.2	80.1	86.0	100.7	109.0	118.6	129.8
1,000	-	-	-	-	-	54.1	63.0	66.8	71.2	77.1	83.0	88.9	103.9	112.2	121.8	132.9
1,120	-	-	-	-	-	-	66.5	70.3	74.8	80.7	86.5	92.4	107.7	116.0	125.6	136.8
1,250	-	-	-	-	-	-	-	74.2	78.6	84.5	90.4	96.3	111.9	120.2	129.8	140.9
1,400	-	-	-	-	-	-	-	-	83.0	88.9	94.8	100.7	116.7	125.0	134.5	145.7
1,600	-	-	-	-	-	-	-	-	-	94.8	100.7	106.6	123.1	131.4	140.9	152.1
1,800	-	-	-	-	-	-	-	-	-	-	106.6	112.5	129.4	137.7	147.3	158.5
2,000	-	-	-	-	-	-	-	-	-	-	-	118.4	135.8	144.1	153.7	164.9
2,240	-	-	-	-	-	-	-	-	-	-	-	-	143.5	151.8	161.4	172.5
2,500	-	-	-	-	-	-	-	-	-	-	-	-	-	160.1	169.6	180.8
2,800	-	-	-	-	-	-	-	-	-	-	-	-	-	-	179.2	190.4
3,150	-	-	-	-	-	-	-	-	-	-	-	-	-	-	-	201.6

Ezen adatlap csupán a helyes rögzítőanyag kiválasztásához használatos. A Walraven mindent megtesz annak érdekében, hogy ezen adatlapban szereplő adatok pontosak legyenek, ugyanakkor nem vonható felelősségre harmadik fél (pl. hitelesítő intézmények és csőgyártók) által közölt információért.

## Felületkezelési típusok

Az acél termékek korrózióállóságának növelése érdekében a Walraven többféle módszert alkalmaz. Ezek leírása alább látható:

### BIS UltraProtect® 1000 rendszer

A BIS UltraProtect® 1000 rendszer a legideálisabb és a legtartósabb megoldás gépészeti rögzítésekhez, napelemekhez és sok egyéb alkalmazáshoz.

A BIS UltraProtect® 1000 rendszerbe tartozó termékek nagyon magas korrózióállósággal rendelkeznek. Gond nélkül ellenállnak a sópermet tesztnek legalább 1000 óráig\* (ISO 9227 szerint). A sópermet teszt szemlélteti, hogy a BIS UltraProtect® 1000 rendszerbe tartozó termékek korrózióállósága jelentősen magasabb, mint például a tűzihorganyzott termékeké (kb. 300-600 óra).

Bár a védőréteg viszonylag vékony, a korrózióállóság mégis magas. A BIS UltraProtect® 1000 rendszer termékeinek felülete nem csupán sima tapintású, hanem a szemnek is tetszetős megjelenésű. További előnye a vékony védőrétegnek, hogy a menettel rendelkező termékek is védve vannak a korrózió ellen. A BIS UltraProtect® 1000 rendszer termékei kiemelkedően magas korrózióállósággal rendelkeznek, beleértve a menetes alkotóelemeket, mint például a csavarokat, anyákat és menetes szárazakat.\*\*

### Horganyzás

A felületkezelni kívánt termékeket először megtisztítják, zsírtalanítják és savfürdőbe merítik. A védőréteget ezután elektrolitikus úton viszik fel. A cinkréteg vastagsága 1 és 20 µm (0,001 - 0,020 mm) között van, mely az áram erősségétől és a horganyzás időtartamától függ. A horganyzás után a termékeket passziválják, hogy ezáltal megnöveljék a védelem tartósságát.

### Előhorganyzás

Más néven Sendzimir horganyzás. Az előhorganyzás egy folyamatos, termikus horganyzási folyamat. A szalagacélt tisztítás, zsírtalanítás és savfürdő után folyékony cinket tartalmazó kádon keresztül vezetik. Később az acélt a kívánt méretre vágják. A vágás felülete nincs horganyozva. Ugyanez a helyzet az előhorganyzás után fűrt furatok esetében is. Az 1,5 mm-nél vékonyabb termékek esetén a csupasz felület védve van a termék tetején és alján található cink réteg elektrolitikus eljárás során fellépő "összehúzódsának" köszönhetően. Ez az eljárás tökéletesen alkalmas menettel

rendelkező, beltérben használatos termékekhez, ahol nem korrózív a környezet.

### Tűzihorganyzás

Más néven termikus horganyzás, merülő horganyzás, vagy centrifugális horganyzás. A felületkezelni kívánt termékeket először megtisztítják, zsírtalanítják, majd savfürdőbe merítik, ezt követően pedig folyékony cinkfürdőbe helyezik. A folyékony cink hőmérséklete 550 °C. A folyamat során egy cink-vas ötvözet jön létre a termék felületén, amelyet később tiszta cinkréteggel borítanak be.

A cinkréteg vastagsága 50 és 150 µm (0,050-0,150 mm) közötti. Következésképpen ez az eljárás kevésbé alkalmas menettel rendelkező termékek esetén. A tűzihorganyzott termékek egyaránt felhasználhatók kültéri és beltéri alkalmazásokhoz, valamint nyirkos és enyhén korrozív környezetben.

### Delta-Tone 9000

A Delta-Tone 9000 felületkezelés cink és alumínium részecskékből áll, melyeket szervesen kötőanyag tart egyben. Ez hatékony korrózióvédelmet nyújt, még korlátozott vastagságú védőréteg esetén is.

A Delta-Tone 9000 felületkezelést merülő-, centrifugális- vagy szóró eljárás útján viszik fel, majd 200 °C-on szárítják. Ennek az eljárásnak köszönhetően egyenletes, 10-12 µm vastagságú védőréteg alakul ki a termék teljes felületén, mely során erős kapcsolat jön létre a védőréteg és a fém között.

Az elektrolitikus és termikus horganyzással szemben a Delta-Tone 9000 felületkezelés esetén nem kell tartani a szénacél hidrogén okozta elridegülésétől.

A korrózióállóság növelése érdekében a folyamatot meg lehet ismételni, mely minden egyes alkalommal, további 10-12 µm-rel növeli a védőréteg vastagságát.

A Delta-Tone 9000 felületkezeléssel ellátott termékek felhasználhatók kültéri alkalmazásokhoz és enyhén korrozív környezetben.

\* Maximum 5% vörös rozsda megjelenéséig

\*\* A jótállás feltételeit megtalálja a walraven.com weboldalon.

## Rozsdamentes acél 316 (1.4401)

A 316-os rozsdamentes acél az egyik legjobb korrózióállóságú rozsdamentes acél. Kiemelkedő korrózióvédelmet nyújt sok más típusú rozsdamentes acéllal szemben korrozív környezetekben.

A védőréteg sérülhet ütés, fúrás és hegesztés során. Ezért az utolsó kezelés után a rozsdamentes acéltermékek egy extra kezelésben részesülnek, amely passzívál a védőréteg helyreállítása végett.

A 316-os rozsdamentes acél termékek felhasználhatók agresszív környezetekben, mint például tengeri éghajlat és ipari alkalmazások.

### Sópermet teszt

A különböző felületvédelmek tartóságának összehasonlítására sópermet tesztet végeznek az ISO 9227 szabvány szerint. A teszt során a termékeket egy zárt térbe helyezik és sóoldattal permetezik. A termékek korrodálódni kezdenek. Feljegyzik azt az időpontot, amikor fehér, majd vörös rozsdásodás jelenik meg.

Ezzel a teszttel nem állapítható meg tökéletesen a védelem tartóssága (ez függ a termék alkalmazási körülményeitől), viszont jól össze lehet hasonlítani a különböző felületvédelmi eljárásokat.

### 1. táblázat: a sópermet teszt eredményei

	Védőréteg vastagsága (µm)	5% vörös rozsdá megjelenése* (óra)
BIS UltraProtect® 1000 rendszer	- **	1.000
<b>Felületkezelés</b>		
Horganyzás	8-10	72
Előhorganyzás	25	150
Tűzhorganyzás	50-80	300 - 600
Delta-Tone 9000	10-12	480
* Maximum 5% vörös rozsdá megjelenéséig		
** A metódus és a védőréteg vastagsága termékenként változhat		

## Polimer fajták és tulajdonságaik

### ABS – Akrlitril–butadién–sztírol

#### Hőmérséklet állóság:

Tartósan legfeljebb 70 °C-ig, rövid ideig legfeljebb 85 °C-ig, illetve legalább -40 °C-ig.\*

#### Ellenálló:

Hangyasavval, citromsavval, tejsavval szemben.

#### Feltételesen ellenálló:

Sósavval, kénsavval szemben.

#### Nem ellenálló:

Acetonnal, benzinnel, benzollal, festékek és lakkok oldószerével, vajsavval, klórral, ecetsavval, salétromsavval szemben.

### PA – Poliamid

#### Hőmérséklet állóság:

Tartósan legfeljebb 90 °C-ig, rövid ideig legfeljebb 130 °C-ig, illetve legalább -40 °C-ig.\*

#### Ellenálló:

Benzinnel, benzollal, gázolajjal, acetonnal, festékek és lakkok oldószerével, olajokkal és zsíradékokkal szemben.

Alacsony hajlam repedésre.

#### Nem ellenálló:

Fehéritővel, legtöbb savval, klórral szemben.

### PA–GV – Poliamid üvegszál erősítéssel

#### Hőmérséklet állóság:

Tartósan legfeljebb 100–110 °C-ig, rövid ideig legfeljebb 160°C-ig, illetve legalább -40 °C-ig.\*

#### Ellenálló:

Benzinnel, benzollal, gázolajjal, acetonnal, festékek és lakkok oldószerével, olajokkal és zsíradékokkal szemben.

Alacsony hajlam repedésre.

#### Nem ellenálló:

Fehéritővel, legtöbb savval, klórral szemben.

### PE – Polietilén

#### Hőmérséklet állóság:

HDPE tartósan legfeljebb 90 °C-ig, rövid ideig legfeljebb 105 °C-ig, LDPE tartósan legfeljebb 80 °C-ig, rövid ideig legfeljebb 100°C-ig, illetve legalább -40 °C-ig.\*

#### Ellenálló:

Lúgokkal és szerves savakkal szemben.

#### Feltételesen ellenálló:

Acetonnal, szerves savakkal, benzinnel, benzollal, gázolajjal, legtöbb olajjal szemben.

#### Nem ellenálló:

Klórral, szénhidrogénekkal, oxidáló savakkal szemben.

### POM – Polioximetilén

(poliacetál, poliformaldehid)

#### Hőmérséklet állóság:

Tartósan legfeljebb 100 °C-ig, rövid ideig legfeljebb 130°C-ig, illetve legalább -40 °C-ig.\*

#### Ellenálló:

Acetonnal, éterrel, benzinnel, gyenge ecetsavval, benzollal, fűtőolajjal, olajokkal és zsíradékokkal, toluollal szemben.

#### Nem ellenálló:

Metilén-kloriddal, triklór-etilénnel, sósavval, salétromsavval, kénsavval szemben.

### PP – Polipropilén

#### Hőmérséklet állóság:

Tartósan legfeljebb 90 °C-ig, rövid ideig legfeljebb 110°C-ig, illetve legalább -30 °C-ig.\*

Vegyszerekkel szembeni ellenállósága megegyezik a polietilénével.

### PS – Polisztirol

#### Hőmérséklet állóság:

A vegyszerekre relatíve magas érzékenysége miatt nem ajánlott az alkalmazása szobahőmérséklet feletti hőmérsékleteken (kb. 25 °C felett).

Hideggel szembeni ellenállóság: legalább -40 °C-ig.\*

#### Ellenálló:

Lúgokkal, legtöbb savval, alkohollal szemben.

#### Feltételesen ellenálló:

Olajokkal és zsíradékokkal szemben.

#### Nem ellenálló:

Vajsavval, tömény salétromsavval, tömény ecetsavval, acetonnal, éterrel, benzinnel és benzollal, festékek és lakkok oldószerével, klórral, gázolajjal szemben.

### PVC (kemény) – Polivinilklorid (kemény)

#### Hőmérséklet állóság:

Tartósan legfeljebb 65 °C-ig, rövid ideig legfeljebb 75°C-ig, illetve legalább -30 °C-ig.\*

#### Ellenálló:

Gyenge savakkal, lúgokkal, olajokkal és zsíradékokkal, benzinnel szemben.

#### Nem ellenálló:

Erős savakkal, benzollal, acetonnal, jóddal, toluollal, triklór-etilénnel szemben.

## Index

Cikkszám	Rész	Oldal	Cikkszám	Rész	Oldal	Cikkszám	Rész	Oldal	Cikkszám	Rész	Oldal	Cikkszám	Rész	Oldal
0200002	M	146	2085308076	B	24	2800300250	P	177	2801400750	P	186	3008064	B	21
0200004	M	146	2085310090	B	24	2800300500	P	177	2801401170	P	186	3008070	B	21
0200006	M	146	2085310114	B	24	2800300750	P	177	2801401690	P	186	3008079	B	21
0200008	M	146	2085312140	B	24	2800301000	P	177	2801500181	P	186	3008083	B	21
0200040	M	146	2085314168	B	24	2800401250	P	178	2801500291	P	186	3008091	B	21
0200300	M	146	2122000050	N	151	2800401500	P	178	2801500420	P	186	3008105	B	21
0200310	M	146	2122000063	N	151	2800402000	P	178	2801500750	P	186	3008115	B	21
0635316	A	18	2122000075	N	151	2800403000	P	178	2801501170	P	186	3008130	B	21
0635320	A	18	2122000090	N	151	2800404000	P	178	2801501690	P	186	3008140	B	21
0635325	A	18	2122000110	N	151	2800405000	P	178	2801600181	P	187	3008160	B	21
0635332	A	18	2122000125	N	151	2800406000	P	178	2801600291	P	187	3008169	B	21
0635340	A	18	2122000140	N	151	2800501000	P	180	2801600420	P	187	3008180	B	21
0635350	A	18	2122000160	N	151	2800501500	P	180	2801600750	P	187	3008200	B	21
0635356	A	18	2122000180	N	151	2800502000	P	180	2801601170	P	187	3008210	B	21
0635363	A	18	2122000200	N	151	2800503000	P	180	2801601690	P	187	3008225	B	21
0635375	A	18	2122000225	N	151	2800504000	P	180	2801700181	P	187	3017017	O	157
0635390	A	18	2122000250	N	151	2800505000	P	180	2801700291	P	187	3017022	O	157
0635391	A	18	2122000280	N	151	2800600050	P	183	2801700420	P	187	3017030	O	157
0635392	A	18	2122000300	N	151	2800600150	P	183	2801700750	P	187	3017034	O	157
0635393	A	18	2122000315	N	151	2800600250	P	183	2801701170	P	187	3017042	O	157
0831012	J	107	2122250920	N	152	2800600500	P	183	2801701690	P	187	3017051	O	157
0831017	J	107	2132100600	N	149	2800600750	P	183	2801800240	P	180	3017060	O	157
0832714	J	107	2132100601	N	149	2800601000	P	183	2801800750	P	180	3017076	O	157
0835503	J	107	2132100602	N	149	2800701000	P	183	2801801500	P	180	3017089	O	157
0910013	J	106	2133000050	N	151	2800701250	P	183	2801901000	P	178	3017118	O	157
0910015	J	106	2133000063	N	151	2800701500	P	183	2801901250	P	178	3027076	O	157
0910017	J	106	2133000075	N	151	2800702000	P	183	2801901500	P	178	3027089	O	157
2084306017	B	24	2133000090	N	151	2800703000	P	183	2801902000	P	178	3027118	O	157
2084306021	B	24	2133000110	N	151	2800704000	P	183	2801903000	P	178	3027144	O	157
2084308027	B	24	2133000125	N	151	2800705000	P	183	2801904000	P	178	3027169	O	157
2084308034	B	24	2133000140	N	151	2800706000	P	183	2801905000	P	178	3027219	O	157
2084308042	B	24	2133000160	N	151	2800800300	P	184	2801906000	P	178	31085019	A	12
2084308049	B	24	2180015300	N	153	2800800450	P	184	2802003000	P	179	31085023	A	12
2084308060	B	24	2180100010	N	152	2800900300	P	184	2802004000	P	179	31085028	A	12
2084308076	B	24	2180100020	N	152	2801000300	P	185	2802006000	P	179	31085035	A	12
2084310090	B	24	2180100040	N	153	2801100300	P	185	2802008000	P	179	31085039	A	12
2084310114	B	24	2800101000	P	181	2801100450	P	185	2802010000	P	179	31085045	A	12
2084312140	B	24	2800103000	P	181	2801200400	P	188	2802012000	P	179	31085052	A	12
2084314168	B	24	2800105000	P	182	2801306503	P	188	2802100100	P	179	31085058	A	12
2084316219	B	24	2800108000	P	182	2801308504	P	188	3008019	B	21	31085064	A	12
2084316273	B	24	2800200150	P	177	2801308508	P	188	3008023	B	21	31085070	A	12
2085306021	B	24	2800200250	P	177	2801310505	P	188	3008028	B	21	31085079	A	12
2085308027	B	24	2800200500	P	177	2801312506	P	188	3008035	B	21	31085083	A	12
2085308034	B	24	2800200750	P	177	2801316515	P	188	3008039	B	21	31085091	A	12
2085308042	B	24	2800201000	P	177	2801400181	P	186	3008045	B	21	31085097	A	12
2085308049	B	24	2800300050	P	177	2801400291	P	186	3008052	B	21	31085105	A	12
2085308060	B	24	2800300150	P	177	2801400420	P	186	3008058	B	21	31085115	A	12



## Index

Cikkszám	Rész	Oldal	Cikkszám	Rész	Oldal	Cikkszám	Rész	Oldal	Cikkszám	Rész	Oldal	Cikkszám	Rész	Oldal
31085130	A	12	3188025	A	18	33038023	B	22	33078045	B	23	33148213	A	16
31085140	A	12	3188032	A	18	33038030	B	22	33078052	B	23	33148227	A	16
31085160	A	12	3188040	A	18	33038036	B	22	33078058	B	23	33168169	A	16
31085169	A	12	3188050	A	18	33038042	B	22	33078065	B	23	33168188	A	16
3117018	O	157	3188056	A	18	33038045	B	22	33078071	B	23	33168204	A	16
3117023	O	157	3188063	A	18	33038052	B	22	33078078	B	23	33168213	A	16
3117029	O	157	3188075	A	18	33038058	B	22	33078085	B	23	33168227	A	16
3117035	O	157	3188090	A	18	33038065	B	22	33078092	B	23	33168250	A	16
3117043	O	157	3188110	A	18	33038071	B	22	33078106	B	23	33168275	A	16
3117049	O	157	3188125	A	18	33048078	B	22	33078116	B	23	33168325	A	16
3117056	O	157	3188135	A	18	33048085	B	22	33078133	B	23	33168364	A	16
3117063	O	157	3188160	A	18	33048092	B	22	33078140	B	23	33168408	A	16
3127067	O	157	33025019	B	21	33048106	B	22	33078154	B	23	33168458	A	16
3127076	O	157	33025024	B	21	33048116	B	22	33078169	B	23	33168509	A	16
3127091	O	157	33025030	B	21	33048123	B	22	33078183	B	23	33177078	O	158
3127106	O	157	33025037	B	21	33048133	B	22	33078202	B	23	33177092	O	158
3127116	O	157	33025046	B	21	33048140	B	22	33078219	B	23	33177116	O	158
3127132	O	157	33025052	B	21	33048154	B	22	33078227	B	23	33177133	O	158
3127141	O	157	33025061	B	21	33048169	B	22	33078254	B	23	33177140	O	158
3127168	O	157	33025067	B	21	33048183	B	22	33078279	B	23	33177169	O	158
3127210	O	157	33035019	B	21	33048202	B	22	33078289	B	23	33177188	O	158
3127219	O	157	33035024	B	21	33048219	B	22	33078325	B	23	33177204	O	158
31285019	A	12	33035030	B	21	33048227	B	22	33078360	B	23	33177227	O	158
31285023	A	12	33035037	B	21	33068169	B	22	33078408	B	23	33177250	O	158
31285028	A	12	33035046	B	21	33068183	B	22	33078436	B	23	33177275	O	158
31285035	A	12	33035052	B	21	33068202	B	22	33078458	B	23	33177325	O	158
31285039	A	12	33035061	B	21	33068227	B	22	33078509	B	23	33178019	A	17
31285045	A	12	33035067	B	21	33068241	B	22	33078564	B	23	33178023	A	17
31285052	A	12	33035074	B	21	33068254	B	22	33138019	A	16	33178029	A	17
31285058	A	12	33035081	B	21	33068264	B	22	33138023	A	16	33178035	A	17
31285064	A	12	33035087	B	21	33068279	B	22	33138029	A	16	33178045	A	17
31285070	A	12	33035095	B	21	33068289	B	22	33138035	A	16	33178051	A	17
31285079	A	12	33035103	B	21	33068302	B	22	33138045	A	16	33178059	A	17
31285083	A	12	33035112	B	21	33068325	B	22	33138051	A	16	33178064	A	17
31285091	A	12	33035118	B	21	33068360	B	22	33138059	A	16	33178071	A	17
31285105	A	12	33035127	B	21	33068374	B	22	33138064	A	16	33178078	A	17
31285115	A	12	33035137	B	21	33068389	B	22	33148071	A	16	33178085	A	17
31285130	A	12	33035144	B	21	33068408	B	22	33148078	A	16	33178092	A	17
31285140	A	12	33035153	B	21	33068418	B	22	33148085	A	16	33178109	A	17
31285160	A	12	33035162	B	21	33068436	B	22	33148092	A	16	33178116	A	17
31285169	A	12	33035172	B	21	33068458	B	22	33148109	A	16	33178133	A	17
31285180	A	12	33035183	B	21	33068509	B	22	33148116	A	16	33178140	A	17
31285200	A	12	33035194	B	21	33078019	B	23	33148133	A	16	33178169	A	17
31285210	A	12	33035205	B	21	33078023	B	23	33148140	A	16	33178188	A	17
31285225	A	12	33035216	B	21	33078030	B	23	33148169	A	16	33178204	A	17
3188016	A	18	33035225	B	21	33078036	B	23	33148188	A	16	33178213	A	17
3188020	A	18	33038019	B	22	33078042	B	23	33148204	A	16	33178227	A	17

## Index

Cikkszám	Rész	Oldal	Cikkszám	Rész	Oldal	Cikkszám	Rész	Oldal	Cikkszám	Rész	Oldal	Cikkszám	Rész	Oldal
33178250	A	17	3363051	A	13	3403105	A	14	4115200	E	47	45565115	B	25
33178275	A	17	3363054	A	13	3403114	A	14	4115225	E	47	45565142	B	25
33178325	A	17	3363062	A	13	3403119	A	14	4115250	E	47	45565170	B	25
33178364	A	17	3373018	A	15	3403125	A	14	4115280	E	47	45565221	B	25
33178408	A	17	3373023	A	15	3403141	A	14	4115300	E	47	50020004	K	111
33178458	A	17	3373028	A	15	3404018	A	14	4115315	E	47	50020009	K	111
33178509	A	17	3373035	A	15	3404023	A	14	4115355	E	47	50020016	K	111
33335019	A	11	3373043	A	15	3404028	A	14	4115400	E	47	50020020	K	111
33335024	A	11	3373051	A	15	3404035	A	14	4115450	E	47	50020030	K	111
33335030	A	11	3373056	A	15	3404043	A	14	4115500	E	47	50020059	K	111
33335037	A	11	3373063	A	15	3404053	A	14	4115560	E	47	50020066	K	111
33335046	A	11	3396014	A	11	3404063	A	14	4115600	E	47	50020070	K	111
33335052	A	11	3396019	A	11	3404080	A	15	4115630	E	47	50122409	K	112
33335061	A	11	3396023	A	11	3404091	A	15	4115710	E	47	50320004	K	112
33335067	A	11	3396028	A	11	3404114	A	15	4115800	E	47	50320009	K	112
33435019	A	11	3396035	A	11	3404141	A	15	4115900	E	47	50320016	K	112
33435024	A	11	3396039	A	11	3404168	A	15	4115997	E	47	50320020	K	112
33435030	A	11	3396045	A	11	3423168	A	14	4115998	E	47	50320030	K	112
33435037	A	11	3396052	A	11	3423210	A	14	4115999	E	47	50425609	K	113
33435046	A	11	3396058	A	11	3423219	A	14	4125001	E	48	50425616	K	113
33435052	A	11	3396064	A	11	4103080	E	48	4125003	E	48	50520604	K	112
33435061	A	11	3396070	A	11	4103100	E	48	4125004	E	49	50520609	K	112
33435067	A	11	3396079	A	11	4103125	E	48	4125005	E	49	50520616	K	112
33435074	A	11	3396083	A	11	4103140	E	48	4125006	E	49	50520620	K	112
33435081	A	11	3396091	A	11	4103150	E	48	4125009	D	44	50520630	K	112
33435087	A	11	3396105	A	11	4103160	E	48	4125010	D	44	51420607	K	113
33435095	A	11	3396115	A	11	4103180	E	48	4125020	E	49	51420613	K	113
33435103	A	11	3396130	A	11	4103200	E	48	4137100	O	158	51420620	K	113
33435112	A	11	3396140	A	11	4103225	E	48	4137160	O	158	51520607	K	113
33435118	A	11	3396160	A	11	4103250	E	48	4137200	O	158	51520613	K	113
33435127	A	11	3396169	A	11	4103280	E	48	4137250	O	158	51520620	K	113
33435137	A	11	3396180	A	11	4103300	E	48	4137300	O	158	51803208	K	113
33435144	A	11	3396200	A	11	4103315	E	48	4137315	O	158	51803216	K	111
33435153	A	11	3396210	A	11	4103355	E	48	4137355	O	158	51804224	K	111
33435162	A	11	3396225	A	11	4103400	E	48	4137400	O	158	51805208	K	111
33435172	A	11	3403018	A	13	4103450	E	48	4137560	O	158	51805216	K	111
33435183	A	11	3403023	A	13	4103500	E	48	4137630	O	158	52020020	K	115
33435194	A	11	3403028	A	13	4103560	E	48	45555035	B	25	52020604	K	115
33435205	A	11	3403035	A	13	4103600	E	48	45555044	B	25	52020607	K	115
33435216	A	11	3403043	A	13	4103630	E	48	45555050	B	25	52020704	K	115
33435225	A	11	3403053	A	13	4115080	E	47	45555062	B	25	52020707	K	115
3363014	A	13	3403054	A	13	4115100	E	47	45565035	B	25	52020904	K	115
3363018	A	13	3403063	A	13	4115125	E	47	45565044	B	25	52020907	K	115
3363023	A	13	3403064	A	14	4115140	E	47	45565050	B	25	52020912	K	115
3363028	A	13	3403070	A	14	4115150	E	47	45565062	B	25	52021104	K	115
3363035	A	13	3403080	A	14	4115160	E	47	45565077	B	25	52021107	K	115
3363043	A	13	3403091	A	14	4115180	E	47	45565090	B	25	52021112	K	115

## Index

Cikkszám	Rész	Oldal	Cikkszám	Rész	Oldal	Cikkszám	Rész	Oldal	Cikkszám	Rész	Oldal	Cikkszám	Rész	Oldal
52021404	K	115	609831082	L	124	61007210	L	138	61281012	J	102	62433305	L	131
52021407	K	115	609831100	L	124	61007212	L	138	61281016	J	102	62433314	L	131
52021804	K	115	609831101	L	124	6103006	L	119	61380860	J	101	62433315	L	131
52021807	K	115	609831102	L	124	6103008	L	119	61381025	J	101	62433324	L	131
52021812	K	115	609831120	L	124	6103010	L	119	61381260	J	101	62433325	L	131
52022404	K	115	609831121	L	124	6103012	L	119	6143825	J	101	62434304	L	132
52022407	K	115	609831160	L	124	6103016	L	119	6143835	J	101	62434305	L	132
52022412	K	115	609832120	L	128	6103106	L	120	6143925	J	101	6263805	J	99
52023004	K	115	609832121	L	128	6103108	L	120	6143935	J	101	6263806	J	99
52023007	K	115	609832150	L	128	6103110	L	120	614581212	H	84	6263808	J	99
52023012	K	115	609832151	L	128	6103112	L	120	614581213	H	84	6263810	J	99
52090709	K	114	609832180	L	128	6103116	L	120	614581216	H	84	6263812	J	99
52090714	K	114	609837080	L	126	6103206	L	121	6147825	O	170	6263815	J	99
52090721	K	114	609837081	L	126	6103208	L	121	6147840	O	170	6263816	J	99
52090732	K	114	609837082	L	126	6103210	L	121	6147860	O	170	6263818	J	99
52091209	K	114	609837100	L	126	6103212	L	121	6148025	O	170	6263820	J	99
52091214	K	114	609837101	L	126	6103510	L	138	6148040	O	170	6267808	O	171
52091221	K	114	609837102	L	126	6103512	L	138	61480830	J	101	6267810	O	171
52091232	K	114	609837120	L	126	6103608	L	129	61481030	J	101	6267812	O	171
53420717	K	114	609837121	L	126	6103610	L	129	61481230	J	101	62680810	J	99
53420757	K	114	609837122	L	126	6103612	L	129	62232604	L	138	62680820	J	99
53421117	K	114	609837123	L	126	6103616	L	129	62232606	L	138	62681010	J	99
56090025	K	116	609837160	L	126	6103632	L	139	62232806	L	138	62681020	J	99
56521102	K	116	609871081	O	174	6103708	O	173	62232808	L	138	6283006	J	99
59491624	K	116	609871100	O	174	6103710	O	173	62232810	L	138	6283008	J	99
6003006	J	104	609871101	O	174	6103712	O	173	62430304	L	135	6283010	J	99
6003008	J	104	609871120	O	174	6103838	L	139	62430306	L	135	6283012	J	99
6003010	J	104	60990811	L	142	6103860	L	139	62430308	L	135	6283014	J	99
6003012	J	104	60991013	L	142	6103960	L	139	62430406	L	135	6283018	J	99
6003016	J	104	60991016	L	142	6107006	L	122	62430408	L	135	6283020	J	99
6003206	J	104	6099113E	L	140	6107008	L	122	62430409	L	135	6287008	O	171
6003208	J	104	60991219	L	142	6107010	L	122	62430410	L	135	6287012	O	171
6003310	J	104	6099123E	L	141	6107012	L	122	62430412	L	135	6293221	J	100
6003905	J	104	60991622	L	142	6110063	L	139	62430507	L	135	6293233	J	100
6003908	J	104	6099363	L	142	6110092	L	139	62430509	L	135	6298221	J	100
6003910	J	104	6099980	L	143	6110234	L	139	62430510	L	135	6298233	J	100
6003911	J	104	6099981	L	143	6110263	L	139	62430512	L	135	6303006	J	99
6003912	J	104	6099982	L	143	6110334	L	139	62430514	L	135	6303008	J	99
6072002	G	78	6099985	L	142	6123008	J	102	62430608	L	135	6303010	J	99
6078031	G	80	6099986	L	142	6123010	J	102	62430610	L	135	6303012	J	99
60963604	L	130	6099992	L	142	6123012	J	102	62430711	L	135	6303016	J	99
60963665	L	130	61001206	L	139	6123016	J	102	62430713	L	135	6303206	J	99
6097017	L	143	61001208	L	139	6127008	O	170	62431304	L	133	6303208	J	99
6097018	L	143	61001210	L	139	6127010	O	170	62431306	L	133	6303210	J	99
6097020	L	143	61001212	L	139	6127012	O	170	62432304	L	134	6303212	J	99
609831080	L	124	61007206	L	138	61281008	J	102	62432306	L	134	6303216	J	99
609831081	L	124	61007208	L	138	61281010	J	102	62433304	L	131	6303306	J	99

## Index

Cikkszám	Rész	Oldal	Cikkszám	Rész	Oldal	Cikkszám	Rész	Oldal	Cikkszám	Rész	Oldal	Cikkszám	Rész	Oldal
6303308	J	99	65018642	G	64	6505646	G	63	6523804	F	55	6566000	F	59
6303310	J	99	65018647	G	64	6505665	G	63	6523806	F	55	6566001	F	59
6303312	J	99	65018667	G	64	6505666	G	63	6523808	F	55	6566002	F	59
6303316	J	99	65018687	G	64	6505685	G	63	6527084	O	168	6566021	G	76
63039108	J	100	65019618	H	83	65058252	G	64	6527094	O	168	6566035	F	59
63039110	J	100	65019620	H	83	65058352	G	64	6527734	O	168	6566041	G	76
63039112	J	100	65019622	H	83	65058652	G	64	6527744	O	168	6566051	G	76
63039116	J	100	65019820	H	83	6507001	O	159	6527754	O	168	6566062	G	76
6307008	O	172	65019822	H	83	6507002	O	159	652785004	G	69	6566082	G	76
6307010	O	172	6505019	E	47	6507015	O	159	652785006	G	69	6566808	H	85
6307012	O	172	6505030	F	53	6507327	O	159	652785204	G	69	6566810	H	85
63081008	J	100	6505224	G	63	6507347	O	159	652785206	G	69	6566812	H	85
63081010	J	100	6505225	G	63	6507627	O	159	652785804	G	69	6568001	F	57
63081012	J	100	6505235	F	53	6507646	O	159	652785806	G	69	6568041	G	76
63081016	J	100	6505242	G	63	6507647	O	159	652785808	G	69	6568042	G	76
63082008	J	100	6505244	G	63	6513008	F	59	6527934	G	69	6571008	O	171
63082010	J	100	6505245	G	63	6513010	F	59	6527944	G	69	6571010	O	171
63082012	J	100	650527182	F	53	6513108	F	55	6533008	J	103	6571012	O	171
63082016	J	100	650527183	F	53	6513110	F	55	6533010	J	103	6571016	O	171
6330018	J	108	650527186	F	53	6517006	G	70	6533012	J	103	6571731	O	166
6453240	J	102	650530152	F	53	6517008	G	70	6533308	F	60	6581818	H	83
6453830	J	102	650530153	F	53	6517010	G	70	6533310	F	60	6581820	H	83
6453930	J	102	650530156	F	53	6517012	G	70	6533312	F	60	6581821	H	83
6457830	O	172	650530202	F	53	6517016	G	71	6533508	G	77	6584001	F	56
6457930	O	172	650530203	F	53	6517708	O	169	6533510	G	77	6584002	F	56
6458240	J	103	650530206	F	53	6517710	O	169	6533512	G	77	6584003	F	56
6458830	J	103	650530302	F	53	6517712	O	169	6535008	F	59	6584051	F	56
6458940	J	103	650530303	F	53	6517716	O	169	6535010	F	59	6584052	F	56
6463650	J	102	650530306	F	53	6518606	G	71	6535109	F	59	6584053	F	56
6473210	J	104	6505319	E	47	6518608	G	71	6535110	F	59	6584090	F	57
6473308	J	104	6505322	G	63	6518610	G	71	6535112	F	59	6584091	F	57
6473312	J	104	6505324	G	63	6518612	G	71	6537008	O	170	6584150	F	57
6473410	J	104	6505325	G	63	651867008	O	169	6537010	O	170	6584151	F	57
6473416	J	104	6505335	F	53	651867010	O	169	6537012	O	170	6584152	F	57
6473510	J	104	6505342	G	63	651867012	O	169	6537016	O	170	6584153	F	57
6473512	J	104	6505344	G	63	651868006	G	71	6537508	O	171	6584156	F	57
6473521	J	104	6505345	G	63	651868008	G	71	6537510	O	171	6585011	F	60
6473721	J	104	6505365	G	63	651868010	G	71	6537512	O	171	6585014	F	60
65018227	G	64	6505385	G	63	651868012	G	71	6537813	O	171	6585090	F	60
65018242	G	64	6505622	G	63	65188006	G	70	65381308	J	103	6585135	F	60
65018247	G	64	6505624	G	63	65188008	G	70	65381310	J	103	6587011	O	166
65018327	G	64	6505625	G	63	65188010	G	70	65381312	J	103	6587090	O	162
65018342	G	64	6505630	F	53	65188012	G	70	65381508	G	77	6587135	O	162
65018347	G	64	6505635	F	53	65219214	H	84	65381510	G	77	6589108	H	86
65018367	G	64	6505642	G	63	6523004	F	55	65381512	G	77	6589109	H	86
65018627	G	64	6505644	G	63	6523006	F	55	6543001	F	56	6589110	H	86
65018640	G	64	6505645	G	63	6523008	F	55	6547001	O	162	6589111	H	86

## Index

Cikkszám	Rész	Oldal	Cikkszám	Rész	Oldal	Cikkszám	Rész	Oldal	Cikkszám	Rész	Oldal	Cikkszám	Rész	Oldal
6589112	H	86	66084199	G	65	66588256	G	72	6693020	D	39	67690130	I	96
6589118	H	86	6613200	F	54	66588270	G	72	6693100	D	40	67691050	I	96
6589119	H	85	6613235	F	54	66588291	G	80	6693820	D	40	67691080	I	96
6589300	H	85	6613250	F	54	66588292	G	76	6697206	O	168	67691100	I	96
6589318	H	85	6613820	F	55	66588294	G	76	6698013	G	67	67691120	I	96
6589911	H	85	6617210	O	161	66588296	G	76	6698204	D	41	67692100	I	96
65938020	G	68	6621083	G	68	66588298	G	76	6698206	D	41	67695010	I	96
66031520	F	53	6627220	O	160	66588361	G	79	6698208	D	41	67695015	I	96
66031530	F	53	6628220	F	54	665885102	G	73	6703008	J	106	67695100	I	96
66031815	F	53	6628230	F	54	665885184	G	74	6703010	J	106	67696100	I	96
66031820	F	53	66288530	G	67	665885186	G	74	6707006	O	173	67698100	I	96
66031830	F	53	6642008	D	43	665885202	G	73	6707008	O	173	67699000	I	96
66031850	F	53	6642010	D	43	665885203	G	73	6707010	O	173	6781108	K	114
66032015	F	53	6642112	D	43	665885205	G	73	6713010	J	106	6785001	J	105
66032020	F	53	665185108	G	70	665885213	G	75	6713012	J	106	6785008	J	105
66032025	F	53	665185110	G	70	665885223	G	75	6713016	J	106	6785010	J	105
66033020	F	53	665185112	G	70	665885235	G	73	6713021	J	106	6785101	J	105
66033025	F	53	665285006	G	69	665885400	G	66	6717008	O	173	6785801	J	105
66033030	F	53	66581711	G	78	665885402	G	75	6717010	O	173	6787001	O	170
66033040	F	53	66581721	G	78	665885404	G	75	6717012	O	172	6803008	J	108
66033050	F	53	66583761	G	78	665885405	G	75	6717016	O	172	6803010	J	108
66038020	G	68	66583804	G	66	665885406	G	75	6717021	O	172	6803012	J	108
6603828	G	65	66587121	O	165	665885408	G	75	6719021	J	106	6900000	J	108
6603829	G	65	66587201	O	162	665885421	G	74	6719033	J	106	6902106	L	143
6607120	O	160	66587221	O	162	66588641	G	79	67685001	I	89	6902108	L	143
6607230	O	160	66587228	O	162	66588682	G	79	67685101	I	89	6902110	L	143
6607250	O	160	66587256	O	163	66588814	G	66	67685130	I	90	6902112	L	143
6607862	O	160	66587291	O	164	66588818	G	67	67685201	I	89	6902116	L	143
6607863	O	160	66587292	O	164	66597914	O	163	67685280	I	90	6902206	L	143
6607864	O	160	66587294	O	164	66598914	G	80	67685401	I	90	6902208	L	143
6607865	O	160	66587301	O	165	66598918	G	80	67685410	I	95	6902210	L	143
66082120	G	65	66587361	O	163	6662810	D	44	67685411	I	95	6920012	J	104
66082130	G	65	66587504	O	165	6663210	D	42	67685414	I	95	6920013	J	105
66082145	G	65	665875400	O	161	6663410	D	42	67685501	I	92	6920017	J	104
66082160	G	65	66587711	O	166	6663412	D	42	67685502	I	92	6920050	J	108
66084030	G	65	66587718	O	164	6663416	D	42	67685801	I	93	6941040	J	107
66084045	G	65	66587721	O	166	6667410	O	167	67685803	I	93	I130000008	C	29
66084060	G	65	66587814	O	161	6667813	O	167	67685811	I	94	I130000010	C	29
66084115	G	65	66588009	G	77	6668310	D	42	67685813	I	94	I130000012	C	29
66084120	G	65	66588010	G	77	6668312	D	42	67685821	I	92	I130000015	C	29
66084130	G	65	66588012	G	77	6668316	D	42	67685833	I	93	I130000018	C	29
66084140	G	65	66588016	G	77	6668612	D	43	67687250	I	94	I130000022	C	29
66084145	G	65	66588201	G	72	6668813	D	43	67687400	I	94	I130000028	C	29
66084150	G	65	66588207	G	72	6681010	H	84	67687601	I	94	I130000035	C	29
66084160	G	65	66588221	G	72	6681018	H	83	67690060	I	96	I130000042	C	29
66084175	G	65	66588228	G	72	6681020	H	83	67690080	I	96	I130000048	C	29
66084198	G	65	66588242	G	72	6693008	D	39	67690100	I	96	I130000054	C	29

## Index

Cikkszám	Rész	Oldal	Cikkszám	Rész	Oldal	Cikkszám	Rész	Oldal	Cikkszám	Rész	Oldal
I130000057	C	29	I200000054	C	33	I300000057	C	33	I400000054	C	34
I130000060	C	29	I200000057	C	33	I300000060	C	33	I400000057	C	34
I130000064	C	29	I200000060	C	33	I300000064	C	33	I400000060	C	34
I130000070	C	29	I200000064	C	33	I300000070	C	33	I400000064	C	34
I130000076	C	29	I200000070	C	33	I300000076	C	33	I400000070	C	34
I130000089	C	29	I200000076	C	33	I300000089	C	33	I400000076	C	34
I130000102	C	29	I200000102	C	33	I300000102	C	33	I400000089	C	34
I130000108	C	29	I200000108	C	33	I300000108	C	33	I400000102	C	34
I130000114	C	29	I200000114	C	33	I300000114	C	33	I400000108	C	34
I130000133	C	29	I200000133	C	33	I300000133	C	33	I400000114	C	34
I130000140	C	29	I200000140	C	33	I300000140	C	33	I400000133	C	34
I130000160	C	29	I200000160	C	33	I300000160	C	33	I400000140	C	34
I130000168	C	29	I200000168	C	33	I300000168	C	33	I400000160	C	34
I190000012	C	29	I200000219	C	33	I300000219	C	33	I400000168	C	34
I190000015	C	29	I200000273	C	33	I300000273	C	33	I400000219	C	34
I190000018	C	29	I250000012	C	30	I300000324	C	33	I400000273	C	34
I190000022	C	29	I250000015	C	30	I320000012	C	30	I400000324	C	34
I190000028	C	29	I250000018	C	30	I320000015	C	30	I400000406	C	34
I190000035	C	29	I250000022	C	30	I320000018	C	30	I500000012	C	34
I190000042	C	29	I250000028	C	30	I320000022	C	30	I500000015	C	34
I190000048	C	29	I250000035	C	30	I320000028	C	30	I500000018	C	34
I190000054	C	29	I250000042	C	30	I320000035	C	30	I500000022	C	34
I190000057	C	29	I250000048	C	30	I320000042	C	30	I500000028	C	34
I190000060	C	29	I250000054	C	30	I320000048	C	30	I500000034	C	34
I190000064	C	29	I250000057	C	30	I320000054	C	30	I500000042	C	34
I190000070	C	29	I250000060	C	30	I320000060	C	30	I500000048	C	34
I190000076	C	29	I250000064	C	30	I320000064	C	30	I500000054	C	34
I190000089	C	29	I250000070	C	30	I320000070	C	30	I500000057	C	34
I190000102	C	29	I250000076	C	30	I320000076	C	30	I500000060	C	34
I190000108	C	29	I250000089	C	30	I320000089	C	30	I500000064	C	34
I190000114	C	29	I250000102	C	30	I320000102	C	30	I500000070	C	34
I190000133	C	29	I250000108	C	30	I320000108	C	30	I500000076	C	34
I190000140	C	29	I250000114	C	30	I320000114	C	30	I500000089	C	34
I190000160	C	29	I250000133	C	30	I320000133	C	30	I500000102	C	34
I190000168	C	29	I250000140	C	30	I320000140	C	30	I500000108	C	34
I190000219	C	29	I250000160	C	30	I320000160	C	30	I500000114	C	34
I190000273	C	29	I250000168	C	30	I320000168	C	30	I500000133	C	34
I190000324	C	29	I250000219	C	30	I320000219	C	30	I500000140	C	34
I190000356	C	29	I300000012	C	33	I320000273	C	30	I500000160	C	34
I200000012	C	33	I300000015	C	33	I400000012	C	34	I500000168	C	34
I200000015	C	33	I300000018	C	33	I400000015	C	34	I500000219	C	34
I200000018	C	33	I300000022	C	33	I400000018	C	34	I500000273	C	34
I200000022	C	33	I300000028	C	33	I400000022	C	34	I500000324	C	34
I200000028	C	33	I300000034	C	33	I400000028	C	34	I500000406	C	34
I200000034	C	33	I300000042	C	33	I400000034	C	34			
I200000042	C	33	I300000048	C	33	I400000042	C	34			
I200000048	C	33	I300000054	C	33	I400000048	C	34			

# Projekt támogatás

## A Walraven szakértőtől

### Jelentős tapasztalat műszaki problémák megoldásában

A technológia fejlődésének és az építési szabályozások változásának köszönhetően a rögzítések és a tűzvédelmi kérdések egyre összetettebbé válnak. Egy projekt előkészítése vagy kivitelezése során olyan problémával is találkozhat, amit egyedül nem sikerül megoldania. A Walraven mérnökei ekkor készséggel állnak a rendelkezésére.

### Mérnöktámogatás és helyszíni tanácsadás

Termékeink mellett műszaki támogatással is szolgálunk a következő területeken:

- légcsatornák, csövek rögzítése
- tetőn lévő rendszerek (pl. légkezelő gépek)
- másodlagos szerkezetek
- fixpontok kialakítása
- tűzvédelmi tömitések, áttörések
- előregyártás
- méretezések
- szerelési útmutatások
- helyszíni tanácsadás



### Szakértőink állnak rendelkezésére!

Egyéni igényeinek megfelelően mérnökeink segítenek a helyes alkalmazás kiválasztásában, melyet részletes számításokkal, AutoCAD rajzokkal és anyaglistákkal egészítenek ki.

## Ingyenes szaktanácsadásért lépjen velünk kapcsolatba!

Keresse a Walraven szaktanácsadóit az alábbi elérhetőségek egyikén!

### Magyarország

Magyarország / Románia

#### Walraven Kft.

1139 Budapest (HU)

Váci út 95.

Tel.: (+36 1) 920 24 58

Fax: (+36 1) 920 24 56

info.hu@walraven.com

#### Walraven Group

Mijdrecht (NL) · Tienen (BE) · Bayreuth (DE) · Banbury (GB) · Malmö (SE) · Grenoble (FR) · Barcelona (ES) · Kraków (PL)

Mladá Boleslav (CZ) · Kyiv (UA) · Detroit (US) · Shanghai (CN) · Dubai (AE) · Budapest (HU) · Athen (GR)