

Pressed male reducers

# RPCL



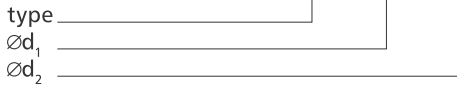
## Description

RPCL Pressed symmetric male-male reducer with EPDM gaskets.

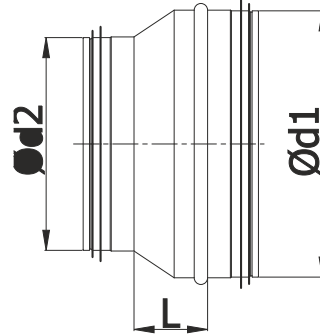
$\varnothing d_1$  and  $\varnothing d_2$  fits SPR ducts.

### Example identification

Product code: RPCL - aaa - bbb



## Dimensions



$d_{1 \text{ rated}}$ [mm]	$d_{2 \text{ rated}}$ [mm]	L [mm]	weight [kg]
100	80	18	0,20
125	80	28	0,20
	100	22	0,20
140	100*	30	0,20
	125	30	0,20
150	100	35	0,20
	125	30	0,20
	140	30	0,20
160	80	48	0,30
	100	37	0,30
	125	26	0,20
	140	30	0,30
	150	30	0,30
180	160	30	0,30
	125*	40	0,30
	140*	30	0,30
	150*	30	0,30
200	160	30	0,30
	100	58	0,40
	125	46	0,40
	140*	40	0,30
	150	35	0,30
	160	26	0,30
224	180*	30	0,30
	150*	50	0,40
	160*	50	0,40
	180*	30	0,40
	200	30	0,40

## Pressed male reducers

# RPCL

### Dimensions

$d_{1, rated}$ [mm]	$d_{2, rated}$ [mm]	L [mm]	weight [kg]
250	125	70	0,50
	150	60	0,50
	160	53	0,50
	180*	50	0,40
	200	31	0,60
	224*	50	0,50
	280	160*	80
180*		70	0,60
200*		60	0,60
224*		40	0,60
300		200*	70
	224*	60	0,70
	250*	30	0,60
	280*	30	0,70
	315	160	88
180*		90	0,80
200		68	0,70
224*		60	0,70
250		43	0,70
280*		40	0,70
300*		38	0,70
355	200*	110	1,10
	224*	90	1,00
	250*	70	1,00
	315*	30	0,90
400	200*	140	1,50
	224*	120	1,40
	250*	100	1,30
	315*	60	1,30
	355*	30	1,20
450	250*	140	2,00
	280*	110	1,90
	300*	100	1,90
	315*	90	1,80
	355*	60	1,70
400*	40	1,70	

$d_{1, rated}$ [mm]	$d_{2, rated}$ [mm]	L [mm]	weight [kg]
500	250*	128	2,20
	300*	140	2,40
	315*	120	2,20
	355*	100	2,20
	400*	70	2,10
	450*	40	2,10
	560	315*	170
355*		140	2,80
400*		110	2,70
450*		80	2,60
500*		75	2,60
600	400*	130	3,10
	450*	100	3,00
	500*	70	2,70
	560*	30	2,40
	630	315*	160
400*		140	3,30
450*		120	3,30
500*		80	3,00
560*		75	2,90
600*		30	2,50

\* Fabricated, the remaining entirely pressed.